

## auroSTEP plus



1.150 M  
2.150 M



Voor de gebruiker

# Systeembeschrijving auroSTEP plus

Systeem voor warmwaterbereiding op basis van zonne-energie	1.150 M
	2.150 M

## Inhoudsopgave

<b>1</b>	<b>Aanwijzingen bij de documentatie.....</b>	<b>2</b>			
1.1	Documenten bewaren.....	2	2.6	Buisleidingen voor collectorvloeistof.....	8
1.2	Gebuurde symbolen.....	2	2.7	Eigenschappen van de collectorvloeistof .....	8
1.3	Geldigheid van de handleiding.....	2	2.8	Vorst- en corrosiebeveiliging van het zonnecircuit.....	8
			2.9	Vlakke collectors auroTHERM classic VFK 135 D.....	8
<b>2</b>	<b>Systeembeschrijving .....</b>	<b>2</b>			
2.1	Zonnesysteem .....	2			
2.2	Boilereenheid .....	2			
2.3	Werkingsprincipe.....	3			
2.4	Functies van de zonneregelaar .....	4			
2.5	Opbouw en functie.....	6			

# 1 Aanwijzingen bij de documentatie

## 2 Systeembeschrijving

### 1 Aanwijzingen bij de documentatie

De volgende aanwijzingen zijn een wegwijzer door de volledige documentatie.

In combinatie met deze systeembeschrijving en gebruiksaanwijzing zijn nog andere documenten van toepassing.

**Voor schade die door het niet naleven van deze handleidingen ontstaat, kan Vaillant niet aansprakelijk gesteld worden.**

#### Aanvullend geldende documenten

##### Voor de gebruiker van de installatie:

- Systeembeschrijving en gebruiksaanwijzing Nr. 0020097005
- Garantiekaart Nr. 804558

##### Voor de installateur:

- Installatie- en onderhoudshandleiding Nr. 0020097006
- Montagehandleiding vlakke zonnecollector auroTHERM classic VFK 135 D montage op dak/platdakmontage Nr. 0020057142
- montage in dak Nr. 0020057147

Neem bij de bediening van de auroSTEP plus goed nota van alle gebruiksaanwijzingen van onderdelen en componenten van het systeem. Deze gebruiksaanwijzingen worden meegeleverd met de betreffende onderdelen van het systeem en aanvullende componenten.

#### 1.1 Documenten bewaren

Bewaar deze systeembeschrijving en gebruiksaanwijzing en alle aanvullend geldende documenten zodanig, dat ze direct ter beschikking staan.

Geef de documenten bij verhuizing of verkoop van het toestel aan de volgende eigenaar.

#### 1.2 Gebruikte symbolen

Neem bij de bediening van het toestel de veiligheidsaanwijzingen in deze systeembeschrijving in acht!



**Gevaar!**  
**Onmiddellijk gevaarlijk voor lijf en leven!**



**Gevaar!**  
**Levensgevaar door elektrische schok!**



**Gevaar!**  
**Gevaar voor verbranding!**



**Attentie!**  
**Mogelijk gevaarlijke situatie voor product en/of milieu!**



**Aanwijzing!**  
**Nuttige informatie en aanwijzingen.**

- Symbool voor een noodzakelijke handeling.

#### 1.3 Geldigheid van de handleiding

Deze systeembeschrijving geldt uitsluitend voor toestellen met de volgende artikelnummers:

Toesteltype	Artikelnummer
auroSTEP plus VIH SN 150/3 M i	0010010176

Tabel 1.1 Geldigheid van de handleiding

Zie voor het artikelnummer van uw toestel het typeplaatje.

## 2 Systeembeschrijving

Deze systeembeschrijving richt zich tot de gebruikers van het auroSTEP plus-systeem.

Deze beschrijving bevat informatie over het systeem en dient daarom als aanvulling op de gebruiksaanwijzing alsook op de gebruiksaanwijzing. De systeembeschrijving staat aan het begin van deze handleiding, omdat u deze beschrijving voor de andere handleidingen moet lezen.

#### 2.1 Zonnesysteem

Het zonnesysteem auroSTEP plus dient voor de opwarming van drinkwater door middel van zonne-energie. Het bestaat uit een boilerseenheid, een collectorveld met 1-2 collectoren en de verbindingsleiding, die de boilerseenheid met het collectorveld verbindt.

#### 2.2 Boilerseenheid

De meeste componenten van het compacte zonnesysteem zijn in de warmwaterboilerseenheid geïntegreerd. Voor de regeling van het zonnesysteem met aangepaste naverwarming voor Vaillant CV-toestellen beschikt het systeem over een geïntegreerde thermostaat. De Vaillant boilerseenheden VEH SN 150/3 Mi, 250/3 Mi en 350/3 MiP worden als indirecte verwarmbare zonne-energieboiler gebruikt voor de door zonne-energie ondersteunde warm waterverzorging, waarbij ze alleen door hun opslagvolume van elkaar verschillen. Om een lange levensduur te garanderen, zijn de boilers en de spiraalbuizen aan drinkwaterzijde geëmailleerd. Als roestbescherming heeft elke boiler een magnesiumbeschermingsanode. Deze beschermingsanode moet u jaarlijks onderhouden om de roestbescherming veilig te stellen.

De indirect verwarmde zonneboilers werken in een zogenaamd gesloten systeem, dat betekent dat de waterinhoud niet met de atmosfeer in verbinding staat. Bij het openen van een warmwaterkraan wordt het warme water door het instromende koude water uit de boiler gedrukt.

In het onderste, koude bereik zit de zonnearmtewisselaar. De relatief lage watertemperaturen in het onderste bereik zorgen ook bij weinig bestraling door de zon voor een optimale warmteovergang van het zonnecircuit naar het boilerwater.

Op dagen waarop de bestraling door de zon voor de opwarming van het water in de boiler niet voldoende is of als er teveel warm water nodig is, dan moet het boilerwater via een CV-toestel naverwarmd worden. De in de boiler geïntegreerde regeling stuurt hierbij het CV-toestel.

De boilerseenheden VEH SN 150/3 Mi, 250/3 Mi en 350/3 MiP kunnen in combinatie met een naverwarmingstoestel worden gebruikt. Een lijst van de toegestane naverwarmingstoestellen krijgt u van uw Vaillant dealer.

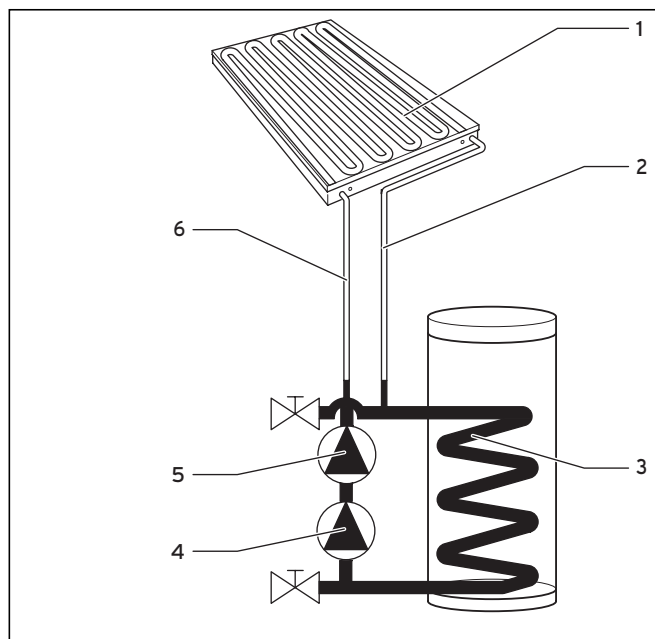
De zonneboiler is uitgerust met een circulatiepomp, in versie P met twee circulatiepompen, voor een optimale aanpassing van de vereiste circulatiehoeveelheid en het pompvermogen.

De regeling van de nominale doorstromingshoeveelheid gebeurt door de regelaar en hoeft niet handmatig ingesteld te worden. Bij de installatie hoeft enkel ingesteld te worden dat het om een 1 of 2-collectorsysteem gaat.

### 2.3 Werkingsprincipe

Het werkingsprincipe van het zonnestelsel auroSTEP plus is anders dan bij vele andere zonnestelsels.

Het zonnestelsel auroSTEP plus is niet volledig met collectorvloestof gevuld en staat niet onder druk. Daarom vallen de anders bij zonnestelsels gebruikelijke onderdelen, zoals expansievat, manometer en ontluchter weg.



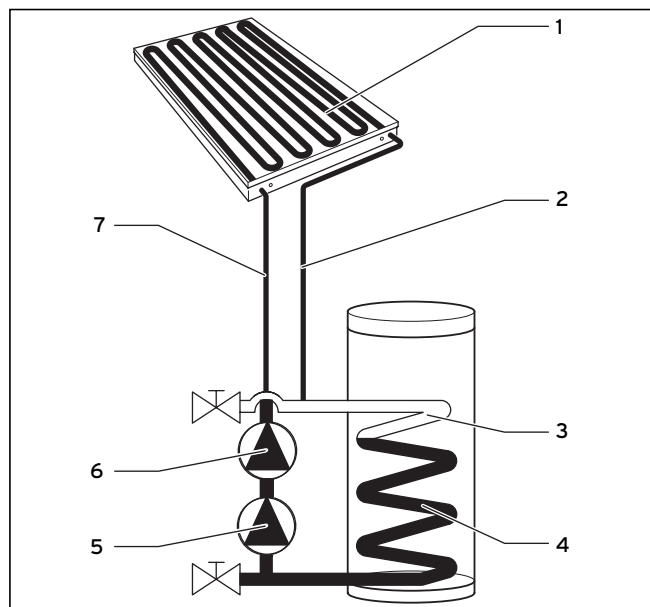
**Afb. 2.1** Verdeling van de collectorvloestof bij stilstand van de collectorpomp(en)

### Legenda

- 1 Collectorveld
- 2 Collectorvloestof-aanvoerleiding
- 3 Bovenste gedeelte spiraalbuis
- 4 Collectorpomp 1
- 5 Collectorpomp 2 (alleen versie P)
- 6 Collectorvloestofretourleiding

Bij stilstand van de collectorpomp(en) (4, 5) verzamelt de collectorvloestof zich in de spiraalbuis (3), in de collectorpomp(en) en in het zonnestelselbuizenwerk op de boilerseenheid. Daarom is het belangrijk om het collectorveld (1) en alle collectorvloestofleidingen (2) en (6) zo te installeren, dat de collectorvloestof door het aanwezige verval naar de boilerseenheid kan terugstromen. De collectorvloestofleidingen en het collectorveld zijn dan met lucht gevuld.

Als collectorvloestof dient een speciaal kant en klaar water-glycol-mengsel, waarmee de boilerseenheid bij levering al vooraf gevuld is.



**Afb. 2.2** Verdeling van de collectorvloestof bij lopende collectorpomp(en)

### Legenda

- 1 Collectorveld
- 2 Collectorvloestof-aanvoerleiding
- 3 Bovenste gedeelte spiraalbuis
- 4 Onderste gedeelte spiraalbuis
- 5 Collectorpomp 1
- 6 Collectorpomp 2 (alleen versie P)
- 7 Collectorvloestofretourleiding

Als de zonneregelaar de collectorpomp (5, 6) inschakelt, transporteert/transporteren de pomp(en) de collectorvloestof uit de spiraalbuis (4) door de collectorvloestofretourleiding (7) in het collectorveld (1). Daar wordt de vloestof opgewarmd en door de aanvoerleiding van het zonnestelsel (2) terug naar de boilerseenheid geleid.

## 2 Systeembeschrijving

Het vloeistofvolume in de dunne collectorvloeistofleidingen en in het collectorveld is gering in vergelijking met het volume in de dikke spiraalbuis in de boilerseenheid. Daarom daalt het peil van de collectorvloeistof bij lopen de collectorpomp(en) slechts beperkt. In het bovenste deel (3) van de spiraalbuis verzamelt de uit de collectorvloeistofleidingen en het collectorveld verdrongen lucht zich.

Bij het opwarmen van het systeem zetten de collectorvloeistof en de lucht zich een beetje uit. De druk van de in het zonnestelsel ingesloten lucht stijgt dan een beetje. De ingesloten luchtbel in het systeem vervult hierbij de taak van een expansievat. Deze druk is noodzakelijk en mag in geen geval verlaagd worden. Daarom mag in het zonnestelsel geen ontlufter ingebouwd worden.

Bij lopende collectorpomp(en) komt de collectorvloeistof in het bovenste deel van de spiraalbuis (3) permanent met lucht in contact.

Uit het hier beschreven werkingsprincipe kan het volgende opgemaakt worden:

- Omdat gedurende het koude jaargetijde bij stilstand van het zonnestelsel er zich alleen lucht in de collector en in de collectorvloeistofleidingen bevindt, hoeven vorstwerende maatregelen alleen voor de standplaats van de boilerseenheid te worden getroffen.
- De voorgeschreven installatie van het collectorveld alsmede van de collectorvloeistofleidingen en met name de helling van de leidingen vormen een basisvoorwaarde voor het correct functioneren van het zonnestelsel.
- Het vloeistofvolume van het collectorveld alsmede van de collectorvloeistofleidingen moet precies op het zonnestelsel zijn afgestemd. Daarom mogen de minimale en maximale lengte van de collectorvloeistofleidingen niet overschreden worden, mogen er geen collectorvloeistofleidingen met een afwijkende binnendiameter gebruikt worden en mogen het type alsmede het aantal collectors niet veranderd worden.
- De fysische eigenschappen van de collectorvloeistof horen eveneens tot de basisvoorwaarden voor het storingvrij functioneren van het systeem. Daarom mag bij het verversen van de vloeistof alleen de Vaillant originele collectorvloeistof zonder enige additieven bijgevoerd worden.

### 2.4 Functies van de zonneregelaar

De zonnestelsels auroSTEP plus worden door de geïntegreerde, microprocessorgestuurde zonneregelaar geregeld. De instelling van de standby-temperatuur van de boiler of ook van de maximale boiler temperatuur kunt u bij de thermostaat uitvoeren.

De geïntegreerde zonneregelaar is een compleet uitgerust systeem voor de regeling van een collectorveld met 1-2 collectoren en een boiler.

Voor de installatie biedt de regelaar een voldoende groot aansluitbereik, voor de weergave van gegevens en het invoeren van alle vereiste parameters beschikt hij over bedieningselementen en een groot display.

### Temperatuurverschilregeling

De zonneregelaar werkt volgens het principe van de temperatuurverschilregeling. De regelaar schakelt de collectorpomp(en) altijd in als het temperatuurverschil (temperatuur collector - temperatuur boiler) groter is dan het inschakelverschil.

De regelaar schakelt de collectorpomp(en) uit als het temperatuurverschil (temperatuur collector - temperatuur boiler) kleiner is dan het uitschakelverschil.

Het inschakeltemperatuurverschil richt zich naar de in de regelaar opgeslagen curves, waarbij voor systemen met een of twee collectors verschillende curves bestaan.

### Nalaadfunctie (geldt voor versie M)

Het naverwarmen dient ervoor om het door de zon voorverwarmde boilerwater tot een hogere temperatuur op te warmen, b.v. als er niet voldoende zonne-opbrengst mogelijk is. Hierbij gebeurt het naverwarmen via een nageschakelde warmwaterbereider, b.v. een gaswaterverwarmer of een circulatiewaterverwarmer.

### Nalaadvertraging (geldt niet voor versie M)

Voor het vermijden van het onnodig naladen via een externe warmteopwekker resp. via een elektrisch verwarmingselement is de thermostaat met een nalaadvertraging uitgerust. Hierbij wordt het naladen met max. 30 min. vertraagd als de collectorpomp(en) loopt/lopen en er dus zonne-opbrengst is. Blijft/blijven de collectorpomp(en) staan of is de gewenste boiler temperatuur na het verstrijken van de vertragingstijd niet bereikt, dan gebeurt het naladen van de boiler via de externe warmteopwekker.

De nalaadvertraging wordt op installatieniveau geactiveerd.

### Bescherming tegen de legionellabacterie (geldt niet voor versie M)

Voor de bescherming tegen de legionellabacterie moet voor zelfinbouw de accessoire Vaillant legionellapomp worden gebruikt.

De functie bescherming tegen de legionellabacterie dient om kiemen in de boiler en in de buisleidingen te doden.

Is deze functie geactiveerd, dan worden een keer per week (woensdag om 14 uur) de boiler en de warmwaterleidingen op een temperatuur van 70 °C gebracht.

Eerst wordt alleen met de zonne-opbrengst geprobeerd om de gewenste temperatuur over een tijdspanne van 90 min. te bereiken. Indien dit niet lukt, wordt de bescherming tegen legionella via een externe warmteopwekker uitgevoerd. De functie bescherming tegen de legionellabacterie wordt beëindigd, wanneer gedurende een periode van 30 min. een temperatuur van ten minste 68 °C gemeten wordt.

De erkende installateur activeert op installatieniveau de functie bescherming tegen de legionellabacterie en stelt in of de opwarming om 15.30 h of in de komende

nacht om 4.00 h plaats vindt om van een eventueel gunstig nachttarief gebruik te kunnen maken.

### Pompblokkeerbeveiliging

Na 23 uur stilstand van de pomp lopen alle aangesloten pompen gedurende ca. 3 sec. aan om het vastlopen van de pompen te verhinderen.

### Jaarkalender

De thermostaat is met een jaarkalender uitgerust, zodat een automatische overschakeling van zomer- naar wintertijd mogelijk is. Voor de activering hoeft enkel op installeurniveau één keer de actuele datum ingevoerd te worden.



#### Aanwijzing!

**Gelieve er rekening mee te houden dat de thermostaat bij een elektriciteitsuitval slechts met een gangreserve van 30 min. uitgerust is. De interne klok blijft na 30 min. staan en de kalender loopt na het herstellen van de spanningsvoorziening niet verder. In dit geval moet de tijd opnieuw ingesteld en de actuele datum gecontroleerd worden.**

### Vulmodus/bedrijfsmodus

Om snel vullen van de installatie na het inschakelen van de collectorpomp(en) te bereiken, is de thermostaat met de functie "Vulmodus" uitgerust. Bij iedere keer inschakelen loopt/lopen de pomp(en) enige tijd in de vulmodus met vastgelegd vermogen. De verschilregeling is gedurende deze tijd niet actief, zodat de pomp(en) ook bij het onderschrijden van de uitschakeldrempel niet uitgeschakeld word(en). Gedurende de eerste 20 sec. loopt de collectorpomp 1 tot max. 50 % van het vermogen, dan wordt, indien aanwezig (alleen versie P), de collectorpomp 2 met 50 % van zijn vermogen bijgeschakeld. In de komende 20 seconden, draait de collectorpomp 1 tot max. 100 % van zijn vermogen. De collectorpomp 2 (alleen versie P) bereikt hierna tevens 100 % van zijn vermogen. Op deze wijze loopt de pomp/lopen de pompen voor de resterende duur van de vulmodus met 100 % van hun vermogen om zo het vullen te garanderen.

Na de vulmodus begint de bedrijfsmodus. Om een voortijdig uitschakelen van de collectorpomp(en) bij een geringe zonne-opbrengst te vermijden, wordt/worden de pomp(en) eerst 12 minuten in werking gezet, terwijl de differentieregeling het optimale pompvermogen berekend. Na afloop van deze tijd bepaalt de differentieregeling de verdere looptijd en het vermogen van de collectorpomp(en). Hierbij wordt het vermogen verhoogd, als het temperatuurverschil tussen collectorvoeler en onderste boilervoeler tijdens de looptijd wordt verhoogd of het vermogen wordt verlaagd, wanneer het temperatuurverschil wordt verlaagd.

### Party-functie (geldt voor versie M)

Door het activeren van de partyfunctie wordt de nalaadfunctie vrijgegeven, dat betekent dat de ingestelde gewenste boilerwaarde permanent gehouden wordt, evt. door het naladen.

### Eenmalig naladen (geldt niet voor versie M)

Door het activeren van het eenmalig naladen wordt de boiler eenmalig naar de ingestelde gewenste boilerwaarde opgewarmd.

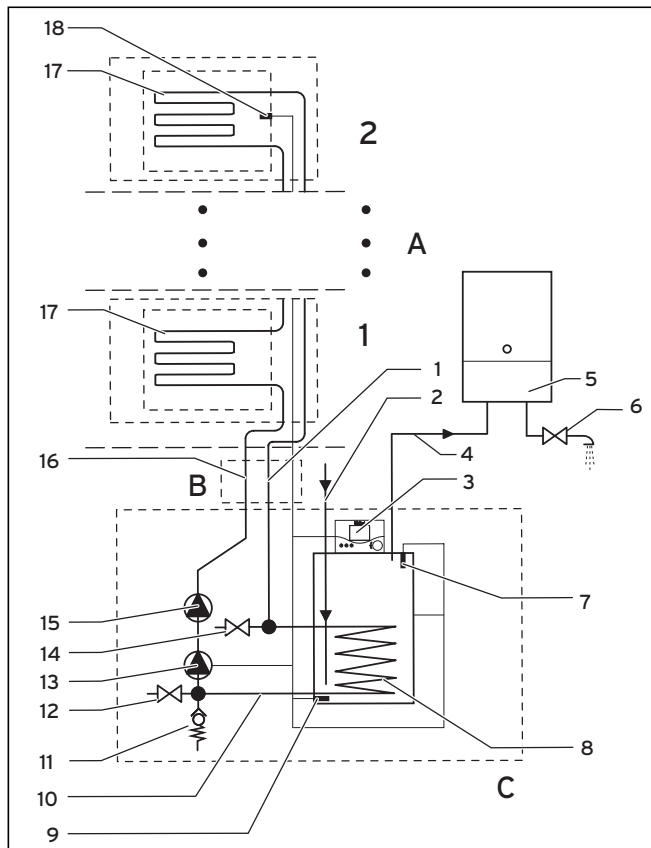
### Vakantiefunctie

Door het activeren van deze functie wordt gedurende de ingestelde vakantietijd (1...99 dagen) de bedrijfsfunctie op *OFF* gezet. Hierdoor zijn zowel de zonne-opbrengst alsook de nalaadfunctie gedeactiveerd.

## 2 Systeembeschrijving

### 2.5 Opbouw en functie

Het Vaillant zonnestelsysteem auroSTEP plus is een thermisch zonnestelsysteem voor het opwarmen van water. Bij stilstand van het zonnestelsysteem loopt de collectorvloeistof uit de collectors en de leidingen terug in de zonneboiler. Op deze manier wordt schade door vorst of oververhitting aan het zonnestelsysteem vermeden. Bijkomende vorstbeveiliging wordt geboden door het gebruik van een water-glycolmengsel als collectorvloeistof.



Afb. 2.3 Hoofdcomponenten systeem auroSTEP plus met boiler VIH SN 150/3 i (principeschets zonder aansluitingsgarnituren)

#### Legenda

- 1 Collectorvloeistof-aanvoerleiding
- 2 Koudwaterleiding
- 3 Regeling
- 4 Warmwaterleiding
- 5 Warmwaterbereider
- 6 Mengklep
- 7 Bovenste boilervoeler
- 8 Zonnearmtewisselaar
- 9 Onderste boilervoeler
- 10 Geïntegreerd zonnestelsysteem buizenwerk
- 11 Veiligheidsventiel
- 12 Onderste vul-/aftapkraan
- 13 Collectorpomp
- 14 Bovenste vul-/aftapkraan
- 15 Collectorpomp (alleen versie P)
- 16 Collectorvloeistofretourleiding
- 17 Collectorveld
- 18 Collectorvoeler

Het systeem bestaat uit drie hoofdcomponenten:

- A: 1-2 collectors,
- B: het geïsoleerde buizenwerk
- C: een zonneboiler met geïntegreerde pomp(en) en regeling.

#### Collectors A

Bij de collectors gaat het om vlakke collectors auroTHERM VFK 135 D (17) met spiraalvormige absorbers. Een in de bovenste collector bevestigde collectorvoeler (18) meet de collectortemperatuur.

#### Buizenwerk B

Het buizenwerk van het systeem bestaat uit de aanvoer (1) en de retourleiding (16). In het huis worden de leidingen naast elkaar in een isolatie geïnstalleerd, die eveneens nog de leiding voor de collectorvoeler (18) omgeeft. Deze module wordt ook "koperen collectorvloeistofbuis 2 in 1" genoemd. Om de verbinding op het dak tot stand te brengen, worden de koperleidingen van hun isolatie bevrijd, op de nodige lengte afgekort, van isolaties voorzien en dan met de klemkoppelingen aan de collector bevestigd.

#### Aanwijzing!

**Gebruik wegens de grootte van de buisleidingen volgens DIN uitsluitend koperbuis met een binnendiameter van 8,4 mm voor het buizenwerk van het systeem.**

**Vaillant raadt aan om de als toebehoren met 10 m lengte (artikelnr. 302359) of met 20 m lengte (artikelnr. 302360) verkrijgbare, eenvoudig te monteren "koperen collectorvloeistofbuis 2 in 1" te gebruiken, waarmee het systeem optimaal en beveiligd werkt.**

#### Zonneboiler C

De monovalente boilers VEH SN 150/3 Mi, 250/3 Mi en 350/3 MiP beschikken over een vulvolume van ca. 150 l, 250 l resp. 350 l. Ze zijn uitgerust met een warmtewisselaar.

De zonnearmtewisselaar (8) bevindt zich in het onderste deel van de boiler. Deze warmtewisselaar is met het collectorcircuit verbonden. De warmwaterbereider (5) dient voor de naverwarming van het boilerwater als de bestraling door de zon niet voldoende is. Hij is in serie geschakeld (doorstromingsprincipe).

De beide boilervoelers (7) en (9) melden de telkens opgenomen temperaturen aan de regeling (3), die in de boiler geïntegreerd is. Andere in de boiler eenheid geïntegreerde onderdelen zijn de collectorpomp(en) (13, 15), die voor de circulatie van de collectorvloeistof door het zonnecircuit zorgt, een veiligheidsventiel (11) en twee vul-/aftapkranen (12) en (14). De boiler zelf bevoorraadt drinkwater dat door de koudwaterleiding (2) naar binnen stroomt en door de warmwaterleiding (4) verwarmd opnieuw naar buiten stroomt.



### Zonnecircuit

Het zonnecircuit omvat twee collectors 1-2 (17), waarvan de bovenste buisuitgang met de aanvoerleiding van de koperen zonnecollector (1) verbonden is. Het andere einde van deze leiding is met de bovenste aansluiting van de zonnecollector (8) verbonden. De onderste aansluiting van de zonnecollector loopt via een deel van het in de boiler geïntegreerde zonnecollectorbuizenwerk (10) naar de zuigzijde van de collectorpomp (13, 15). De pomp(en) pompt(en) de collectorvloeistof in de retourleiding van de koperen collectorvloeistofbuis (16), die met de onderste aansluiting van het collectorveld (17) verbonden is.

In het in de boiler geïntegreerde zonnecollectorbuizenwerk (10) bevinden zich ook de vul- en aftapkranen (12) en (14) alsook een veiligheidsventiel (11).

Het zonnecircuit bevat een mengsel van collectorvloeistof en lucht. De collectorvloeistof bestaat uit een voorgemengd water-glycolmengsel, dat ook inhibitoren bevat. Het wordt slechts moet zoveel collectorvloeistof gevuld als er zich bij uitgeschakeld systeem in de zonnecollector (8) collectorvloeistof bevindt. De collectors (17) en de koperen collectorvloeistofbuizen (1) en (16) daarentegen zijn enkel met lucht gevuld.

Het is niet nodig om een expansievat in het zonnecircuit te integreren, omdat het zonnecircuit niet compleet met collectorvloeistof gevuld is. Er bevindt zich wel genoeg lucht in het circuit, waardoor de volume-uitzetting van de verhitte collectorvloeistof gecompenseerd kan worden. De lucht in het circuit wint daardoor aan functioneel belang. Omdat de lucht absoluut in het systeem moet blijven, mag er geen ontluichtingsventiel in het zonnecollector systeem ingebouwd worden.

### Werkwijze van het zonnecollector systeem

Als het temperatuurverschil tussen de collectorvoeler (18) en de onderste boilervoeler (9) een bepaalde grenswaarde overschrijdt, wordt/worden de collectorpomp(en) (13, 15) ingeschakeld. Die pompt/pompen collectorvloeistof uit de zonnecollector (8) door de retourleiding van de koperen collectorvloeistofbuis (16), de collectors (17) en de aanvoerleiding van de koperen collectorvloeistofbuis (1) terug in de zonnecollector van de boiler.

De lucht, die zich voordien nog in de collectors (17) bevond, wordt uit de collectors gedrukt en stroomt via de aanvoerleiding van de koperen collectorvloeistofbuis (1) in de zonnecollector (8). Het hoofdaandeel van de lucht verzamelt zich dan in de bovenste windingen van de spiraalbus van de zonnecollector. De rest van de zonnecollector blijft met collectorvloeistof gevuld, omdat de inhoud van de collectors (17) en van de koperen collectorvloeistofbuizen (1) en (16) kleiner is dan die van de zonnecollector (8) in de boiler.

Zodra de collectors (17) en de koperen collectorvloeistofbuizen (1) en (16) met collectorvloeistof gevuld zijn, vermindert het pompvermogen, omdat door de heel kleine diameter van de koperen collectorvloeistofbuizen

de aan- en afstromende vloeistofkolommen elkaar compenseren. De pomp(en) moet(en) daarom alleen nog de hydraulische weerstand van het systeem overwinnen. Als dan na een bepaalde gebruiksduur het temperatuurverschil tussen de collectorvoeler (18) en de onderste boilervoeler (9) onder een volgens de curve vastgelegde temperatuur komt, schakelt de regeling (3) de collectorpomp(en) uit en de collectorvloeistof loopt via de retourleiding van de koperen collectorvloeistofbuis (16) en door de pomp(en) terug in de zonnecollector (8). Tegelijk wordt de voordien in het bovenste deel van de zonnecollector aanwezige lucht terug door de aanvoerleiding van de koperen collectorvloeistofbuis (1), de collectors (17) en de retourleiding van de koperen collectorvloeistofbuis (16) gedrukt.

### Uitrusting

De zonnecollector eenheid wordt compleet gemonteerd geleverd en is bij levering al met collectorvloeistof gevuld. Daarom is bij de inbedrijfstelling vullen niet nodig. Om een lange levensduur te garanderen, zijn de boilers en de spiraalbuizen aan waterzijde geëmailleerd. Voor de corrosiebescherming is standaard een magnesiumanode als reactieve anode geïnstalleerd. Deze reactieve anode moet u jaarlijks onderhouden om de roestbescherming veilig te stellen.

### Vorstbeveiliging

Als de boiler voor enige tijd in een onverwarmde kamer buiten dienst blijft (wintervakantie of dergelijke), moet volledig worden geleegd vorstschade te voorkomen. Ga daarom ook na of de van binnen liggende naverwarmingszonnecollector volledig leeggemaakt is, omdat er zich hierin geen collectorvloeistof bevindt die tegen vorst bestemd is.

### Beveiliging tegen verbranding

Het water in de boiler kan afhankelijk van de zonnecollector opbrengst en van het naverwarmen 80 °C heet worden.



#### **Gevaar!**

**Gevaar voor verbranding** Als de watertemperatuur op de kranen boven de 60 °C bedraagt, bestaat er gevaar voor verbranding.

**Monteer een thermostatische mengkraan in die warmwaterleiding, zoals in der installatie- en onderhoudshandleiding is beschreven. Stel de thermostaatmenger in op < 60 °C en controleer de temperatuur bij een warmwatertappunt.**

De indirect verwarmde boilers werken in een zogenaamd gesloten systeem, dat betekent dat de waterinhoud niet met de atmosfeer in verbinding staat. Bij het openen van een drinkwaterkraan wordt het warme drinkwater door het instromende koude water uit de boiler gedrukt.

## 2 Systeembeschrijving

De opwarming van het drinkwater gebeurt als volgt: De zonnewarmtewisselaar is in het onderste, koude bereik van de boiler gemonteerd en ondersteunt met zijn horizontaal lopende spiraalbuizen de opwaartse druk van de warmte naar boven. De relatief lage watertemperatuur in het onderste bereik van de boiler zorgt ook bij weinige zonne-energie voor een optimale warmteovergang van het zonnecircuit naar het boilerwater.

### 2.6 Buisleidingen voor collectorvloeistof

Het zonnestelsel van Vaillant is een gesloten hydraulisch systeem waarin de warmteoverdracht naar de verbruikers via de speciale warmtedragende vloeistof van het zonnestelsel alleen via warmtewisselaars kan gebeuren. Neem de volgende aanwijzingen in acht om een correcte werking met een hoogst mogelijke energiebenutting mogelijk te maken:

- Voor het zonnestelselbuizenwerk mag alleen koperbuis met een binnendiameter van 8,4 mm gebruikt worden. Wij raden aan om voor een eenvoudige en snelle montage de optimaal op het volledige systeem afgestemde "koperen collectorvloeistofbuis 2 in 1" te gebruiken. Deze is verkrijgbaar als toebehoren met een lengte van 10 m (art.-nr. 302359) voor de installatie op zolder of met 20 m lengte (artikelnummer 302360) voor de installatie in de kelder. Bij de "koperen collectorvloeistofbuis 2 in 1" zijn de beide koperbuizen van de aanvoer- en retourleiding reeds geïsoleerd en bovendien is ook nog de leiding voor de collectorvoeler geïntegreerd.
- Er mogen alleen klemringschroefverbindingen gebruikt worden waarvoor een temperatuurvrijgave van de fabrikant tot 200 °C aanwezig is. Ook hier raden wij aan de bij de toebehoren "koperen collectorvloeistofbuis 2 in 1" 10 m lang (artikelnummer 302359) en "koperen collectorvloeistofbuis 2 in 1" 20 m lang (artikelnummer 302360) meegeleverde klemkoppelingen te gebruiken!



#### **Gevaar!**

**Levensgevaar door elektrische schok!**  
**Als potentiaalvereffening moet u het zonnecircuit aarden. Monteer hiervoor aardingsbuis-klemmen op de zonnecircuitbuizen en de aardingsbuis-klemmen via een 16 mm<sup>2</sup>-kabel met een potentiaalrail verbinden.**

Is er een bliksembeveiliging op het huis aanwezig, sluit de collectors dan daarop aan.

### 2.7 Eigenschappen van de collectorvloeistof

Deze gegevens hebben betrekking op Vaillant collectorvloeistof.

De Vaillant collectorvloeistof is een kant en klaar anti-vries- en anticorrosiemiddel. Deze beschikt over een zeer hoge temperatuurbestendigheid en kan in verbinding met Vaillant vlakke collectors gebruikt worden.

De collectorvloeistof heeft bovendien een hoge warmtecapaciteit.

De inhibitoren garanderen bij het gebruik van verschillende metalen (gemengde installaties) een betrouwbare corrosiebeveiliging.



#### **Attentie!**

##### **Gevaar voor beschadiging.**

**Als de Vaillant collectorvloeistof wordt vermengd met water of andere vloeistoffen, kunnen de collectors of andere delen van de installatie worden beschadigd door de vorst of corrosie.**

**Vul het systeem alleen met originele Vaillant collectorvloeistof.**

Collectorvloeistof van Vaillant is in een luchtdicht gesloten verpakking onbeperkt houdbaar.

Huidcontact is gewoonlijk ongevaarlijk, bij oogcontact zijn weliswaar slechts lichte irritaties te verwachten, toch moet u de ogen onmiddellijk uitwassen. Neem goed nota van het blad met veiligheidsgegevens in hoofdstuk 3.1.2 van de installatie- en onderhoudshandleiding.

### 2.8 Vorst- en corrosiebeveiliging van het zonnecircuit

Om het zonnestelsel betrouwbaar te beschermen tegen vorst en corrosie, moet u het systeem vullen met onverdunde Vaillant collectorvloeistof.



#### **Aanwijzing!**

**Door het van tevoren vullen van het systeem met Vaillant collectorvloeistof bereikt u een vorstbestendigheid tot ca. -28 °C Ook bij lagere buitentemperaturen ontstaat echter niet onmiddellijk vorstschade, omdat de uitzettingskracht van het water verlaagd wordt. Controleer de antivrieswerking na het vullen van het systeem en daarna één keer per jaar.**

Voor een snelle en eenvoudige controle adviseren wij de Vaillant refractometer.

Verder kan een conventionele antivriestester gebruikt worden.

Neem de bijbehorende gebruiksaanwijzingen in acht.

### 2.9 Vlakke collectors auroTHERM classic VFK 135 D

#### **Veiligheid**



#### **Gevaar!**

##### **Gevaar voor verbranden!**

**De collectors worden bij bestraling door de zon binnenin zeer heet, tot 200 °C. Verwijder de in de fabriek aangebrachte zonweringsfolie daar-**

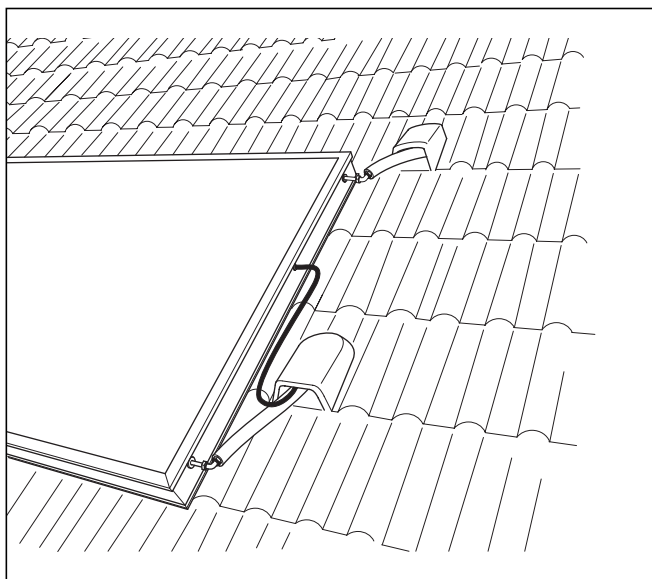
om pas na de inbedryfstelling van het zonnesteem.



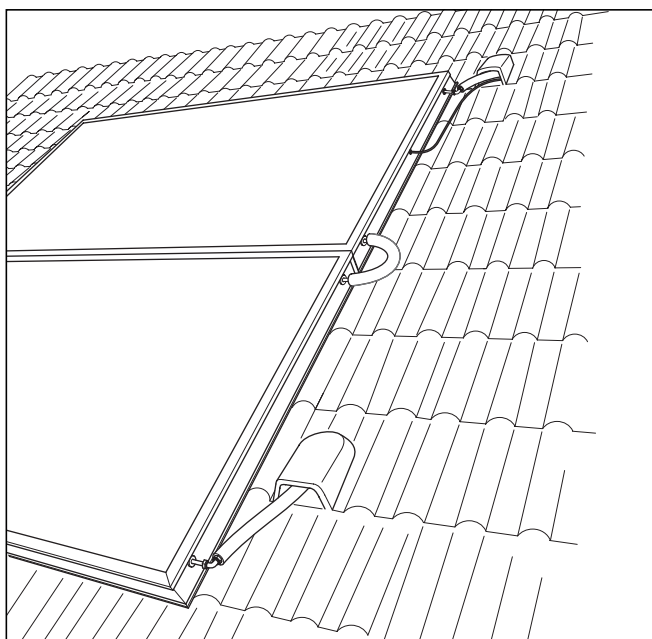
**Gevaar!**  
**Gevaar voor verbranden!**  
 De collectors worden bij bestraling door de zon binnenin zeer heet, tot 200 °C.  
 Vermijd daarom onderhoudswerk bij felle zon.



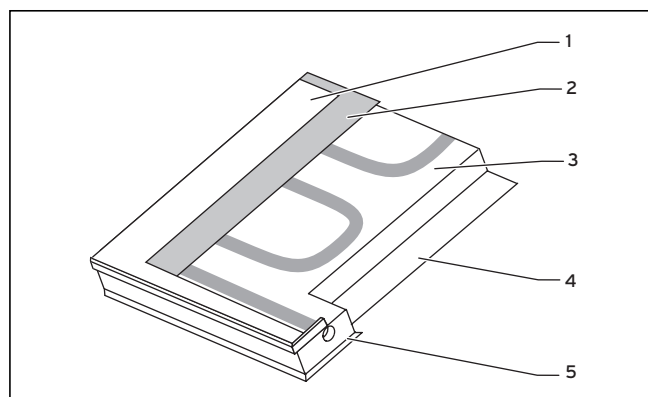
**Aanwijzing!**  
 Bij het zonnesteem auroSTEP plus mogen de collectors alleen horizontaal gemonteerd worden.



Afb. 2.4 Enkel collectorveld auroTHERM bij montage op het dak



Afb. 2.5 Dubbel collectorveld auroTHERM bij montage op het dak



Afb. 2.6 Doorsnede door de Vaillant vlakke collector auroTHERM classic VFK 135 D

**Legenda**

- 1 Veiligheidsglas voor zonnesteem
- 2 Absorber
- 3 Mineraalwolisolatie (steenwol)
- 4 Achterwand
- 5 Aluminium frame

De vlakke collectors auroTHERM classic VFK 135 D van Vaillant beschikken over een zeewaterbestendig aluminium frame en een aluminiumvlakabsorber met selectieve vacuümcoating alsmede veiligheidsglas voor zonnesteem. De collectors beschikken over een CFK-vrije, stilstandstemperatuurbestendige mineraalwolisolatie voor duurzame, uitstekende warmte-isolatie. Alle aansluitingen werden voor de flexibele montage voor soldeerverbindingen of de door Vaillant aanbevolen klemringschroefverbindingen uitgevoerd. Door de in het midden geïntegreerde voelerhuls en de symmetrische binnenopbouw kan het collectorveld variabel aangebracht worden.



Voor de gebruiker

# Gebruiksaanwijzing auroSTEP plus

Systeem voor warmwaterbereiding op basis van zonne-energie 1.150 M  
2.150 M

## Inhoudsopgave

<b>1</b>	<b>Aanwijzingen bij de documentatie.....</b>	<b>2</b>	<b>4</b>	<b>Bediening.....</b>	<b>5</b>
1.1	Documenten bewaren.....	2	4.1	Overzicht bedieningselementen.....	5
1.2	Gebruikte symbolen.....	2	4.2	Maatregelen voor inbedrijfstelling .....	5
1.3	Geldigheid van de handleiding.....	2	4.3	Inbedrijfstelling.....	6
1.4	Typeplaatje .....	2	4.3.1	Gebruikersassistentie.....	6
1.5	CE-markering .....	2	4.3.2	Overzicht display.....	6
<b>2</b>	<b>Veiligheid.....</b>	<b>2</b>	4.3.3	Displaysoorten .....	7
<b>3</b>	<b>Aanwijzingen voor het gebruik .....</b>	<b>3</b>	4.3.4	Hoofdbedieningsniveau .....	7
3.1	Fabrieksgarantie .....	3	4.3.5	Infoniveau .....	8
3.2	Algemene aanwijzingen.....	4	4.4	Storingsmeldingen.....	8
3.3	Gebruik volgens de voorschriften.....	4	4.5	Verhelpen van storingen.....	9
3.4	Eisen aan de standplaats .....	4	4.6	Buitenbedrijfstelling .....	9
3.5	Onderhoud .....	4	4.7	Vorstbeveiliging.....	9
3.6	Recycling en afvoer .....	5	4.8	Onderhoud en serviceteam .....	10
3.6.1	Toestel .....	5	4.9	Veiligheidsklep controleren.....	10
3.6.2	Zonnecollectors.....	5			
3.6.3	Verpakking.....	5			
3.7	Tips voor energiebesparing.....	5			

# 1 Aanwijzingen bij de documentatie

## 2 Veiligheid

### 1 Aanwijzingen bij de documentatie

De volgende aanwijzingen zijn een wegwijzer door de volledige documentatie. In combinatie met deze gebruiksaanwijzing zijn nog andere documenten geldig.

**Voor schade die door het niet naleven van deze handleidingen ontstaat, kan Vaillant niet aansprakelijk gesteld worden.**

#### Aanvullend geldende documenten

##### Voor de gebruiker van de installatie:

- Systeemomschrijving en gebruiksaanwijzing Nr. 0020097005
- Garantiekaart Nr. 804558

##### Voor de installateur:

- Systeemomschrijving en gebruiksaanwijzing Nr. 0020097005
- Installatie- en onderhoudshandleiding Nr. 0020097006
- Montagehandleiding vlakke zonnecollector auroTHERM classic VFK 135 D montage op dak/platdakmontage Nr. 0020057142
- montage in dak Nr. 0020057147

Neem bij de bediening van het zonnestelsel auroSTEP plus goed nota van alle gebruiksaanwijzingen van onderdelen en componenten van het systeem. Deze gebruiksaanwijzingen worden meegeleverd met de betreffende onderdelen van het systeem en aanvullende componenten.

#### 1.1 Documenten bewaren

U dient deze gebruiksaanwijzing en alle andere aanvullend geldende documenten zodanig te bewaren dat ze direct ter beschikking staan.

Geef de documenten bij verhuizing of verkoop van het toestel aan de volgende eigenaar.

#### 1.2 Gebruikte symbolen

Neem bij de bediening van het toestel de veiligheidsaanwijzingen in deze gebruiksaanwijzing in acht!



**Gevaar!**  
**Onmiddellijk gevaarlijk voor lijf en leven!**



**Gevaar!**  
**Levensgevaar door elektrische schok!**



**Gevaar!**  
**Gevaar voor verbranding!**



**Attentie!**  
**Mogelijk gevaarlijke situatie voor product en/of milieu!**



**Aanwijzing!**  
**Nuttige informatie en aanwijzingen.**

- Symbool voor een noodzakelijke handeling.

#### 1.3 Geldigheid van de handleiding

Deze gebruiksaanwijzing geldt uitsluitend voor toestellen met de volgende artikelnummers:

Toesteltype	Artikelnummer
auroSTEP plus VIH SN 150/3 M i	0010010176

Tabel 1.1 Geldigheid van de handleiding

Zie voor het artikelnummer van uw toestel het typeplaatje.

#### 1.4 Typeplaatje

Bij het zonnestelsel auroSTEP plus zijn de typeplaatjes op de collector en op de boilerseenheid aangebracht.

#### 1.5 CE-markering

Met de CE-markering wordt aangegeven dat het zonnestelsel auroSTEP plus aan de fundamentele eisen van de EU-richtlijnen voldoet.

## 2 Veiligheid

De Vaillant zonnestelsels auroSTEP plus zijn volgens de huidige stand van de techniek en de erkende veiligheidsvoorschriften gebouwd. Toch kunnen er bij ondeskundige gebruik gevaren voor lichamelijk letsel van de gebruiker of derden resp. beschadigingen aan de toestellen en andere voorwerpen ontstaan.



**Attentie!**  
**De componenten van het auroSTEP plus-systeem mogen alleen voor het opwarmen van drinkwater gebruikt worden. Voldoet het water niet aan de vereisten van de NBN-voorschriften ten aanzien van drinkwatervoorziening, dan kan schade aan de toestellen door corrosie niet uitgesloten worden.**

#### Plaatsing

Het zonnestelsel auroSTEP plus moet door een erkende installateur geïnstalleerd worden, die voor de naleving van de bestaande voorschriften, regels en richtlijnen verantwoordelijk is.

Fabrieksgarantie verlenen we alleen bij installatie door een erkende installateur.

Die is eveneens voor inspectie/onderhoud en reparatie alsmede voor wijzigingen aan de boilers verantwoordelijk.

#### Veiligheidsklep en afblaasleiding

Telkens bij het opwarmen van warm water in de boiler vergroot het watervolume, daarom moet elke boiler met

een veiligheidsklep en een afblaasleiding uitgerust worden.

Tijdens het opwarmen treedt er water uit de afblaasleiding.



**Aanwijzing!**

**Als er een warmwaterexpansievat voorhanden is, dan komt er tijdens het verwarmen geen water uit de afblaasleiding.**



**Attentie!**

**Gevaar voor beschadiging.**

**Bij gesloten veiligheidsklep of gesloten afblaasleiding kan zich in de zonneboiler overdruk opbouwen, die kan leiden tot beschadiging van de boiler.**

**De veiligheidsklep of de afblaasleiding nooit afsluiten.**



**Gevaar!**

**Verbrandingsgevaar.**

**De uitstroomtemperatuur bij de veiligheidsklep of bij de afblaasleiding kan tot 80 °C bedragen.**

**Vermijd het aanraken van deze onderdelen of de uit deze onderdelen lopende water.**

**Bevriezingsgevaar**

Als u de boiler langere tijd in een onverwarmde ruimte buiten bedrijf laat (bijv. in de wintervakantie of dergelijke), dan moet u de boiler vooraf geheel leegmaken.

**Veranderingen**

Veranderingen aan de systeemcomponenten zijn absoluut niet toegestaan. (Een uitzondering hierop vormen de in deze gebruiksaanwijzing beschreven veranderingen.)



**Attentie!**

**Gevaar voor beschadiging door ondeskundige veranderingen!**

**Voer in geen geval ingrepen of manipulaties aan de boiler of de regeling, aan toevoerleidingen voor water en elektriciteit, aan de afblaasleiding, aan de veiligheidsklep voor het boilerwater of aan andere delen van de installatie uit.**

**Lekkages**

Sluit bij lekkages in de warmwaterleidingen tussen boiler en tappunt de zelf ingebouwde koudwaterstopkraan op de boiler. Laat de lekkage door een erkend installateur herstellen.

## 3 Aanwijzingen voor het gebruik

### 3.1 Fabrieksgarantie

De producten van de NV Vaillant zijn gewaarborgd tegen alle materiaal- en constructiefouten voor een periode van twee jaar vanaf de datum vermeld op de aankoopfactuur die u heel nauwkeurig dient bij te houden. De waarborg geldt alleen onder de volgende voorwaarden:

1. Het toestel moet door een erkend gekwalificeerd vakman geplaatst worden, onder zijn volledige verantwoordelijkheid, en deze dient er op te letten dat de normen en installatievoorschriften nageleefd worden.

2. Het is enkel aan de technici van de Vaillant fabriek toegelaten om herstellingen of wijzigingen aan het toestel onder garantie uit te voeren, opdat de waarborg van toepassing blijft. De originele onderdelen moeten in het Vaillant-toestel gemonteerd zijn, zo niet wordt de waarborg geannuleerd.

3. Teneinde de waarborg te laten gelden, moet u ons de garantiekaart volledig ingevuld, ondertekend en gefrankeerd terugzenden binnen de veertien dagen na de installatie!

De waarborg wordt niet toegekend indien de slechte werking van het toestel het gevolg is van een slechte regeling, door het gebruik van een niet overeenkomstige energie, een verkeerde of gebrekkige installatie, de niet-naleving van de gebruiksaanwijzing die bij het toestel gevoegd is, door het niet opvolgen van de normen betreffende de installatievoorschriften, het type van lokaal of verluchting, verwaarlozing, overbelasting, bevriezing, elke normale slijtage of elke handeling van overmacht. In dit geval zullen onze prestaties en de geleverde onderdelen aangerekend worden. Bij facturatie, opgesteld volgens de algemene voorwaarden van de naverkoopdienst, wordt deze steeds opgemaakt op de naam van de persoon die de oproep heeft verricht en/of de naam van de persoon bij wie het werk is uitgevoerd, behoudens voorafgaand schriftelijk akkoord van een derde persoon (bv. huurder, eigenaar, syndic, enz.) die deze factuur uitdrukkelijk ten zijne laste neemt. Het factuurbedrag zal contant betaald moeten worden aan de fabriekstechnicus die het werk heeft uitgevoerd. Het herstellen of vervangen van onderdelen tijdens de garantieperiode heeft geen verlenging van de waarborg tot gevolg. De toekenning van garantie sluit elke betaling van schadevergoeding uit en dit tot voor om het even welke reden ze ook gevraagd wordt. Voor elk geschil, zijn enkel de Tribunalen van het district waar de hoofdzetel van de vennootschap gevestigd is, bevoegd.

Om alle functies van het Vaillant toestel op termijn vast te stellen en om de toegelaten toestand niet te veranderen, mogen bij onderhoud en herstellingen enkel nog originele Vaillant onderdelen gebruikt worden.

## 3 Aanwijzingen voor het gebruik

### 3.2 Algemene aanwijzingen

#### Verzekering

Er wordt aangeraden om het zonnestelsel bij de verzekering als waardeverhogende maatregel op te geven en uitdrukkelijk tegen blikseminslag te verzekeren. Een verzekering tegen hagelslag kan daarnaast zinvol zijn in gebieden die bijzonder gevaar lopen.

#### Boilereenheid en zonnestelsel



#### Gevaar!

##### Gevaar voor verbranding.

**Onderdelen, zoals collectoren en collectorvloei-  
stofleiding die gevuld zijn met collectorvloei-  
stof worden bij werking op zonne-energie zeer heet.  
Controleer de temperatuur, voordat u deze on-  
derdelen aanraakt.**



#### Attentie!

##### Gevaar voor letsel door ondeskundige veranderingen.

**Ondeskundige veranderingen aan het zonnestelsel kunnen leiden tot damplekage, explosiegevaar of beschadigingen aan het systeem. Nooit veranderingen aanbrengen aan boiler of regeling, aan toevoerleidingen voor water en elektriciteit (indien voorhanden), aan de afblaasleiding en aan de veiligheidsklep voor het boilerwater.**

Het systeem werkt na één keer instellen automatisch. De instelmogelijkheden staan beschreven in hoofdstuk 4. Voor een perfecte werking van uw zonnestelsel van Vaillant moet u de volgende aanwijzingen in acht nemen:

- Schakel het systeem nooit uit - ook niet als u op vakantie gaat of als u een fout vermoedt. Neem hiervoor de aanwijzingen in het hoofdstuk 4.4 en 4.5 in acht.
- Neem de zekering er niet uit.
- Vul het collectorcircuit in geen geval zelf bij.

### 3.3 Gebruik volgens de voorschriften

Het Vaillant zonnestelsel auroSTEP plus is volgens de huidige stand van de techniek en de erkende veiligheidsvoorschriften gebouwd.

Toch kunnen er bij ondeskundig of oneigenlijk gebruik gevaren voor lijf en leven van de gebruiker of derden resp. beschadigingen aan het toestel en andere voorwerpen ontstaan.

De componenten van het zonnestelsel auroSTEP plus zijn er niet voor bestemd te worden gebruikt door personen (waaronder kinderen) met beperkte fysieke, sensorische of geestelijke vermogens of zonder ervaring en/of zonder kennis, tenzij deze onder toezicht staan van een voor hun veiligheid verantwoordelijke persoon of van deze instructies kregen hoe de componenten van

het zonnestelsel auroSTEP plus moeten worden gebruikt.

Kinderen moeten onder toezicht staan, om ervoor te zorgen dat zij niet met de componenten van het zonnestelsel auroSTEP plus spelen.

De Vaillant zonne-energiesystemen auroSTEP plus dienen uitsluitend voor de bevoorrading met opgewarmd drinkwater tot 80 °C voor huishoudelijk en industrieel gebruik volgens de NBN-normen voor drinkwaterinstallaties.

Een ander of verdergaand gebruik geldt als niet volgens de voorschriften. Voor de hierdoor ontstane schade kan de fabrikant/leverancier niet aansprakelijk gesteld worden. Uitsluitend de gebruiker is hiervoor verantwoordelijk.

Tot het gebruik volgens de voorschriften horen ook het in acht nemen van de gebruiksaanwijzing en de installatiehandleiding en alle andere aanvullend geldende documenten alsmede het naleven van de inspectie- en onderhoudsvoorschriften.



#### Attentie!

**Ieder misbruik is verboden!**



#### Gevaar!

##### Verbrandingsgevaar.

**De uitstroomtemperatuur bij de tappunten kan bij de auroSTEP-plus boilereenheid tot 80 °C bedragen.**

**Controleer de temperatuur van het uitlopende water, voordat u het aanraakt.**

### 3.4 Eisen aan de standplaats

De standplaats moet permanent vorstvrij zijn. Als u dit niet kunt garanderen, neem dan de vermelde vorstbeveiligingsmaatregelen in acht (zie hoofdstuk 4.7).



#### Aanwijzing!

**Een afstand van het toestel tot componenten van brandbaar materiaal resp. naar brandbare onderdelen is niet vereist, omdat aan het behuizingsoppervlak altijd een lagere temperatuur voorhanden is dan de max. toegestane temperatuur van 85 °C.**

Boven de boilereenheid moet een vrije afstand van minstens 35 centimeter in acht genomen worden, zodat bij het jaarlijkse onderhoud van het toestel de magnesium-beschermingsanode vervangen kan worden.

### 3.5 Onderhoud

Onderhoud de buitendelen van uw boilereenheid met een vochtige doek (evt. in zeepwater gedrenkt).



#### Aanwijzing!

**Om de mantel van uw toestel niet te beschadigen, gelieve nooit schurende of oplossende reinigingsmiddelen (allerhande schuurmiddelen, benzine e.d.) te gebruiken.**



De collectors hoeven niet gereinigd te worden. Net zoals dakramen worden ook zonnecollectors vuil. Door de regen worden ze echter voldoende en op natuurlijke wijze gereinigd.

### 3.6 Recycling en afvoer

Uw zonnesysteem bestaat voor het grootste deel uit recyclebaar materiaal.

#### 3.6.1 Toestel

Uw boilerunit auroSTEP plus alsook alle toebehoren horen niet in het huishoudelijke afval thuis. Zorg ervoor dat het oude toestel en eventueel aanwezige toebehoren op een correcte manier worden afgevoerd.

#### 3.6.2 Zonnecollectors

Alle zonnecollectors van Vaillant GmbH voldoen aan de vereisten van het Duitse milieukeurmerk "Blauwe Engel". In dit verband hebben we ons als fabrikant ertoe verplicht om de onderdelen terug te nemen en te laten recyclen als ze na jaren van goed gebruik afgevoerd moeten worden.

#### 3.6.3 Verpakking

Het afvoeren van de transportverpakking kunt u het beste overlaten aan de installateur die het toestel geïnstalleerd heeft.

 **Aanwijzing!**  
**U dient de toepasselijke nationale wettelijke voorschriften in acht te nemen.**

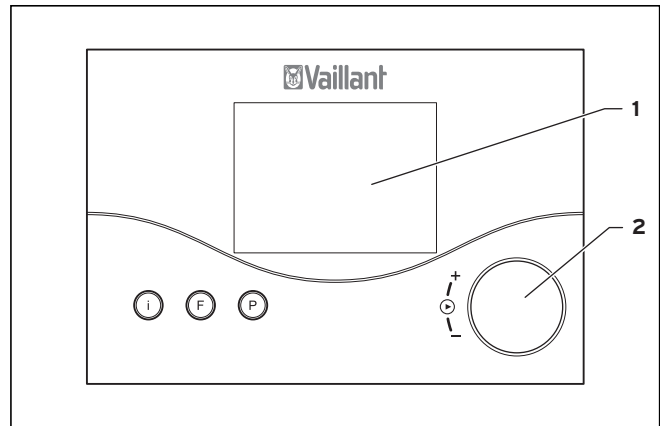
### 3.7 Tips voor energiebesparing

#### Bewust omgaan met water

Door bewust om te gaan met water kunnen de verbruikskosten duidelijk dalen. Bijvoorbeeld douchen in plaats van een bad nemen: Terwijl voor een bad ca. 150 liter water nodig is, heeft een met moderne, waterbesparende mengkranen uitgeruste douche slechts ca. een derde van deze hoeveelheid nodig. Overigens: een druppelende waterkraan verspilt tot 2000 liter water, een lekkende toiletspoeling tot 4000 liter water per jaar. Daarentegen kost een nieuwe pakking slechts een paar cent.

## 4 Bediening

### 4.1 Overzicht bedieningselementen



Afb. 4.1 Bedieningselementen

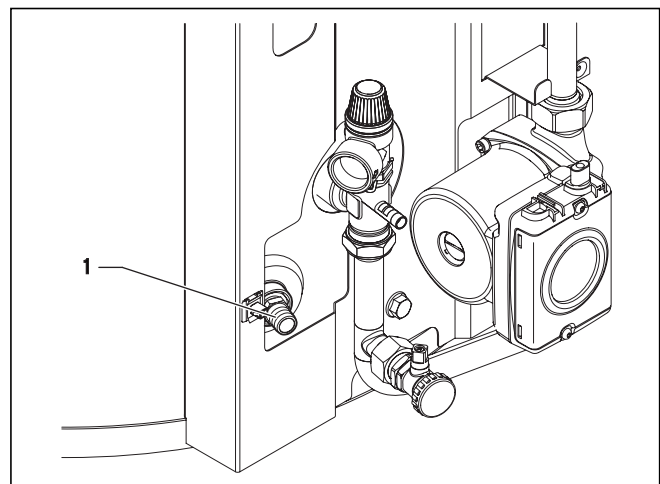
#### Legenda:

- 1 Display
- 2 Instelknop (draai en klik)
- i Infotoets
- F Toets speciale functies
- P Programmeertoets

### 4.2 Maatregelen voor inbedrijfstelling

Bij de inbedrijfstelling van uw boilerunit (b.v. na uitschakelen en leegmaken wegens langere afwezigheid) gelieve als volgt te werk te gaan:

- Open voor het eerste opwarmen een warmwatertappunt om te controleren of het reservoir met water gevuld is en of de afsluitinrichting in de koudwatertoevoerleiding niet gesloten is.



Afb. 4.2 Aftapklep voor drinkwaterboiler

- Als er geen water bij het warmwatertappunt stroomt, controleer dan of de aftapklep (1) op het boilerreservoir gesloten is en open dan de afsluitinrichting in de koudwatertoevoerleiding.

## 4 Bediening

- Open een warmwatertappunt en laat de lucht uit de leiding ontsnappen tot het water er zonder luchtbelletjes uitkomt.



### Aanwijzing!

**Bij eventuele lekkages in de warmwaterleiding tussen toestel en tappunten, onmiddellijk de zelf te monteren afsluitinrichting in de koudwatertoevoerleiding sluiten. Laat het lek door uw erkende installateur verhelpen.**

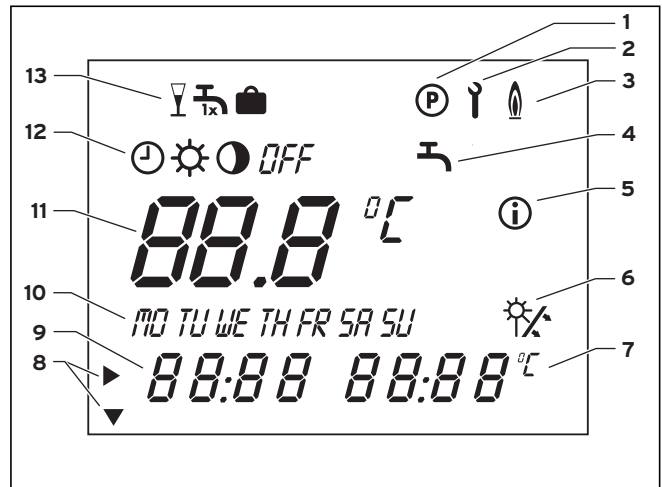
### 4.3 Inbedrijfstelling

- Schakel het zonnestelsel auroSTEP plus in door bij de door uw installateur gemonteerde scheidingsinrichting (b.v. zekering of contactverbreker) de stroomtoevoer naar het stelsel in te schakelen en een van de bedrijfsfuncties of te selecteren (zie hoofdstuk 4.3.4).
- Als de stroomtoevoer langer dan 30 min. onderbroken was, dan moet u de actuele datum en de tijd invoeren.

#### 4.3.1 Gebruikersassistentie

De thermostaat beschikt over een uit symbolen bestaand display en is op het Vaillant-bedieningsconcept "Draai en klik" gebaseerd. U kunt de instelknop aanklikken en zo de verschillende waarden laten weergegeven. Door aan de instelknop te draaien, verandert u de weergegeven waarde. Met de drie keuzetoeten bereikt u andere bedienings- en weergaveniveaus.

#### 4.3.2 Overzicht display



Afb. 4.3 Display

#### Legenda

- 1 Programmeerniveau
- 2 Service-/diagnoseniveau
- 3 Naladen
- 4 Programmering tijdprogramma
- 5 Infoniveau
- 6 Zonne-opbrengst (knippert als er zonne-opbrengst is)
- 7 Eenheden
- 8 Cursor
- 9 Multifunctionele weergave
- 10 Dagen van de week
- 11 Gewenste waarde/actuele waarde
- 12 Bedrijfsfuncties
- 13 Speciale functies

#### Betekenis van de displaysymbolen

##### Programmering tijdprogramma:



is bij deze versie niet nodig

##### Bedrijfsfuncties:



Toestel in gebruik



Toestel in gebruik



Toestel in gebruik



Toestel buiten gebruik

##### Speciale functies:



is bij deze versie niet nodig



is bij deze versie niet nodig



is bij deze versie niet nodig

### 4.3.3 Displaysoorten

Er zijn in totaal 4 verschillende niveaus voor u:

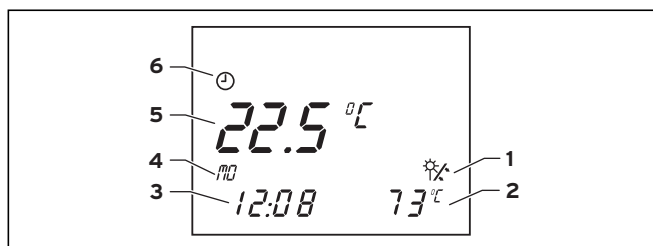
- hoofdbedieningsniveau
- infoniveau
- speciale functies
- programmeerniveau

Aanvullend is er nog het service-/diagnoseniveau en het installateurniveau. Deze niveaus zijn alleen voor de installateur bestemd. Als u door het indrukken van een verkeerde keuzetoets in één van deze niveaus bent terechtgekomen, verstel dan in geen geval de waarden in dit niveau! Verlaat deze niveaus dadelijk door op de programmatoets P.

De aanduiding schakelt weer naar de hoofdbedieningsniveau.

### Display hoofdbedieningsniveau

Als u het toestel inschakelt, verschijnt eerst het hoofdbedieningsniveau. Hoe u waarden kunt instellen en veranderen, wordt in hoofdstuk 4.3.4 beschreven.



Afb. 4.4 Display hoofdbedieningsniveau

#### Legenda

- 1 Weergave zonne-opbrengst (collectorpomp loopt)
- 2 Actuele collectortemperatuur
- 3 Actuele tijd
- 4 Actuele dag van de week
- 5 Actuele boiler temperatuur (door aan de instelknop te draaien kan de gewenste temperatuur opgevraagd en versteld worden.)
- 6 Actuele bedrijfsfunctie

### Display infoniveau

U bereikt het infoniveau door op de info-toets te drukken. Eerst verschijnt de onderaan afgebeelde weergave. U kunt nog meer informatie oproepen door de info-toets nog eens in te drukken (zie hoofdstuk 4.3.5). De telkens opgeroepen informatie is ca. vijf sec. lang op het display zichtbaar, daarna schakelt het display opnieuw naar het hoofdbedieningsniveau.



Afb. 4.5 Display infoniveau

#### Legenda

- 1 Infoniveau
- 2 Aanduiding zonne-opbrengst (collectorpompe(n) loopt/lopen)
- 3 Boiler gewenste temperatuur

### Display speciale functies

U bereikt het niveau van de speciale functies door op de toets F te drukken. De speciale functies worden bij de auroSTEP plus VIH SN 150/3M i niet gebruikt. Na ca. tien sec. schakelt het display opnieuw naar het hoofdbedieningsniveau.

### Display programmeerniveau

U bereikt het programmeerniveau door op de programmeertoets P te drukken. De functies van het programmeerniveau worden bij de auroSTEP plus VIH SN 150/3M i niet gebruikt.

Het display schakelt opnieuw naar het hoofdbedieningsniveau als u de programmeertoets opnieuw indrukt.

### 4.3.4 Hoofdbedieningsniveau

In het hoofdbedieningsniveau kunt u het volgende instellen:

- gewenste waarde van de boiler temperatuur (uitschakeltemperatuur van de boiler nalading)
- bedrijfsfunctie
- actuele dag van de week
- actuele tijd

#### Aanwijzing!

**Omdat uw auroSTEP plus systeem niet is uitgerust met de functie "nalading", is de ingestelde gewenste waarde van de boiler temperatuur niet van invloed op de werkelijke waarde van de boiler temperatuur. De werkelijke waarde van de boiler temperatuur kan aanzienlijk hoger liggen! De instelling van de maximale temperatuur van de boiler wordt in hoofdstuk van de installatie- en onderhoudshandleiding uitgelegd.**

De telkens opgeroepen instelling is ca. vijf sec. lang op het display zichtbaar en instelbaar, daarna schakelt de weergave opnieuw naar de basisweergave van het hoofdbedieningsniveau. Klik voor het verstrijken van de vijf sec. op de instelknop om naar de volgende instelwaarde te gaan.

## 4 Bediening

Display	Noodzakelijke stappen
	Draai aan de instelknop, de cursor markeert na 3 sec. de temperatuurweergave, die bovendien knippert.  Stel de gewenste waarde van de boiler-temperatuur in, door aan de instelknop te draaien (omdat er bij versie M geen nalading van de boiler plaatsvindt, is de gewenste waarde alleen het schakelpunt van het driewegventiel).
	Klik de instelknop aan, de cursor markeert de bedrijfsfuncties. De ingestelde bedrijfsfunctie knippert.  Kies een bedrijfsfunctie door aan de instelknop te draaien.
	Klik de instelknop aan, de cursor markeert de dagen. De ingestelde dag knippert.  Stel de dag in door aan de instelknop te draaien.
	Klik de instelknop aan, de cursor markeert de uren- of minutenweergave.  Stel de actuele tijd in door aan de instelknop te draaien.

Tab. 4.1 Instellingen in het hoofdbedieningsniveau

### 4.3.5 Infoniveau

U kunt de ingestelde waarden na elkaar oproepen door de info-toets meerdere keren in te drukken. De telkens opgeroepen informatie is ca. vijf sec. lang op het display zichtbaar, daarna schakelt de weergave opnieuw naar het hoofdbedieningsniveau.

Display	Instellingen
	Gewenste waarde van de boiler-temperatuur (omdat er bij versie M geen nalading van de boiler plaatsvindt, is de gewenste waarde alleen het schakelpunt van het driewegventiel).
	Temperatuur boilervoeler 1 (bovenste boilervoeler)
	Temperatuur boilervoeler 2 (onderste boilervoeler)
	Temperatuur collectorvoeler 1
	Tijdprogramma verwarmingsvenster 1: Vrijgavetijd voor naladen, b.v. op maandag van 6.00 tot 8.00 uur

Tab. 4.2 Instellings- en bedrijfswaarden

### 4.4 Storingsmeldingen

De zonneregelaar geeft bij storingen van de temperatuurvoelers storingsmeldingen in het hoofdbedieningsniveau weer.

Bij de inbedrijfstelling van het toestel, b.v. na het uit- en opnieuw inschakelen van de stroomtoevoer, wordt altijd de voelerconfiguratie bepaald. Aan het ingestelde hydraulische schema herkent de thermostaat of er sprake is van een storing en of deze voeler voor het gebruik niet nodig is.



**Attentie!**

**Gevaar voor beschadiging door ondeskundig onderhoud.**

**Door ondeskundige reparatie of onderhoud, kan uw apparaat beschadigd worden.**

**Probeer nooit zelf reparaties of onderhoudswerkzaamheden aan uw toestel uit te voeren.**

**Geef daartoe opdracht aan een erkend installateur. We raden u hiervoor aan om voor uw zonnestelsysteem een onderhoudscontract met uw erkende installateur af te sluiten.**

De volgende tabel verklaart de betekenis van de meldingen.

Display	Melding/betekenis van de melding
	<p>Fout collectorvoeler 1</p> <p>Deze storing treedt op als de aangesloten voeler defect is of als de voeler ontbreekt.</p>
	<p>Fout boilervoeler 1</p> <p>Deze storing treedt op als de aangesloten voeler defect is.</p>
	<p>Fout boilervoeler 2</p> <p>Deze storing treedt op als de aangesloten voeler defect is of als de voeler ontbreekt.</p>
	<p>Fout blokkering</p> <p>Veiligheidsfunctie: De collectorpomp wordt uitgeschakeld als de temperatuur bij de boilervoeler 2 te hoog is.</p>

Tab. 4.3 Foutmeldingen

**4.5 Verhelpen van storingen**



**Aanwijzing!**

**Bij lekkages aan waterleidingen tussen boiler en waterkraan de koudwaterstopkraan op de boiler sluiten. Anders kan er waterschade ontstaan. Laat het lek door uw erkende installateur verhelpen.**

De koudwaterstopkraan vindt u in de buisverbinding van uw huiswateraansluiting naar de boiler (koudwateraansluiting) in de directe omgeving van de boiler.

Wat te doen als ...	Verhelpen
uit het systeem vloeistof druppelt?	Indien mogelijk opvangen (emmer) en contact opnemen met installateur.
uit de veiligheidsklep in de drinkwaterleiding vloeistof of damp lekt?	Installateur inschakelen
de thermostaat "voelerdefect" resp. "kabelbreuk" weergeeft?	Installateur inschakelen
het glas van een vlakke collector kapot is?	Binnenkant van collector niet aanraken. Contact opnemen met installateur
de boiler niet voldoende warm water levert?	Controleer of de instelling van de standby-temperatuur van de boiler op de thermostaat juist is (ca. 60 °C aanbevolen). Instelling thermostatische mengkraan voor warm water controleren (ca. 60 °C aanbevolen). Zijn de instellingen juist, dan kan het zijn dat de boiler verkalkt is. Dan: Installateur inschakelen

Tab. 4.4 Storingmeldingen



**Gevaar!**

**Levensgevaar door ondeskundige ingrepen.**

**Door ondeskundig uitgevoerd werkzaamheden aan de zonnestelsysteem kan leiden tot gevaar voor lijf en leden.**

**Probeer nooit om zelf storingen aan het zonnestelsysteem te verhelpen. Raadpleeg bij storingen een erkende installateur.**

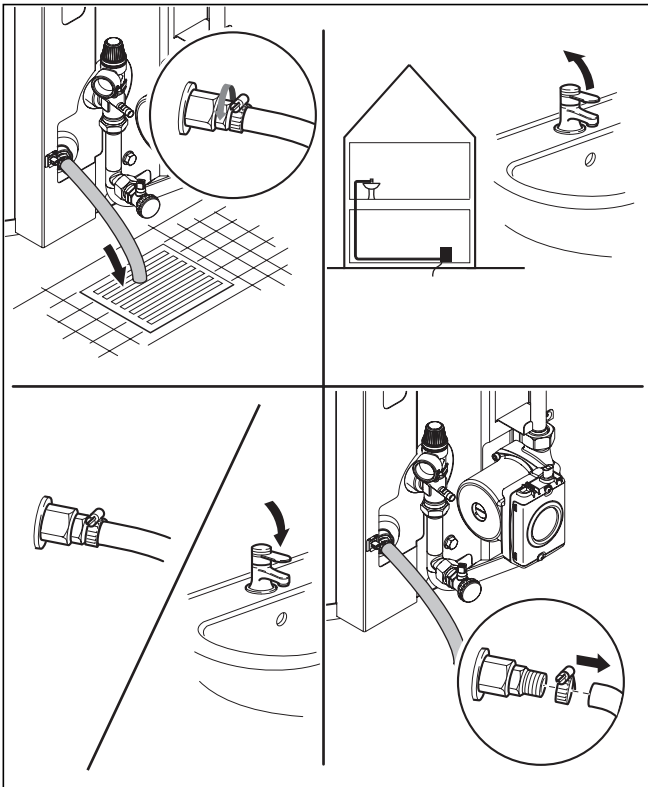
**4.6 Buitenbedrijfstelling**

- Kies in het hoofdbedieningsniveau de bedrijfsfunctie *OFF* (zie hoofdstuk 4.3.4). Neem bij een buitenbedrijfstelling tijdens de winter ook de informatie over de vorstbeveiliging in acht, zie hoofdstuk 4.7.

**4.7 Vorstbeveiliging**

Als uw zonneboiler in een niet vorstveilige en onverwarmde ruimte geplaatst is, bestaat er in de winter gevaar voor bevriezing. Maak in dit geval uw zonneboiler leeg.

- Stel de boiler zoals beschreven in hoofdstuk 4.6 buiten gebruik.
- Sluit de afsluitinrichting in de koudwatertoevoerleiding van de boiler.



Afb. 4.6 Boiler leegmaken

- Bevestig een hiervoor geschikte slang aan de aftapklep van de boiler (zie afbeelding 4.8).
- Leg het vrije uiteinde van de slang naar een geschikt afvoerpunt.
- Open de aftapklep.
- Open het hoogst gelegen warmwatertappunt voor de ventilatie en helemaal leegmaken van de waterleidingen.



### **Gevaar!**

#### **Verbrandingsgevaar.**

**De uitstroomtemperatuur op de ontluchtingsklep kan bij de auroSTEP-plus boilerseenheid tot 80 °C bedragen.**

**Vermijd het aanraken van uitlopend water.**

- Als het water helemaal weggestroomd is, sluit dan de aftapklep en het warmwatertappunt weer.
- Verwijder de slang van de aftapklep.

### **4.8 Onderhoud en serviceteam**

Voorwaarde voor de permanente inzetbaarheid, betrouwbaarheid en lange levensduur is het regelmatige inspecteren/onderhouden van het zonn systeem auroSTEP plus door de installateur.



### **Attentie!**

**Gevaar voor beschadiging door ondeskundig onderhoud.**

**Door ondeskundige reparatie of onderhoud, kan uw apparaat beschadigd worden.**

**Probeer nooit zelf reparaties of onderhoudswerkzaamheden aan uw toestel uit te voeren.**

**Geef daartoe opdracht aan een erkend installateur. We raden u hiervoor aan om voor uw zonn systeem een onderhoudscontract met uw erkende installateur af te sluiten.**



### **Gevaar!**

**Niet uitgevoerde inspectie/onderhoudsbeurten kunnen de bedrijfsveiligheid van het toestel beïnvloeden en materiële schade en lichamelijk letsel veroorzaken.**

Ook kan de opbrengst van het systeem daardoor onder de verwachtingen blijven.



### **Aanwijzing!**

**Bij sterk kalkhoudend water is een periodieke ontkalking aan te bevelen.**

### **Onderhoud van de boiler**

Net zoals voor het hele systeem geldt ook voor Vaillant boilers dat het regelmatig inspecteren/onderhouden door de installateur de beste voorwaarde voor een permanente inzetbaarheid, betrouwbaarheid en lange levensduur vormt.

Tot de leveringsomvang van de Vaillant boilers behoort een magnesiumbeschermingsanode. Die moet in het kader van de inspectie of het onderhoud door de installateur een keer per jaar op slijtage gecontroleerd worden. Indien nodig moet de installateur de verbruikte magnesiumanode door een nieuwe originele magnesiumanode vervangen.

Bij sterk kalkhoudend water is een periodieke ontkalking aan te bevelen. Als uw boiler niet meer voldoende warm water levert, dan kan dit op verkalking wijzen. Laat de ontkalking door een installateur uitvoeren. Hij legt ook de nodige ontkalkingsintervallen vast.

### **Onderhoud van het zonn systeem**

Jaarlijks moet de collectorvloei stof worden gecontroleerd. Dit werk maakt normaal gezien onderdeel uit van een onderhoudscontract met uw erkende installateur

### **4.9 Veiligheidsklep controleren**

In de koudwatertoevoerleiding is in de buurt van de boiler een veiligheidsklep ingebouwd.

- Controleer regelmatig of de veiligheidsklep goed functioneert door de klep één keer te openen.







Pour l'installateur

# Notice d'installation auroSTEP plus

Installation solaire de production d'eau chaude

1.150 M  
2.150 M

## Table des matières

<b>1</b>	<b>Remarques relatives à la documentation.....</b>	<b>2</b>	2.4	Fonction du régulateur solaire.....	4
1.1	Conservation des documents .....	2	2.5	Structure et fonctionnement.....	6
1.2	Symboles utilisés.....	2	2.6	Canalisations solaires .....	8
1.3	Validité de la notice.....	2	2.7	Caractéristiques du fluide caloporteur.....	8
<b>2</b>	<b>Description de l'installation .....</b>	<b>2</b>	2.8	Protection antigel et anticorrosion du circuit solaire.....	8
2.1	Installation solaire .....	2	2.9	Capteurs plans auroTHERM classic VFK 135 D.....	9
2.2	Ballon .....	3			
2.3	Principe de fonctionnement.....	3			

# 1 Remarques relatives à la documentation

## 2 Description de l'installation

### 1 Remarques relatives à la documentation

Les consignes suivantes vous permettront de vous orienter dans l'ensemble de la documentation. D'autres documents doivent être observés en liaison avec la présente description de l'installation et notice d'emploi.

**Nous déclinons toute responsabilité en cas de dommages imputables au non-respect de ces instructions.**

#### Documents applicables

##### Pour l'utilisateur de l'installation :

- Description de l'installation et notice d'emploi N° 0020097005
- Certificat de garantie N° 804558

##### Pour l'installateur spécialisé :

- Notice d'installation et de maintenance N° 0020097006
- Notices de montage du capteur plan solaire auroTHERM classic VFK 135 D
- Montage sur toiture/sur toit plat N° 0020057142
- Montage intégré au toit N° 0020057147

#### 1.1 Conservation des documents

Veillez conserver cette description de l'installation et la notice d'emploi ainsi que tous les documents d'accompagnement applicables afin qu'ils soient à disposition en cas de besoin.

Transmettez-les au nouvel utilisateur en cas de déménagement ou de vente de l'appareil.

#### 1.2 Symboles utilisés

Veillez respecter les consignes de sécurité de cette description de l'installation lors de l'utilisation de l'appareil !



**Danger !**  
**Danger de mort et risque de blessures !**



**Danger !**  
**Danger de mort par électrocution !**



**Danger !**  
**Risque de brûlures et d'échaudures !**



**Attention !**  
**Danger potentiel pour le produit et l'environnement !**



**Remarque !**  
**Ce symbole signale des informations importantes.**

- Ce symbole indique une activité nécessaire

### 1.3 Validité de la notice

La présente description de l'installation s'applique uniquement pour les références d'appareils suivantes :

Type d'appareil	Référence
auroSTEP plus VIH SN 150/3 M i	0010010176

Tab. 1.1 Validité de la notice

La référence de votre appareil apparaît sur la plaque signalétique.

## 2 Description de l'installation

Cette description de l'installation est destinée à l'utilisateur de l'installation auroSTEP plus.

Elle contient des informations relatives à l'installation et a pour vocation de compléter la notice d'installation. La description de l'installation figure au début de cette notice afin que vous la lisiez avant toutes les autres notices.

### 2.1 Installation solaire

L'installation solaire auroSTEP plus est un dispositif permettant la préparation d'eau chaude potable par énergie solaire.

Elle se compose d'un ballon, d'un champ de capteurs comprenant 1 ou 2 capteurs et d'une conduite de connexion qui relie le ballon au champ de capteurs.

## 2.2 Ballon

La plupart des composants de l'installation solaire compacte sont intégrés dans le ballon d'eau chaude sanitaire. L'installation comporte un régulateur intégré permettant la commande de l'installation solaire et le réchauffement, en fonction des besoins, pour les appareils de chauffage Vaillant.

Les unités de ballon Vaillant VEH SN 150/3 Mi, 250/3 Mi et 350/3 MiP sont des ballons solaires à chauffage indirect, pour l'approvisionnement en eau chaude à appoint solaire. La seule différence entre ces modèles est le volume du ballon.

Afin de leur garantir une grande longévité, les ballons et les serpentins de chauffage sont émaillés côté eau potable. Chaque ballon est protégé contre la corrosion par une anode de protection en magnésium. Pour assurer une protection durable contre la corrosion, procédez à un entretien annuel de cette anode de protection.

Les ballons solaires à apport indirect fonctionnent en circuit fermé, c'est-à-dire que l'eau contenue dans le ballon n'est pas en contact avec l'air. Lorsque vous ouvrez la soupape de distribution d'eau chaude, l'eau chaude est évacuée du ballon sous la pression de l'eau froide entrant dans le ballon.

L'échangeur solaire se trouve dans la partie inférieure, celle-ci étant froide. Les températures relativement basses de l'eau dans la partie inférieure garantissent une transmission optimale de la chaleur du circuit solaire à l'eau du ballon, même en cas de faible rayonnement solaire.

Lorsque l'ensoleillement n'est pas suffisant au réchauffement de l'eau potable du ballon ou que le besoin en eau chaude est important, l'emploi d'un autre système de chauffage s'avère nécessaire. L'appareil de chauffage est contrôlé par le dispositif de réglage intégré au ballon.

Les ballons VEH SN 150/3 Mi, 250/3 Mi et 350/3 MiP peuvent être utilisés en combinaison avec un appareil de réchauffement. Votre centre de distribution Vaillant vous fournira une liste des appareils de réchauffement autorisés.

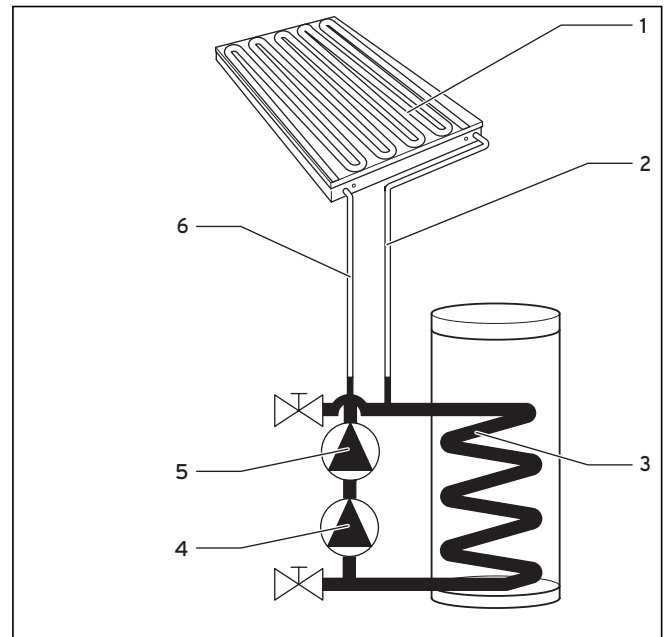
Le ballon solaire dispose d'une ou de deux pompe(s) (version P uniquement) de circulation qui permet une adaptation optimale de la quantité de pompage requise ainsi que de la puissance de la pompe.

La régulation du débit nominal est effectuée par le régulateur ; il n'est pas nécessaire de procéder manuellement. Le seul réglage devant être effectué sur l'installation est d'indiquer s'il s'agit d'un système à 1 ou 2 capteurs.

## 2.3 Principe de fonctionnement

Le principe de fonctionnement de l'installation solaire auroSTEP plus se distingue des nombreuses autres installations solaires.

L'installation solaire auroSTEP plus n'est pas remplie de fluide caloporteur et n'est pas sous pression. C'est pourquoi les pièces habituellement intégrées aux installations solaires, telles que le vase d'expansion, le manomètre et le purgeur ne se trouvent pas sur celle-ci.



**Fig. 2.1 Répartition du fluide caloporteur en cas d'arrêt de la/ des pompe(s) du capteur**

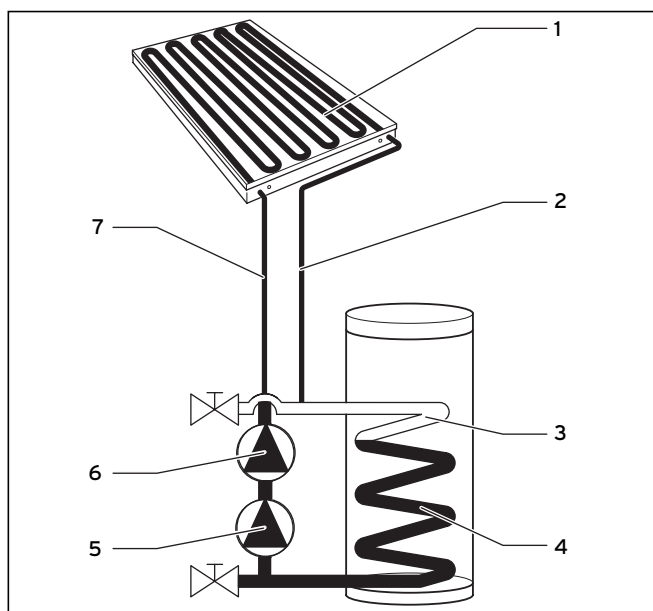
### Légende

- 1 Champ de capteurs
- 2 Conduite de départ solaire
- 3 Partie supérieure du serpentin
- 4 Pompe du circuit solaire 1
- 5 Pompe du circuit solaire 2 (version P uniquement)
- 6 Conduite de retour solaire

Lors de l'arrêt de la/des pompe(s) du capteur (**4, 5**) le fluide caloporteur se répartit dans le serpentin de chauffage (**3**), dans la/les pompe(s) du capteur et dans la tuyauterie solaire au niveau du ballon. C'est pourquoi il est important d'installer le champ de capteurs (**1**) et toutes les conduites solaires (**2**) et (**6**) de manière à ce que le fluide caloporteur puisse s'écouler dans le ballon par l'inclinaison en place. Les conduites solaires et le champ des capteurs sont alors remplis d'air.

Une préparation spéciale à base d'eau et de glycol constitue le fluide caloporteur. Le ballon est déjà rempli de ce mélange lors de la livraison.

## 2 Description de l'installation



**Fig. 2.2 Répartition du fluide caloporteur en cas de fonctionnement de la/des pompe(s) du capteur**

### Légende

- 1 Champ de capteurs
- 2 Conduite de départ solaire
- 3 Partie supérieure du serpentin
- 4 Partie inférieure du serpentin
- 5 Pompe du circuit solaire 1
- 6 Pompe du circuit solaire 2 (version P uniquement)
- 7 Conduite de retour solaire

Lorsque le régulateur solaire met en marche la/les pompe(s) du capteur (**5, 6**), la/les pompes envoie(nt) le fluide caloporteur du serpentin de chauffage (**4**) par la conduite de retour (**7**) dans le champ de capteurs (**1**). C'est à cet endroit que le fluide est réchauffé et reconduit au ballon par la conduite de départ solaire (**2**). Le volume du fluide contenu dans les conduites solaires et dans le champ de capteurs est minime comparé à celui contenu dans le serpentin de chauffage du ballon, étant donné la minceur des conduites et l'épaisseur du serpentin. Ainsi, le niveau du fluide caloporteur ne diminue que très peu lors du fonctionnement de la/des pompe(s) du capteur. La partie supérieure (**3**) du serpentin de chauffage recueille l'air refoulé par les conduites solaires et le champ de capteurs. En cas de réchauffement du système, le fluide caloporteur et l'air se dilatent quelque peu. La pression de l'air contenu dans l'installation solaire augmente alors légèrement. La bulle d'air contenue dans l'installation accomplit la tâche d'une cuve de compensation. Cette pression est indispensable et ne doit en aucun cas s'évacuer. C'est pourquoi aucun purgeur ne peut être monté sur l'installation solaire. Lorsque la/les pompe(s) du capteur est/sont en marche, le fluide caloporteur contenu dans la partie supérieure (**3**) du serpentin de chauffage est en contact permanent avec l'air.

Les conditions suivantes découlent du principe de fonctionnement précité :

- Étant donné que l'installation solaire est en arrêt pendant les saisons fraîches et que le capteur et les conduites solaires ne contiennent que de l'air, il est nécessaire de prendre des mesures de protection contre le gel, uniquement pour le lieu où le ballon est entreposé.
- L'installation prescrite du champ de capteurs ainsi que des conduites solaires et plus particulièrement l'inclinaison des conduites constitue une condition indispensable afin de garantir un fonctionnement parfait de l'installation solaire.
- Le volume de liquide du champ de capteurs ainsi que des conduites solaires doit être parfaitement adapté à l'installation solaire. C'est pour cette raison que les conduites solaires ne peuvent pas avoir une longueur supérieure ou inférieure aux valeurs limites prescrites, leur diamètre intérieur ne peut être divergent et la construction ainsi que le nombre de capteurs ne peuvent être modifiés.
- Les propriétés physiques du fluide caloporteur comptent également parmi les conditions indispensables au bon fonctionnement de l'installation. Aussi, si le fluide doit être renouvelé, il convient d'utiliser exclusivement le fluide caloporteur original Vaillant, sans aucun additif.

### 2.4 Fonction du régulateur solaire

Le réglage des installations solaires auroSTEP plus est effectué par un régulateur solaire à micro-processeur. L'appareil de régulation permet donc de régler la température d'attente du ballon ou la température maximale du ballon.

Le régulateur solaire intégré est un système de réglage totalement équipé pour le réglage d'un champ de capteurs muni de 1 à 3 capteurs et d'un ballon.

Le régulateur fournit à l'installation une zone de raccordement suffisante et dispose d'un écran de taille conséquente ainsi que d'éléments de commande pour l'affichage des données et la saisie de tous les paramètres nécessaires.

#### Régulation à température différentielle

Le régulateur active la/les pompe(s) du capteur dès que la différence de température (température capteur - température ballon) est supérieure à la différence de mise en marche.

Le régulateur arrête la/les pompe(s) du capteur dès que la différence de température (température capteur - température ballon) est inférieure à la différence de mise hors tension.

La différence de température à la mise en marche est calculée en fonction des courbes mémorisées dans le régulateur ; il existe différentes courbes pour les systèmes, selon qu'ils aient un ou deux capteurs.

**Fonction de recharge** (N'est pas valable pour la version M)

Le réchauffage sert à chauffer l'eau du ballon préchauffée par le système solaire à une température supérieure, par exemple lorsque le rendement solaire est insuffisant. Le réchauffage s'effectue grâce à un chauffe-eau branché en aval, par ex. un chauffe-bain instantané ou un chauffe-eau à gaz.

**Temporisation de la recharge** (N'est pas valable pour la version M)

Pour éviter une recharge inutile par un générateur externe, le régulateur est équipé d'une temporisation de recharge. La recharge est retardée de 30 min max. au cas où la ou les pompe(s) du capteur fonctionne(nt) et qu'un rendement solaire est donc assuré. Si la/les pompe(s) du capteur reste(nt) immobile(s) ou si la température souhaitée du ballon n'est pas atteinte, une fois le temps de temporisation atteint, la recharge du ballon est réalisée par le générateur externe de chaleur. La temporisation de la recharge est déterminée dans le menu réservé à l'installateur.

**Protect. anti-légionelles** (N'est pas valable pour la version M)

Pour la protection anti-légionelles, le client doit installer, la pompe à légionelles, proposée par Vaillant comme accessoire.

La fonction anti-légionelles sert à détruire les germes dans le réservoir et dans les conduites.

Lorsque la fonction est activée, le ballon et les conduites correspondantes d'eau chaude sont portés une fois par semaine (mercredi à 14:00 h) à une température de 70 °C.

Ensuite, la fonction tente d'atteindre, grâce au seul rendement solaire, la température de consigne pendant 90 min. Si ce n'est pas le cas, la protection anti-légionelles s'effectue par le biais d'un générateur de chaleur externe. La fonction Protection anti-légionelles est désactivée lorsqu'une température d'au moins 68 °C est mesurée pendant 30 min.

L'installateur active la fonction Protection anti-légionelles dans le niveau réservé à l'installateur et règle le chauffage sur 15 h 30 ou sur 4 h de la nuit suivante afin de bénéficier d'un tarif de nuit éventuellement plus avantageux.

**Protection antiblocage des pompes**

Une activation de pompe d'environ trois secondes a lieu pour toutes les pompes raccordées au bout d'une immobilisation de 23 heures afin d'éviter un blocage de celles-ci.

**Éphéméride**

Le régulateur est équipé d'une éphéméride permettant un passage automatique en heure d'été/d'hiver. Pour l'activer, il suffit de saisir une seule fois la date actuelle dans le menu réservé à l'installateur.

**Remarque !**

**Veillez noter qu'en cas de panne de courant, le régulateur ne dispose que d'une autonomie de 30 min. L'horloge interne s'arrête au bout de 30 min. et le calendrier ne redémarre pas après la reprise de l'alimentation. Dans ce cas, il faut procéder à un nouveau réglage de l'heure et à une vérification de la date actuelle.**

**Mode de remplissage/de service**

Pour garantir un remplissage rapide de l'installation après le démarrage de la/des pompe(s) du capteur, le régulateur est équipé d'une fonction « Mode de remplissage ». À chaque démarrage, la/les pompe(s) fonctionne(nt) en mode de remplissage avec puissance réglée. La régulation différentielle n'est pas active pendant cette durée, ce qui évite l'arrêt de la/des pompe(s), même en dessous du seuil de mise à l'arrêt. Pendant les premières 20 sec., la pompe de circuit solaire 1 accélère jusqu'à 50 % de sa puissance, puis le cas échéant (version « P » uniquement), la pompe de circuit solaire 2 est mise en marche à 50 % de sa puissance. Pendant les 20 sec. suivantes, la pompe de circuit solaire 1 accélère à 100 % de sa puissance. La pompe de circuit solaire 2 (version « P » uniquement) atteint ensuite également 100 % de sa puissance. En conséquence, la pompe ou les deux pompes fonctionnent à 100 % de leur puissance afin de garantir un remplissage pendant la durée restante du mode remplissage.

Le mode de service succède au mode de remplissage, une fois ce dernier terminé. Afin d'éviter une mise à l'arrêt prématurée de la/des pompe(s) du capteur en cas de faible rendement solaire, la/les pompe(s) fonctionne(nt) tout d'abord pendant 12 minutes, pendant que la régulation différentielle détermine la puissance optimale des pompes. Après écoulement de ce délai, la régulation différentielle définit la durée du fonctionnement ultérieure et la puissance de la (des) pompe(s) du circuit solaire. Ce faisant, la puissance s'accélère lorsque la différence de température augmente entre la sonde du capteur et la sonde inférieure du ballon pendant la durée de fonctionnement ou la puissance est jugulée si la différence de température diminue.

**Fonction d'arrêt occasionnel** (N'est pas valable pour la version M)

L'activation de la fonction Arrêt occasionnel débloque la fonction de recharge, c'est-à-dire que la température de consigne du ballon est maintenue en permanence, en l'occurrence par la recharge.

**Recharge unique** (N'est pas valable pour la version M)

En activant la recharge unique, le ballon est chauffé une seule fois à la valeur de consigne réglée.

## 2 Description de l'installation

### Fonction Vacances

L'activation de cette fonction met, pour la durée réglée des vacances (1...99 jours), le mode de fonctionnement sur *OFF*. Le rendement solaire, mais aussi la fonction de recharge sont ainsi désactivées.

### 2.5 Structure et fonctionnement

L'installation solaire auroSTEP plus est une installation solaire thermique permettant la production d'eau chaude. En cas d'arrêt de l'installation solaire, le fluide caloporteur contenu dans les capteurs et les conduites regagne le ballon solaire. Les dégâts dus au gel et à un excès de chaleur peuvent être évités de cette manière. Une protection antigel supplémentaire garantit l'efficacité du mélange eau-glycol constituant le fluide caloporteur.

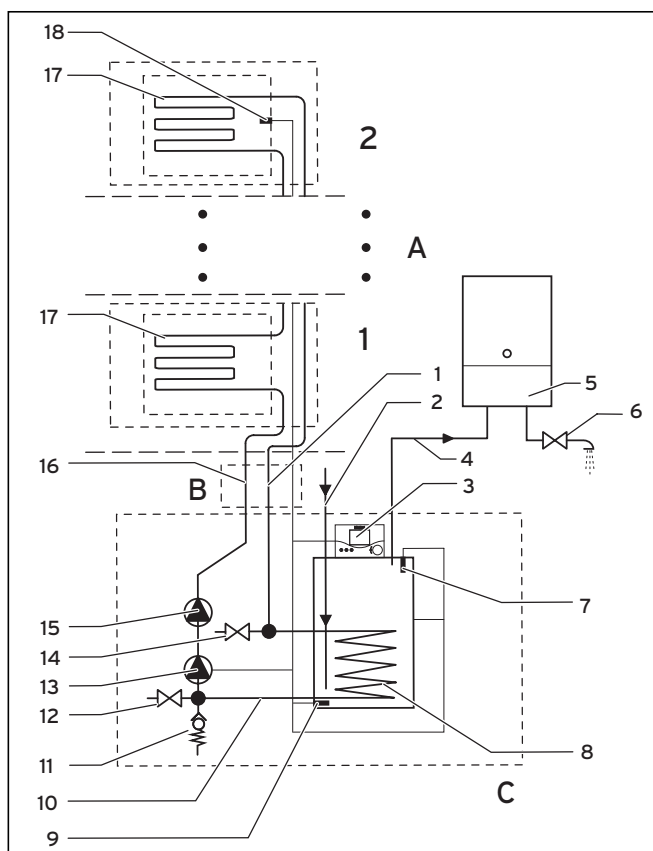


Fig. 2.3 Principaux composants de l'installation auroSTEP plus avec ballon VIH SN150/3 MiP (schéma de principe, accessoires de raccordement non compris)

### Légende

- 1 Conduite de départ solaire
- 2 Conduite d'eau froide
- 3 Régulation
- 4 Conduite d'eau chaude
- 5 Préparateur d'eau chaude
- 6 Mitigeur
- 7 Sonde supérieure du ballon
- 8 Échangeur thermique solaire
- 9 Sonde du ballon inférieure
- 10 Tubage solaire intégré
- 11 Soupape de sécurité
- 12 Robinet de vidange/de remplissage inférieur
- 13 Pompe du capteur
- 14 Robinet de vidange/de remplissage supérieur
- 15 Pompe de capteur (version P uniquement)
- 16 Conduite de retour solaire
- 17 Champ de capteurs
- 18 Sonde du capteur

Le système se compose de trois éléments principaux :

- A 1-2 capteurs,
- B le tubage isolé et
- C un ballon solaire avec pompe(s) intégrée(s) et commande.

### Capteurs A

Il s'agit de capteurs plans auroTHERM VFK 135 D (17) avec absorbeurs à serpentin. Une sonde de capteur (18) fixée dans le capteur supérieur mesure la température du capteur.

### Tubage B

La tuyauterie du système se compose de la conduite de départ (1) et de la conduite de retour (16). Dans la maison, les conduites sont installées l'une à côté de l'autre dans une isolation couvrant également la conduite pour la sonde de capteur (18). Ce module porte également le nom de « tube solaire en cuivre 2 en 1 ». Afin d'établir une connexion avec le toit, les conduites en cuivre sont dégagées de leur isolation, allongées en conséquence, isolées individuellement, et fixées sur le capteur au moyen de vis de serrage.

### Remarque !

Étant donné le dimensionnement de la tuyauterie, veillez à utiliser exclusivement un tube en cuivre au diamètre intérieur de 8,4 mm pour l'installation.

Vaillant recommande le « tube solaire en cuivre 2 en 1 », disponible comme accessoire, en longueur 10 m (n° réf. 302359) ou 20 m. (n° réf. 302360). Il est facile à monter et permet à l'installation de fonctionner de manière optimale et sécurisée

### Ballon solaire C

Les ballons monovalents VEH SN 150/3 Mi, 250/3 Mi et 350/3 MiP

ont un volume de remplissage d'environ 150 l, 250 l ou 350 l. Ils sont équipés d'un échangeur thermique.

L'échangeur thermique solaire (8) se situe dans la partie inférieure du ballon. Cet échangeur est connecté au circuit de capteurs. Le préparateur d'eau chaude (5) sert au réchauffement de l'eau accumulée, au cas où l'ensoleillement serait trop faible. Il est monté en série (principe de débit).

Les deux sondes du ballon (7) et (9) indiquent les températures relevées sur le régulateur (3) intégré au ballon. Les autres pièces intégrées au ballon de stockage sont les pompe(s) du capteur (13, 15), qui assure(nt) la circulation du fluide caloporteur dans le circuit solaire, une soupape de sécurité (11) et deux robinets de remplissage et de vidange (12) et (14). Le ballon sert à l'approvisionnement en eau sanitaire qui entre par la conduite d'eau froide (2) et s'écoule par la conduite d'eau chaude (4).

### Circuit solaire

Le circuit solaire contient 1-2 capteurs (17) dans lesquels l'extrémité du tube supérieur est raccordée à la conduite de départ solaire en cuivre (1). L'autre extrémité de cette conduite est connectée au raccordement supérieur de l'échangeur thermique solaire (8). Le raccord inférieur de l'échangeur thermique solaire passe par une partie du tubage solaire (10) intégré au ballon pour déboucher sur le côté admission de la pompe(s) du capteur (13, 15). La/les pompe(s) aspire(nt) le liquide caloporteur dans le tube en cuivre solaire (16), relié au raccord situé le plus en bas du champ de capteurs (17).

La tuyauterie solaire (10) intégrée au ballon contient également les robinets de remplissage et de vidange (12) et (14) ainsi que la soupape de sécurité (11).

Le circuit solaire renferme un mélange de fluide caloporteur et d'air. Le fluide caloporteur se compose d'une préparation à base de mélange eau-glycol contenant également des inhibiteurs. L'injection du fluide caloporteur doit être effectuée de manière à ce que seul l'échangeur solaire (8) contienne le fluide caloporteur lorsque l'installation est à l'arrêt. En revanche, les capteurs (17) et les tubes de départ solaire en cuivre (1) et (16) ne contiennent que de l'air.

Il n'est pas indispensable d'intégrer un vase d'expansion au circuit solaire puisque le circuit solaire n'est pas entièrement rempli de fluide caloporteur. Il faut plutôt que l'air du circuit soit en quantité suffisante afin de compenser l'expansion du volume du fluide caloporteur chauffé. L'air contenu dans le circuit revêt donc une importance fonctionnelle. Le montage d'un conduit d'évacuation sur l'installation est hors de question puisque l'air doit impérativement rester dans l'installation.

### Fonctionnement de l'installation solaire

Lorsque la différence de température entre la sonde de capteur (18) et la sonde de capteur inférieure (9) dépasse une valeur limite déterminée, la/les pompe(s) du capteur (13, 15) se met(tent) en marche. Elle(s) aspire(nt) le fluide caloporteur de l'échangeur thermique solaire (8) via la conduite de retour du tube en cuivre solaire (16), par les capteurs (17) et par le retour du tube en cuivre

solaire (1) pour injecter le fluide dans l'échangeur solaire du ballon.

L'air contenu jusqu'à présent dans les capteurs (17) est éjecté des capteurs et redirigé, en passant par la conduite de refoulement du tube en cuivre solaire (1) dans l'échangeur solaire (8). La plupart de l'air est ensuite recueillie dans les spires supérieures du serpentins de chauffage de l'échangeur thermique solaire. Le fluide caloporteur est maintenu dans la partie restante de l'échangeur solaire, puisque les contenus des capteurs (17) et des tubes solaires en cuivre (1) et (16) sont inférieurs en volume à celui de l'échangeur solaire (8) dans le ballon.

Dès que les capteurs (17) et les tubes solaires en cuivre (1) et (16) sont remplis de fluide caloporteur, le régime de la/des pompe(s) diminue, puisque les colonnes de fluide ascendant et descendant se compensent en raison du très petit diamètre des tubes solaires en cuivre. Par conséquent, la/les pompe(s) doit/doivent plus que canaliser la résistance hydraulique de l'installation. Si, après une certaine période de service, la différence de température entre la sonde du capteur (18) et la sonde inférieure du ballon (9) passe en-dessous d'une température déterminée sur la base des courbes mémorisées, la régulation (3) arrête la/les pompe(s) du capteur. Le fluide caloporteur regagne alors l'échangeur thermique solaire (8) via la conduite de retour solaire (16) et la/les pompe(s). L'air auparavant contenu par la partie supérieure de l'échangeur solaire est réinjecté simultanément par la conduite de refoulement du tube solaire en cuivre (1), par les capteurs (17) et par la conduite de trajet de retour du tube solaire en cuivre (16).

### Équipement

Le ballon solaire est livré complètement monté et est déjà rempli de fluide caloporteur lors de la livraison. Il n'est donc pas nécessaire de le remplir lors de la mise en fonctionnement.

Afin de leur garantir une grande longévité, les réceptacles et les serpentins de chauffage sont émaillés côté eau potable. Une anode de magnésium effectuant la tâche d'une anode active a été installée en série pour protéger l'installation de la corrosion. Pour assurer une protection durable contre la corrosion, procédez à un entretien annuel de cette anode active.

### Protection contre le gel

Si le ballon reste pendant une longue période hors service dans une pièce non chauffée (par ex. pendant les vacances d'hiver), vidangez-le entièrement pour éviter des dommages causés par le gel. N'oubliez pas de vidanger aussi l'échangeur de réchauffage car celui-ci ne contient pas de fluide caloporteur antigel.

## 2 Description de l'installation

### Prévention des brûlures

L'eau contenue par le ballon peut, indépendamment du rendement solaire et du réchauffage, atteindre 80 °C.



#### **Danger !**

#### **Risque de brûlure**

**Si la température de l'eau qui sort des points de puisage est supérieure à 60 °C, il existe un risque de brûlure.**

**Installez un mélangeur thermostatique dans la conduite d'eau chaude, tel que décrit dans la notice d'installation et de maintenance. Réglez le mélangeur thermostatique sur < 60 °C puis contrôlez la température au point de puisage de l'eau chaude.**

Les ballons à apport indirect fonctionnent en circuit fermé, c'est-à-dire que l'eau contenue dans le ballon n'est pas en contact avec l'air. Lorsque vous ouvrez la vanne de prise d'eau chaude, l'eau chaude sort du ballon sous la pression de l'eau froide entrant dans le ballon.

Le chauffage de l'eau potable s'effectue de la manière suivante :

L'échangeur solaire situé dans la partie inférieure froide du ballon assiste la poussée de la chaleur vers le haut grâce à sa tuyauterie horizontale en spirale. La température relativement basse de l'eau dans la partie inférieure du ballon garantit une transmission optimale de la chaleur du circuit solaire à l'eau du ballon, même en cas de faible ensoleillement.

### 2.6 Canalisations solaires

L'installation solaire Vaillant est un système hydraulique fermé dans lequel la transmission de chaleur vers les consommateurs d'énergie ne peut s'effectuer que par le biais des échangeurs, et cela en raison de la spécificité du liquide caloporteur. Veillez à ce que les conditions suivantes soient réunies afin de garantir un fonctionnement irréprochable tout en optimisant la consommation d'énergie :

- Pour le tubage solaire, vous ne pouvez utiliser qu'un tube en cuivre d'un diamètre intérieur de 8,4 mm. En raison de son montage facile et rapide, nous conseillons le « tube solaire en cuivre 2 en 1 », disponible en accessoire, en longueur de 10 m (n° réf. 302359) pour installation en toiture ou en longueur de 20 m (n° réf. 302360) pour installation dans la cave. Les deux tubes en cuivre composant la conduite de refoulement et la conduite de retour du « tube solaire en cuivre 2 en 1 » sont déjà isolés et contiennent en plus la conduite pour la sonde de capteur.

- Seuls des raccords à vis dont la température autorisée par le fabricant s'élève à 200 °C peuvent être utilisés. Dans ce cas également, nous recommandons d'utiliser les bagues à sertir comprises dans les accessoires « tube solaire en cuivre 2 en 1 », longueur 10 m (n° réf. 302359) et « tube solaire en cuivre 2 en 1 », longueur 20 m (n° réf. 302360) !



#### **Danger !**

#### **Danger de mort par électrocution !**

**Raccordez le circuit solaire à la terre afin d'éviter les variations de potentiel. Montez par exemple à cet effet des colliers de mise à la terre sur les conduites du circuit de capteurs et raccordez ces premiers à l'aide d'un câble de 16-mm<sup>2</sup> à un rail de liaison équipotentielle.**

Lorsque votre maison est déjà équipée d'un paratonnerre, raccordez les capteurs à ce dernier.

### 2.7 Caractéristiques du fluide caloporteur

Les données ci-dessous se rapportent au fluide caloporteur Vaillant.

Le fluide caloporteur Vaillant est un produit antigel et anticorrosion prêt à l'emploi. Il présente une résistance aux chocs thermiques très élevée et peut être utilisé en association avec des capteurs plans Vaillant.

Le fluide caloporteur présente en outre une thermique élevée.

Les inhibiteurs garantissent une protection anticorrosion efficace sur tous les métaux employés (installations mixtes).



#### **Attention !**

#### **Risque d'endommagement.**

**Le remplacement du fluide caloporteur Vaillant par de l'eau ou d'autres liquides, peut entraîner la destruction des capteurs ou d'autres pièces de l'installation par le gel ou la corrosion. Ne remplissez l'installation que par le fluide caloporteur Vaillant.**

Vous pouvez conserver indéfiniment le fluide caloporteur Vaillant dans un récipient fermé et étanche à l'air.

Le contact du produit avec la peau est en principe sans danger ; en cas de contact avec les yeux, une légère irritation est à craindre ; rincez-vous immédiatement les yeux avec de l'eau. Veuillez observer la fiche technique de sécurité, voir paragraphe 3.1.2 de la notice d'installation et de maintenance.

### 2.8 Protection antigel et anticorrosion du circuit solaire

Afin de protéger l'installation solaire de manière fiable contre le gel et la corrosion, vous devez remplir l'installation avec le fluide caloporteur Vaillant non dilué.



**Remarque !**

Une installation remplie de fluide caloporteur Vaillant peut résister à des températures allant jusqu'à environ  $-28\text{ }^{\circ}\text{C}$ . Même en cas de températures extérieures plus basses, le gel ne cause pas de dommages immédiats car l'effet d'éclatement de l'eau est réduit. Contrôlez l'effet de la protection antigel d'abord après remplissage de l'installation, puis une fois par an.

Pour un contrôle rapide et simple, nous vous recommandons le réfractomètre Vaillant. Il est en outre possible d'utiliser un contrôleur de protection contre le gel classique. Suivez les notices d'emploi associées.

**2.9 Capteurs plans auroTHERM classic VFK 135 D****Sécurité****Danger !****Danger de brûlure !**

L'intérieur des capteurs peut atteindre une température de  $200\text{ }^{\circ}\text{C}$  en cas de rayonnement solaire. Une fois la mise en fonctionnement du système solaire effectuée, retirez le film de protection solaire installé en usine.

**Danger !****Danger de brûlure !**

L'intérieur des capteurs peut atteindre une température de  $200\text{ }^{\circ}\text{C}$  en cas de rayonnement solaire. Évitez d'effectuer des travaux de maintenance en plein soleil.

**Remarque !**

Les capteurs de l'installation solaire auroSTEP plus ne peuvent être disposés qu'en position horizontale.

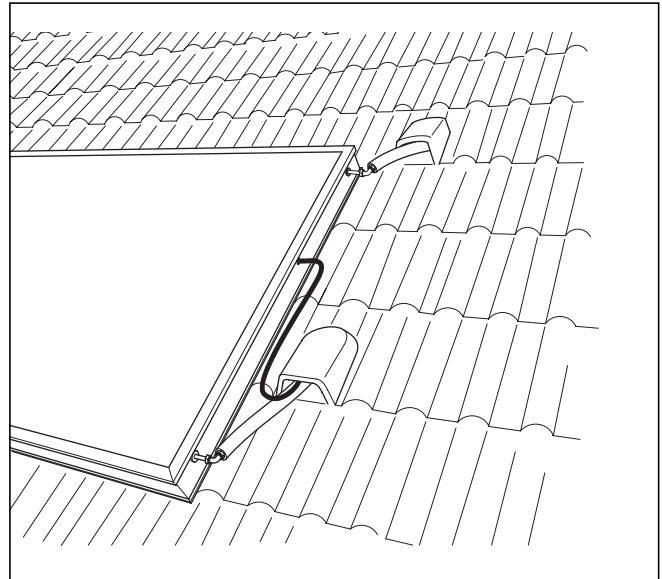


Fig. 2.4 1er champ de capteurs auroTHERM en montage sur toiture

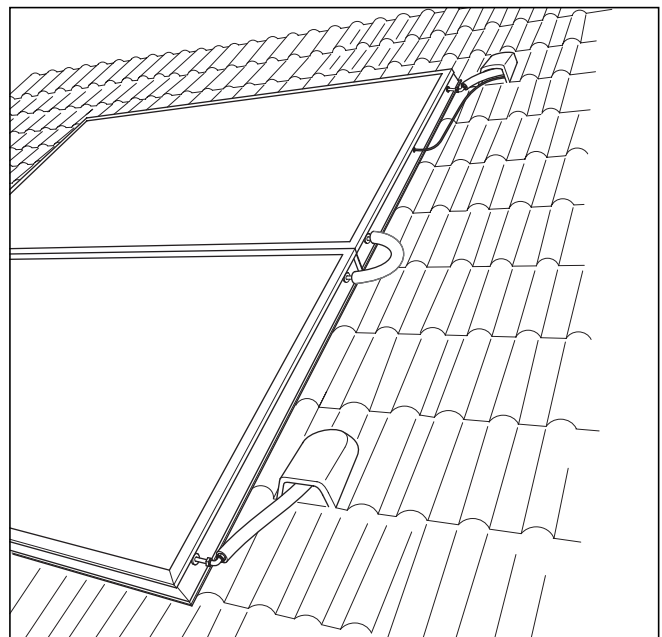
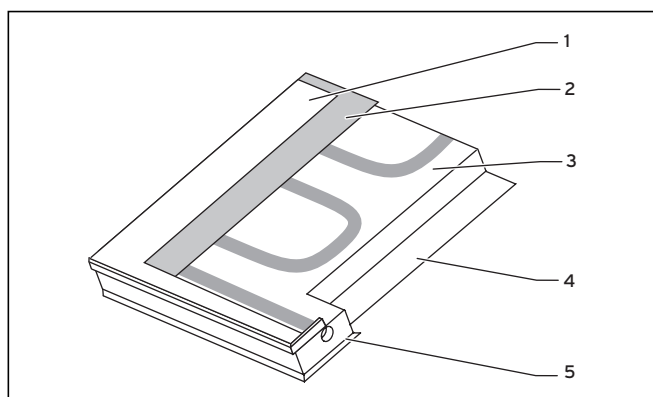


Fig. 2.5 2nd champ de capteurs auroTHERM en montage sur toiture

## 2 Description de l'installation



**Fig. 2.6 Coupe d'un capteur plan Vaillant auroTHERM classic VFK 135 D**

### Légende

- 1 Verre solaire de sécurité
- 2 Absorbeur
- 3 Isolation de laine minérale (laine minérale)
- 4 Paroi arrière
- 5 Cadre aluminium

Les capteurs plans Vaillant auroTHERM classic VFK135 D sont équipés d'un cadre aluminium résistant à l'eau de mer et d'un absorbeur à surface d'aluminium avec revêtement sous vide sélectif et verre solaire de sécurité.

L'isolation thermique des deux capteurs est excellente et durable ; elle ne contient pas de CFC et l'isolation de laine minérale résiste aux températures de l'installation hors fonctionnement. Tous les raccordements ont été prévus afin de pouvoir procéder à un montage flexible des jonctions par brasage ou des raccords à rondelle de serrage recommandés par Vaillant. La douille de la sonde étant intégrée dans une position centrale et la structure interne symétrique, vous pouvez varier l'agencement du champ de capteurs.

# Notice d'emploi auroSTEP plus

Installation solaire de production d'eau chaude

1.150 M  
2.150 M

## Table des matières

<b>1</b>	<b>Remarques relatives à la documentation.....</b>	<b>2</b>	<b>4</b>	<b>Utilisation .....</b>	<b>6</b>
1.1	Conservation des documents .....	2	4.1	Vue d'ensemble des éléments de commande .....	6
1.2	Symboles utilisés.....	2	4.2	Mesures à prendre avant la mise en fonctionnement .....	6
1.3	Validité de la notice.....	2	4.3	Mise en fonctionnement.....	6
1.4	Plaque signalétique .....	2	4.3.1	Aide à l'utilisation .....	6
1.5	Marquage CE .....	2	4.3.2	Vue d'ensemble de l'écran .....	7
<b>2</b>	<b>Sécurité.....</b>	<b>2</b>	4.3.3	Types d'écran.....	7
<b>3</b>	<b>Remarques relatives au fonctionnement .....</b>	<b>4</b>	4.3.4	Niveau de commande principal .....	8
3.1	Conditions de garantie .....	4	4.3.5	Niveau d'information.....	9
3.2	Consignes générales .....	4	4.4	Messages d'erreur .....	9
3.3	Utilisation conforme de l'appareil.....	4	4.5	Dépannage.....	9
3.4	Choix de l'emplacement .....	5	4.6	Mise hors fonctionnement.....	10
3.5	Nettoyage .....	5	4.7	Protection antigél .....	10
3.6	Recyclage et mise au rebut.....	5	4.8	Maintenance et service après-vente.....	10
3.6.1	Appareil .....	5	4.9	Contrôle de la soupape de sécurité .....	11
3.6.2	Capteurs solaires .....	5			
3.6.3	Emballage.....	5			
3.7	Conseils en matière d'économie d'énergie .....	5			

# 1 Remarques relatives à la documentation

## 2 Sécurité

### 1 Remarques relatives à la documentation

Les consignes suivantes vous permettront de vous orienter dans l'ensemble de la documentation. En liaison avec la présente notice d'emploi, d'autres documents doivent également être observés.

**Nous déclinons toute responsabilité en cas de dommages imputables au non-respect de ces instructions.**

#### Documents applicables

##### Pour l'utilisateur de l'installation :

- Description de l'installation et notice d'emploi N° 0020097005
- Certificat de garantie N° 804558

##### Pour l'installateur spécialisé :

- Description de l'installation et notice d'emploi N° 0020097005
- Notice d'installation et de maintenance N° 0020097006
- Notices de montage du capteur plan solaire auroTHERM classic VFK 135 D
- Montage sur toiture / sur toit plat N° 0020057142
- Montage intégré au toit N° 0020057147

Lors de l'utilisation de l'installation solaire auroSTEP plus, veuillez respecter toutes les notices d'emploi des éléments et composants de l'installation. Ces notices d'emploi sont fournies avec les différents éléments et équipements complémentaires de l'installation.

#### 1.1 Conservation des documents

Conservez la présente notice d'emploi ainsi que tous les documents applicables à portée de main afin qu'ils soient disponibles en cas de besoin. Transmettez-les au nouvel utilisateur en cas de déménagement ou de vente de l'appareil.

#### 1.2 Symboles utilisés

Veuillez respecter les consignes de sécurité de cette notice d'emploi lors de l'utilisation de l'appareil !



**Danger !**  
**Danger de mort et risque de blessures !**



**Danger !**  
**Danger de mort par électrocution !**



**Danger !**  
**Risque de brûlures et d'échaudures !**



**Attention !**  
**Danger potentiel pour le produit et l'environnement !**



#### Remarque !

**Ce symbole signale des informations importantes.**

- Ce symbole indique une activité nécessaire

#### 1.3 Validité de la notice

La présente notice d'utilisation est valable exclusivement pour les appareils présentant les références suivantes :

Type d'appareil	Référence
auroSTEP plus VIH SN 150/3 M i	0010010176

Tab. 1.1 Validité de la notice

La référence de votre appareil apparaît sur la plaque signalétique.

#### 1.4 Plaque signalétique

Les plaques signalétiques de l'installation solaire auroSTEP plus sont apposées au capteur et au ballon de stockage.

#### 1.5 Marquage CE

Le marquage CE atteste que l'installation solaire auroSTEP plus satisfait aux exigences élémentaires des directives européennes.

## 2 Sécurité

Les installations solaires Vaillant auroSTEP plus ont été conçues selon les techniques et les règles de sécurité en vigueur. Une utilisation non conforme peut néanmoins avoir les conséquences suivantes : constituer une source de danger pour la vie et la santé de l'utilisateur ou d'un tiers ; occasionner des dommages à l'appareil comme à d'autres biens matériels.



#### Attention !

**Les composants de l'installation auroSTEP plus doivent être utilisés exclusivement pour le chauffage de l'eau potable. Si l'eau ne correspond pas aux exigences des normes NBN pour les installations d'eau potable, il ne peut être exclu que les appareils soient endommagés par la corrosion.**

#### Montage

Seul un installateur qualifié, se portant garant du respect des prescriptions, règles et directives en vigueur, est autorisé à installer l'installation solaire auroSTEP plus.

Si vous souhaitez bénéficier de la garantie constructeur, l'appareil doit impérativement avoir été installé par un installateur qualifié et agréé.

Celui-ci est également responsable de l'inspection/de la

maintenance, des réparations et des modifications effectuées sur les ballons.

### **Soupape de sécurité et conduite de purge**

Lors du chauffage de l'eau chaude dans le ballon, le volume de l'eau augmente. Chaque ballon doit donc être équipé d'une soupape de sécurité et d'une conduite de purge.

Pendant l'opération de chauffage, de l'eau sort de la conduite de purge.



#### **Remarque !**

**En présence d'un vase d'expansion d'eau chaude, il ne sort pas d'eau de la conduite de purge pendant l'opération de chauffage.**



#### **Attention !**

**Risque d'endommagement.**

**Si la soupape de sécurité est fermée ou si la conduite de purge est fermée, il peut se créer une surpression dans le ballon solaire qui peut entraîner l'endommagement du ballon.**

**Ne fermez jamais la soupape de sécurité ni la conduite de purge.**



#### **Danger !**

**Risque de brûlures.**

**La température de l'eau sortant de la soupape de sécurité ou de la conduite de purge peut atteindre 80 °C.**

**Évitez tout contact avec ces composants ou avec l'eau qui sort de ces composants.**

### **Risque de gel**

Si vous laissez le ballon dans une pièce non chauffée sans l'utiliser pendant une longue période (p. ex. pendant les vacances d'hiver, etc.), vous devez auparavant vidanger le ballon complètement.

### **Modifications**

Il est strictement interdit de modifier les composants de l'installation (à l'exception des modifications décrites dans la présente notice).



#### **Attention !**

**Risques de dommages en cas de modifications non conformes !**

**Ne procédez jamais vous-même à des interventions ou des manipulations sur le ballon ou la régulation, sur les conduites d'eau et de courant, sur la conduite de purge, sur la soupape de sécurité pour l'eau du ballon ou sur d'autres parties de l'installation.**

### **Fuites**

En cas de pertes dans la zone de conduite d'eau chaude entre le ballon et le point de puisage, il est nécessaire de fermer la soupape d'arrêt d'eau froide montée sur place sur le ballon, et de faire réparer les défauts d'étanchéité par votre installateur agréé.

## 3 Remarques relatives au fonctionnement

### 3 Remarques relatives au fonctionnement

#### 3.1 Conditions de garantie

La période de garantie des produits Vaillant s'élève 2 ans omnium contre tous les défauts de matériaux et des défauts de construction à partir de la date mise sur la facture d'achat. La garantie est d'application pour autant que les conditions suivantes aient été remplies:

1. L'appareil doit avoir été installé par un professionnel qualifié qui, sous son entière responsabilité, aura veillé à respecter les normes et réglementations en vigueur pour son installation.
2. Seuls les techniciens d'usine Vaillant sont habilités à effectuer les réparations ou les modifications apportées à un appareil au cours de la période de garantie afin que celle-ci reste d'application. Si d'aventure une pièce non d'origine devait être montée dans un de nos appareils, la garantie Vaillant se variait automatiquement annulée.
3. Afin que la garantie puisse prendre effet, la fiche de garantie doit être dûment complète, signée et affranchie avant de nous être retournée au plus tard quinze jours après l'installation!

La garantie n'entre pas en ligne de compte si le mauvais fonctionnement de l'appareil devait être provoqué par un mauvais réglage, par l'utilisation d'une énergie non adéquate, par une installation mal conçue ou défectueuse, par le non-respect des instructions de montage jointes à l'appareil, par une infraction aux normes relatives aux directives d'installation, de types de locaux ou de ventilation, par négligence, par surcharge, par les conséquences du gel ou de tout usure normale ou pour tout acte dit de force majeure. Dans un tel cas, il y aurait facturation de nos prestations et des pièces fournies. Lorsqu'il y a facturation établie selon les conditions générales du service d'entretien, celles-ci est toujours adressée à la personne qui a demandé l'intervention ou/et la personne chez qui le travail a été effectué sauf accord au préalable et par écrit d'un tiers (par ex. locataire, propriétaire, syndic...) qui accepte explicitement de prendre cette facture à sa charge. Le montant de la facture devra être acquitté au grand comptant au technicien d'usine qui aura effectué la prestation. La mise en application de la garantie exclut tout paiement de dommages et intérêts pour tout préjudice généralement quelconque. Pour tout litige, sont seuls compétents les tribunaux du district du siège social de notre société. Pour garantir le bon fonctionnement des appareils Vaillant sur long terme, et pour ne pas changer la situation autorisée, il faut utiliser lors d'entretiens et dépannages uniquement des pièces détachées de la marque Vaillant.

#### 3.2 Consignes générales

##### Assurance

Il est conseillé de déclarer à l'assurance l'installation solaire comme objet de grande valeur et de l'assurer expli-

citement contre les dommages causés par la chute de la foudre. Une assurance contre les dommages causés par la grêle est de plus judicieuse si vous habitez dans une région particulièrement exposée.

#### Ballon de stockage et installation solaire



##### **Danger !**

##### **Risque de brûlures**

**Les composants conducteurs de fluide caloporteur tels que les capteurs et les conduites solaires, ainsi que les conduites d'eau chaude sont brûlants en mode solaire.**

**Vérifiez la température avant de toucher à ces composants.**



##### **Attention !**

##### **Risque de blessures en cas de modification inappropriée.**

**Toute modification inappropriée sur l'installation solaire peut entraîner une sortie de vapeur, un risque d'explosion ou un endommagement de l'installation.**

**Ne procédez à aucune modification sur le ballon ou le régulateur, les conduites d'eau et de courant (le cas échéant), la conduite de purge et la soupape de sécurité.**

L'installation fonctionne de manière autonome après le réglage. Les possibilités de réglage sont décrites au chapitre 4.

Veillez suivre les consignes suivantes pour un fonctionnement irréprochable de votre installation solaire Vaillant :

- N'éteignez jamais l'installation, même avant de partir en vacances ou si vous soupçonnez une panne. Dans ce cas, observez les remarques figurant au chapitre 4.4 et 4.5.
- Ne retirez pas le fusible.
- Ne remplissez sous aucun prétexte le circuit de capteurs vous-même.

#### 3.3 Utilisation conforme de l'appareil

L'installation solaire Vaillant auroSTEP plus a été conçue selon les techniques et les règles de sécurité en vigueur.

Toutefois, une utilisation incorrecte ou non conforme peut être à l'origine d'un risque corporel ou mettre en danger la vie de l'utilisateur comme d'un tiers ; des répercussions négatives sur l'appareil ou d'autres matériaux pourraient aussi s'ensuivre.

La conception des composants de l'installation solaire auroSTEP plus ne permet pas que des personnes (y compris des enfants) dont la mobilité et les capacités sensorielles ou mentales sont réduites puissent l'utiliser ; cette restriction concerne également celles qui ne disposent pas de l'expérience ou des connaissances requises, à moins qu'elles ne reçoivent l'assistance de personnes qui se porteront garantes de leur sécurité et les

instruiront sur le maniement des composants de l'installation solaire auroSTEP plus.

Les enfants doivent être surveillés pour s'assurer qu'ils ne jouent pas avec les composants de l'installation solaire auroSTEP plus.

Les installations solaires Vaillant auroSTEP plus servent exclusivement à l'alimentation en eau sanitaire chauffée jusqu'à 80 °C des bâtiments privés et professionnels, correspond aux normes NBN pour les installations d'eau potable.

Toute autre utilisation est considérée comme non conforme à l'usage. Le constructeur/fournisseur décline toute responsabilité pour les dommages en résultant. L'utilisateur en assume alors l'entière responsabilité. L'utilisation conforme de l'appareil comprend : le respect de la notice d'emploi et d'installation ; le respect de tous les documents associés ; le respect des conditions d'inspection et d'entretien.



### Attention !

**Toute utilisation abusive est interdite !**



### Danger !

**Risque de brûlures.**

**Dans le cas du ballon de stockage auroSTEP plus, la température de l'eau sortant des puisages peut atteindre 80 °C.**

**Vérifiez la température de l'eau qui s'écoule avant d'y toucher.**

### 3.4 Choix de l'emplacement

Le lieu de montage doit être complètement protégé contre le gel. Si vous ne pouvez garantir cette protection, observez les mesures de protection contre le gel (voir section 4.7).



### Remarque !

**De plus, un espace séparant l'appareil de matières combustibles ou d'éléments composés de matières combustibles n'est pas nécessaire, puisque, la température de la surface de l'appareil ne peut dépasser la température autorisée de 85 °C.**

Un espace d'au moins 35 cm doit être libéré au-dessus du ballon de stockage afin de pouvoir procéder au changement de l'anode protection en magnésium lors de l'entretien annuel de l'appareil.

### 3.5 Nettoyage

Nettoyez les éléments extérieurs de votre ballon de stockage à l'aide d'un chiffon humide (éventuellement trempé dans de l'eau savonneuse).



### Remarque !

**Afin de ne pas endommager l'habillage de votre appareil, n'utilisez jamais des produits de nettoyage agressifs ou des solvants (produits abrasifs de tout type, essence, etc.).**

Le nettoyage des capteurs n'est pas nécessaire. Les capteurs solaires se salissent au même titre que les lucarnes. Cependant, la pluie s'avère être à elle seule un agent nettoyant efficace et naturel.

### 3.6 Recyclage et mise au rebut

Votre installation solaire est composée pour la plus grande partie de matières premières recyclables.

#### 3.6.1 Appareil

Votre ballon de stockage auroSTEP plus, comme tous les accessoires, ne peut être mis au rebut avec les ordures ménagères. Veillez à ce que l'appareil usagé et les accessoires installés soient mis au rebut conformément aux prescriptions en vigueur.

#### 3.6.2 Capteurs solaires

Tous les capteurs solaires de Vaillant GmbH répondent aux exigences du label écologique allemand « Blauer Engel » (Ange Bleu). Dans ces conditions, nous sommes assignés le devoir, en tant que fabricant, de reprendre les pièces et de les recycler après des années de bon fonctionnement.

#### 3.6.3 Emballage

Veillez confier le recyclage de l'emballage de transport au spécialiste qui a installé l'appareil.



### Remarque !

**Veillez respecter les prescriptions légales en vigueur dans votre pays.**

### 3.7 Conseils en matière d'économie d'énergie

#### Comportement responsable vis-à-vis de la consommation d'eau

Une consommation modérée de l'eau peut contribuer à une réduction considérable des coûts de consommation. Par exemple : douchez-vous au lieu de prendre des bains. Avec une douche moderne, équipée d'une robinetterie économisant l'eau, vous ne consommerez qu'un tiers des 150 litres d'eau nécessaires au remplissage d'une baignoire.

En outre : Un robinet qui goutte se traduit par un gaspillage annuel pouvant atteindre 2 000 litres d'eau, une chasse d'eau qui fuit, 4 000 litres. en revanche, un nouveau joint ne coûte que quelques centimes.

## 4 Utilisation

### 4.1 Vue d'ensemble des éléments de commande

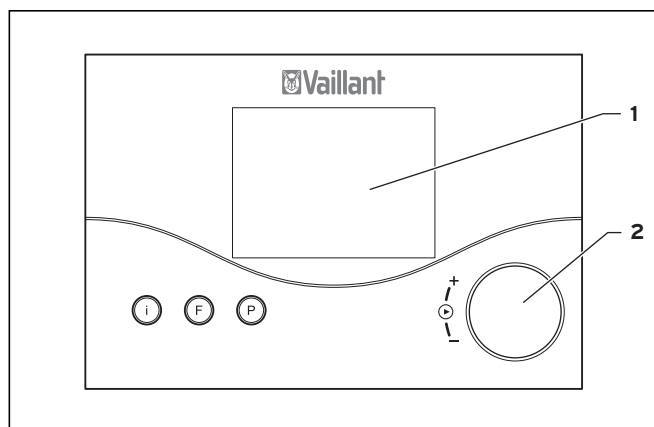


Fig. 4.1 Panneau de commande

#### Légende :

- 1 Écran
- 2 Bouton de réglage (tourner et cliquer)
- I Touche Info
- F Touche fonctions spéciales
- P Touche de programmation

### 4.2 Mesures à prendre avant la mise en fonctionnement

Lors de la mise en fonctionnement de votre ballon de stockage (p. ex. après sa coupure et sa vidange en raison d'une absence prolongée), procédez comme suit :

- Avant le premier chauffage, ouvrez un point de puisage d'eau chaude afin de vérifier que le ballon est rempli d'eau et que le dispositif de coupure de la conduite d'eau froide n'est pas fermé.

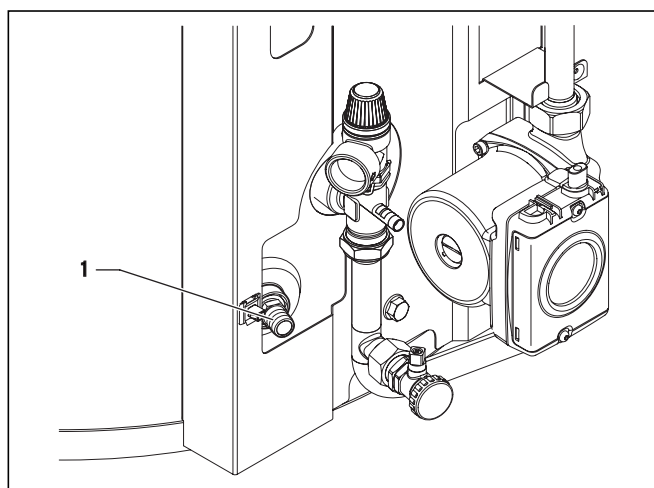


Fig. 4.2 Soupape de vidange pour ballon d'eau potable

- S'il ne coule pas d'eau au niveau du point de puisage d'eau chaude, vérifiez que la soupape de vidange (1)


du ballon est fermée et ouvrez ensuite le dispositif de coupure de la conduite d'eau froide.

- Ouvrez un point de puisage d'eau chaude et laissez sortir l'air de la conduite jusqu'à ce que l'eau sortant du point de puisage ne présente plus de bulles d'air.

#### Remarque !

**En cas de fuite sur les conduites d'eau chaude situées entre l'appareil et l'endroit de puisage, veuillez fermer aussitôt le dispositif de coupure d'eau froide devant être monté par le client sur la conduite d'eau froide. Faites colmater les fuites par votre spécialiste agréé.**

### 4.3 Mise en fonctionnement

- Mettez l'installation solaire auroSTEP plus en marche en activant l'alimentation électrique de l'installation sur le dispositif de séparation (par ex. fusible ou commutateur de puissance) devant être monté sur place par votre installateur et sélectionnez l'un des modes de fonctionnement , (voir section 4.3.4).
- Au cas où l'alimentation électrique aurait été coupée pendant plus de 30 min., vous devriez alors entrer la date actuelle et l'heure.

#### 4.3.1 Aide à l'utilisation

Le régulateur dispose d'un écran composé de symboles et est conçu selon le concept de commande spécifique à Vaillant « Tourner et cliquer ». Vous pouvez cliquer sur le dispositif de réglage et les différentes valeurs s'afficheront. Tournez le dispositif de réglage pour modifier la valeur affichée. Trois touches de sélection vous permettent d'accéder à d'autres niveaux de commande et d'affichage.



### 4.3.2 Vue d'ensemble de l'écran

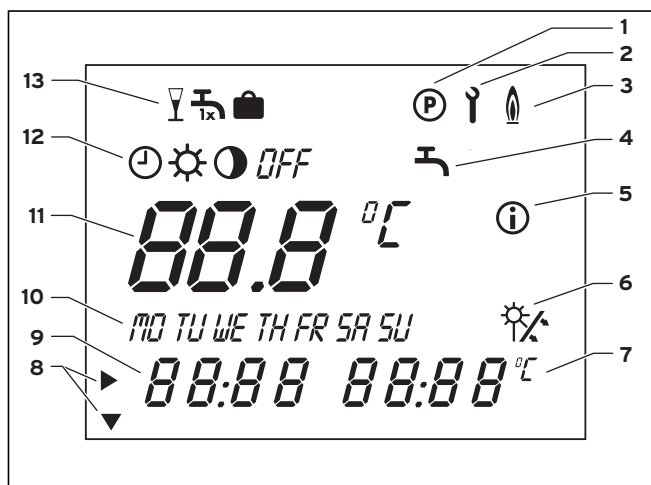


Fig. 4.3 Écran

#### Légende

- 1 Niveau de programmation
- 2 Niveau de service/de diagnostic
- 3 Recharge
- 4 Programmation horaire
- 5 Niveau d'information
- 6 Rendement solaire (clignote lorsqu'il y en a un)
- 7 Unités
- 8 Curseur
- 9 Affichage multifonctions
- 10 Jours de la semaine
- 11 Valeur de consigne/valeur réelle
- 12 Modes de fonctionnement
- 13 Fonctions spéciales

#### Signification des symboles figurant sur l'écran

##### Programmation horaire :

 n'est pas nécessaire pour cette version.

##### Modes de fonctionnement :


 Appareil en service

 Appareil en service

 Appareil en service

**OFF** Appareil éteint

##### Fonctions spéciales :

 n'est pas nécessaire pour cette version.

 n'est pas nécessaire pour cette version.

 n'est pas nécessaire pour cette version.

### 4.3.3 Types d'écran

Il existe 4 niveaux différents au total :

- Niveau de commande principale
- Niveau d'information
- Fonctions spéciales
- Niveau de programmation

Il existe également le niveau de diagnostic/service et le niveau réservé à l'installateur. Ces niveaux sont réservés à l'installateur spécialisé. Si vous accédez à l'un de ces deux niveaux à la suite d'une fausse manipulation des touches de sélection, ne modifiez en aucun cas les valeurs existantes ! Quittez immédiatement ces niveaux en appuyant sur la touche de programmation P. L'affichage revient sur le niveau de commande principale.

#### Affichage niveau de commande principal

Le niveau de commande principal s'affiche lorsque vous allumez l'appareil. La section 4.3.4 détaille comment procéder au réglage et à la modification des valeurs.

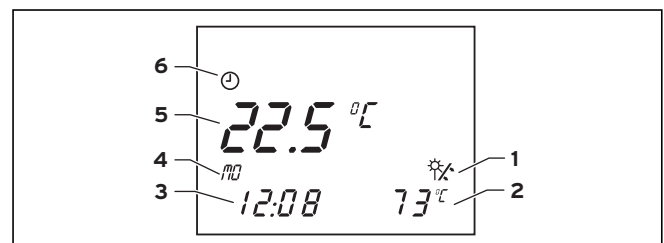


Fig. 4.4 Écran du niveau de commande principal

#### Légende

- 1 Affichage rendement solaire (pompe capteur en marche)
- 2 Température réelle du capteur
- 3 Heure actuelle
- 4 Jour de la semaine en cours
- 5 Température réelle du ballon (tourner le dispositif de réglage pour afficher la température de consigne et la modifier)
- 6 Mode de fonctionnement en cours

#### Affichage niveau d'info

L'accès au niveau d'info s'effectue en appuyant sur le bouton d'info. L'écran représenté ci-dessous s'affiche tout d'abord. L'accès à d'autres informations s'effectue en appuyant à plusieurs reprises sur la touche Info (voir section 4.3.5). Les informations auxquelles l'accès a été requis s'affichent à l'écran pendant cinq secondes environ, suite à quoi le niveau de commande principal s'affiche à nouveau.

## 4 Utilisation



Fig. 4.5 Écran du niveau d'information

### Légende

- 1 Niveau d'information
- 2 Affichage rendement solaire (pompe(s) capteur en marche)
- 3 Température de consigne du ballon

### Affichage des fonctions spéciales

L'accès au niveau des fonctions spéciales s'effectue en appuyant sur la touche F. Toutefois, dans le cadre de l'auroSTEP plus VSL SN 150/3 M i, les fonctions spéciales ne sont pas utilisées. Le niveau de commande principal s'affiche au bout de 10 sec. env.

### Affichage niveau de programmation

L'accès au niveau de programmation s'effectue en appuyant sur la touche de programmation P. Les fonctions du niveau de programmation ne sont pas utilisées sur l'auroSTEP VIH SN 150/3 M i.

L'accès au niveau de commande principal s'effectue en appuyant une nouvelle fois sur la touche de programmation P.

#### 4.3.4 Niveau de commande principal

Le niveau de commande principal vous permet de procéder aux réglages suivants :

- Température de consigne du ballon (température de déconnexion de la recharge du ballon)
- Mode de fonctionnement
- Jour de la semaine en cours
- Heure actuelle



### Remarque !

**Comme votre installation auroSTEP plus n'est plus équipée de la fonction « Recharge », la valeur de consigne réglée de température du ballon n'a pas d'influence sur la valeur réelle de la température du ballon. La valeur réelle de température du ballon peut être nettement supérieure ! Le réglage de la température maximale du ballon est expliqué dans la notice d'installation et de maintenance.**


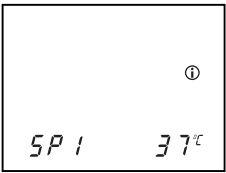
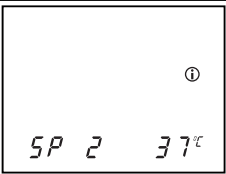
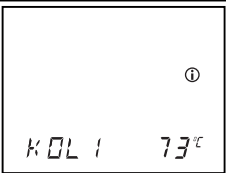
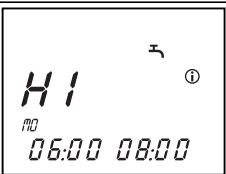
Le réglage auquel l'accès a été requis s'affiche à l'écran et peut être modifié pendant cinq secondes environ, suite à quoi le niveau de commande principal apparaît à nouveau dans l'affichage de base. Cliquez sur le dispositif de réglage dans l'intervalle de ces cinq sec. afin d'accéder à la valeur de réglage suivante.

Écran d'affichage	Étapes nécessaires
	<p>Cliquez sur le dispositif de réglage ; après 3 sec., le curseur met en évidence l'affichage de la température qui de plus clignote.</p> <p>Réglez la valeur de température de consigne du ballon en tournant le dispositif de réglage. (comme il n'y a pas de chargement ultérieur du ballon pour la version M, la valeur de consigne est seulement le point de commutation de la soupape à trois voies)</p>
	<p>Cliquez sur le dispositif de réglage ; le curseur met en évidence les modes de fonctionnement. Le mode de fonctionnement sélectionné clignote.</p> <p>Sélectionnez un mode de fonctionnement en tournant le dispositif de réglage.</p>
	<p>Cliquez sur le dispositif de réglage ; le curseur met en évidence les jours de la semaine. Le jour de la semaine sélectionné clignote.</p> <p>Sélectionnez le jour de la semaine en cours en tournant le dispositif de réglage.</p>
	<p>Cliquez sur le dispositif de réglage ; le curseur met en évidence l'affichage des heures et des minutes.</p> <p>Sélectionnez l'heure actuelle en tournant le dispositif de réglage.</p>

Tab. 4.1 Réglages du niveau de commande principal

### 4.3.5 Niveau d'information

Vous pouvez accéder aux valeurs sélectionnées en appuyant à plusieurs reprises sur la touche d'info. Les informations auxquelles l'accès a été requis s'affichent à l'écran pendant cinq secondes environ, suite à quoi le menu de commande principal s'affiche à nouveau.

Écran d'affichage	Réglages
	Valeur de consigne de la température du ballon (comme il n'y a pas de chargement ultérieur du ballon pour la version M, la valeur de consigne est seulement le point de commutation de la soupape à trois voies).
	Température sonde du ballon 1 (sonde supérieure du ballon)
	Température sonde du ballon 2 (sonde inférieure du ballon)
	Température sonde du capteur 1
	Programme horaire Plage de chauffage1: Période de mise en route de la recharge, p. ex. lundi de 6:00 à 8:00

Tab. 4.2 Valeurs de réglage et de service

### 4.4 Messages d'erreur

En cas de pannes dans l'installation, le régulateur solaire affiche des messages d'erreur dans le niveau de commande principal.

Lors de la mise en fonctionnement de l'appareil, p. ex. suite à une interruption et une remise en marche de l'alimentation, la configuration de la sonde est systématiquement déterminée à nouveau. Le régulateur reconnaît au réglage du schéma hydraulique s'il y a erreur ou si cette sonde n'est pas nécessaire au fonctionnement de l'appareil.



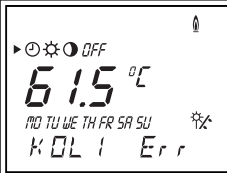
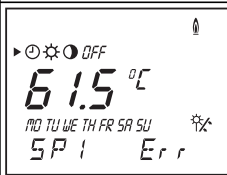
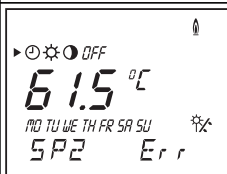
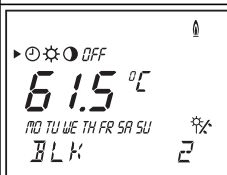
### Attention !

**Risque d'endommagement en cas de maintenance incorrecte.**

**Une réparation ou une maintenance effectuée de manière inappropriée peut endommager votre appareil.**

**N'essayez jamais d'entreprendre vous-même des réparations ou des travaux d'entretien sur votre appareil. Confiez ces tâches à un installateur agréé. Nous vous recommandons pour cela de conclure un contrat d'entretien pour votre installation solaire avec votre spécialiste agréé.**

Le tableau suivant détaille la signification des messages.

Écran d'affichage	Message/signification du message
	Erreur sur la sonde du capteur 1 Cette erreur advient lorsque la sonde raccordée est défectueuse ou manquante.
	Erreur sur la sonde du ballon 1 Cette erreur advient lorsque la sonde raccordée est défectueuse.
	Erreur sur la sonde du ballon 2 Cette erreur advient lorsque la sonde raccordée est défectueuse ou manquante.
	Blocage des erreurs Fonction de protection : La pompe du capteur s'éteint lorsque la température de la sonde du ballon 2 est trop élevée.

Tab. 4.3 Messages d'erreur

### 4.5 Dépannage



#### Remarque !

**Remarque : en cas de fuites au niveau des conduites d'eau situées entre le ballon et le robinet, veuillez fermer le robinet d'arrêt d'eau froide du ballon. Dans le cas contraire, des dégâts des eaux pourraient s'ensuivre. Faites colmater la fuite par votre spécialiste agréé.**

## 4 Utilisation

Le robinet d'arrêt d'eau froide se trouve au niveau du raccordement tuyaux entre l'arrivée domestique d'eau et le ballon (raccordement eau froide), à proximité du ballon.

Que faire quand ...	Solution
des gouttes de liquide s'écoulent de l'installation ?	Récupérez-le autant que faire se peut (avec un seau) et appelez un professionnel.
du liquide/de la vapeur s'échappe de la soupape de sécurité au niveau de la conduite d'eau potable ?	Appelez un professionnel
le régulateur affiche « sonde défectueuse » ou « câble brisé » ?	Appelez un professionnel
la vitre d'un capteur plan est brisée ?	Ne touchez pas à l'intérieur du capteur. Appelez un professionnel.
le ballon ne fournit pas assez d'eau chaude ?	Vérifiez que le réglage de la température d'attente du ballon est correct (nous conseillons env. 60 °C). Contrôlez le réglage du mélangeur thermostatique d'eau chaude (nous conseillons env. 60 °C). Si les réglages sont corrects, c'est que le ballon est probablement entartré. Ensuite : Appelez un professionnel

Tab. 4.4 Dépannage



### Danger !

**Danger de mort en cas d'interventions inappropriées.**

**Tous travaux effectués de manière incorrecte sur l'installation solaire peut entraîner un danger de mort.**

**N'essayez jamais de réparer vous-même votre installation solaire. Faites appel à un professionnel agréé en cas de panne.**

### 4.6 Mise hors fonctionnement

- Sélectionnez le mode de fonctionnement *OFF* dans le niveau de commande principal (voir section 4.3.4).  
Si vous éteignez l'installation pendant les saisons les plus froides de l'année, veuillez consulter les informations relatives à la protection contre le gel, voir section 4.7.

### 4.7 Protection antigel

Si votre ballon solaire est monté dans une pièce qui n'est pas protégée contre le gel et n'est pas chauffée, celui-ci risque de geler en hiver. Dans ce cas, vidangez votre ballon solaire en hiver.

- Mettez le ballon hors service comme décrit dans la section 4.6.
- Fermez le dispositif de coupure de la conduite d'arrivée d'eau froide du ballon.

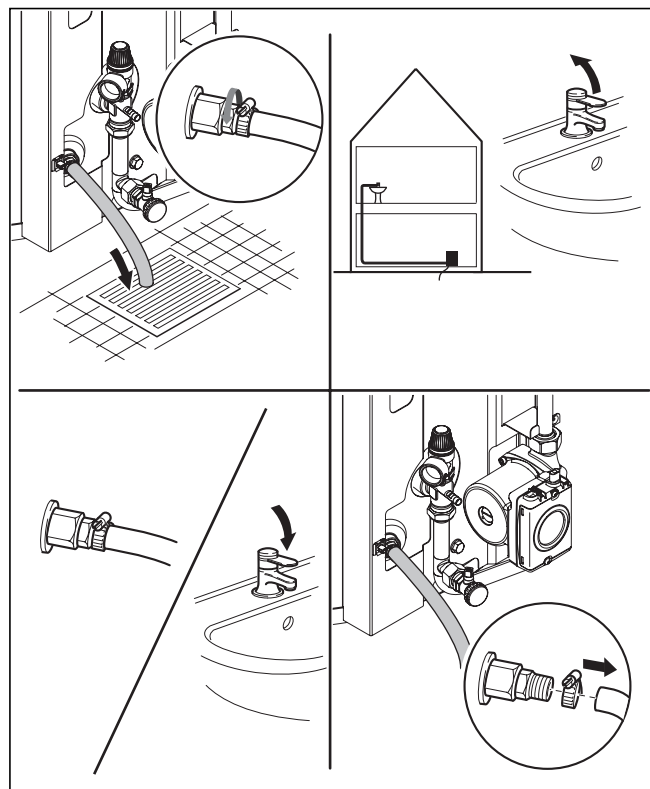


Fig. 4.6 Vidange du ballon

- Fixez un tuyau adéquat à la soupape de vidange du ballon (Fig.4.6).
- Amenez l'extrémité libre du tuyau à un endroit adéquat pour l'écoulement.
- Ouvrez la soupape de vidange.
- Ouvrez le point de puisage d'eau chaude le plus haut du circuit afin de purger et de vidanger complètement les conduites d'eau.



### Danger !

**Risque de brûlures.**

**Dans le cas du ballon de stockage auroSTEP plus, la température de l'eau sortant de la soupape de vidange peut atteindre 80 °C.**

**Évitez tout contact avec l'eau qui s'écoule.**

- Lorsque l'eau s'est complètement écoulee, refermez la soupape de vidange et le point de puisage d'eau chaude.
- Retirez le tuyau de la soupape de vidange.

### 4.8 Maintenance et service après-vente

Une inspection/un entretien réguliers de l'installation solaire auroSTEP plus par un technicien est nécessaire pour garantir un fonctionnement, une fiabilité durables et une grande longévité.

**Attention !**

**Risque d'endommagement en cas de maintenance incorrecte.**

**Une réparation ou une maintenance effectuée de manière inappropriée peut endommager votre appareil.**

**N'essayez jamais d'entreprendre vous-même des réparations ou des travaux d'entretien sur votre appareil. Confiez ces tâches à un installateur agréé. Nous vous recommandons pour cela de conclure un contrat d'entretien pour votre installation solaire avec votre spécialiste agréé.**

**Danger !**

**Si les inspections/les entretiens ne sont pas effectués, la sécurité d'exploitation de l'appareil peut être altérée et entraîner des dommages du matériel et des personnes.**

Le rendement de l'installation risque de plus de ne pas répondre aux attentes.

**Remarque !**

**Lorsque la teneur en calcaire de l'eau est très élevée, il est recommandé de détartrer régulièrement le ballon.**

**Entretien du ballon**

Comme pour l'ensemble du système, une inspection/un entretien annuel(le) de votre ballon Vaillant, effectué(e) par un professionnel est la condition garantissant un fonctionnement et une sécurité durables, une fiabilité et une longévité véritables.

Le colisage du ballon Vaillant comporte une anode de magnésium. Un professionnel devra impérativement contrôler son degré de corrosion dans le cadre de l'entretien/l'inspection annuel(le). L'installateur devra au besoin remplacer l'anode de magnésium usée, et cela exclusivement avec une pièce de rechange originale. Lorsque la teneur en calcaire de l'eau est très élevée, il est recommandé de détartrer régulièrement le ballon. Si votre ballon ne fournit pas assez d'eau chaude, cela peut indiquer qu'il est entartré. Confiez le détartrage du ballon à un professionnel. Il déterminera les intervalles de détartrage.

**Entretien de l'installation solaire**

Il faut changer le fluide caloporteur tous les trois ans. Cette activité fait normalement partie du contrat d'entretien conclu avec votre entreprise spécialisée.

**4.9 Contrôle de la soupape de sécurité**

Une soupape de sécurité est montée à proximité du ballon, sur la conduite d'alimentation en eau froide.

- Vérifiez le bon fonctionnement de la soupape de sécurité à intervalles réguliers, en l'ouvrant une fois.



Für den Betreiber

# Systembeschreibung auroSTEP plus

System zur solaren Warmwasserbereitung

1.150 M  
2.150 M

## Inhaltsverzeichnis

<b>1</b>	<b>Hinweise zur Dokumentation .....</b>	<b>2</b>	<b>2.4</b>	Funktionsumfang des Solarreglers .....	4
1.1	Aufbewahrung der Unterlagen.....	2	2.5	Aufbau und Funktion.....	6
1.2	Verwendete Symbole.....	2	2.6	Solar-Rohrleitungen .....	8
1.3	Gültigkeit der Anleitung .....	2	2.7	Eigenschaften der Solarflüssigkeit.....	8
<b>2</b>	<b>Systembeschreibung .....</b>	<b>2</b>	2.8	Frost- und Korrosionsschutz des Solarkreises.....	8
2.1	Solarsystem.....	2	2.9	Flachkollektoren auroTHERM classic VFK 135 D..	9
2.2	Speichereinheit.....	2			
2.3	Funktionsprinzip.....	3			

# 1 Hinweise zur Dokumentation

## 2 Systembeschreibung

### 1 Hinweise zur Dokumentation

Die folgenden Hinweise sind ein Wegweiser durch die Gesamtdokumentation.

In Verbindung mit dieser Systembeschreibung und Bedienungsanleitung sind weitere Unterlagen gültig.

**Für Schäden, die durch Nichtbeachtung dieser Anleitungen entstehen, übernehmen wir keine Haftung.**

#### Mitgeltende Unterlagen

##### Für den Anlagenbetreiber:

- Systembeschreibung und Bedienungsanleitung Nr. 0020097005
- Garantiekarte Nr. 804558

##### Für den Fachhandwerker:

- Installations- und Wartungsanleitung Nr. 0020097006
- Montageanleitung Solar-Flachkollektor auroTHERM classic VFK 135 D
- Aufdach-/Flachdachmontage Nr. 0020057142
- Indachmontage Nr. 0020057147

Beachten Sie bei der Bedienung von auroSTEP plus alle Bedienungsanleitungen von Bauteilen und Komponenten der Anlage. Diese Bedienungsanleitungen sind den jeweiligen Bauteilen der Anlage sowie ergänzenden Komponenten beigelegt.

#### 1.1 Aufbewahrung der Unterlagen


Bewahren Sie diese Systembeschreibung und Bedienungsanleitung sowie alle mitgeltenden Unterlagen so auf, dass sie bei Bedarf zur Verfügung stehen. Übergeben Sie bei Auszug oder Verkauf des Gerätes die Unterlagen an den Nachfolger.

#### 1.2 Verwendete Symbole

Beachten Sie bei der Bedienung des Gerätes die Sicherheitshinweise in dieser Systembeschreibung!

 **Gefahr!**  
**Unmittelbare Gefahr für Leib und Leben!**

 **Gefahr!**  
**Lebensgefahr durch Stromschlag!**

 **Gefahr!**  
**Verbrennungs- und Verbrühungsgefahr!**

 **Achtung!**  
**Mögliche gefährliche Situation für Produkt und Umwelt!**

 **Hinweis!**  
**Nützliche Informationen und Hinweise.**

- Symbol für eine erforderliche Aktivität.

### 1.3 Gültigkeit der Anleitung

Diese Systembeschreibung gilt ausschließlich für Geräte mit folgenden Artikelnummern:

Gerätetyp	Artikelnummer
auroSTEP plus VIH SN 150/3 M i	0010010176

Tab. 1.1 Gültigkeit der Anleitung

Die Artikelnummer Ihres Gerätes entnehmen Sie dem Typenschild.

## 2 Systembeschreibung

Diese Systembeschreibung wendet sich an den Betreiber des auroSTEP plus-Systems.

Sie enthält Informationen über das System und dient daher zur Ergänzung der Bedienungsanleitung. Die Systembeschreibung steht zu Beginn dieser Anleitung, weil Sie sie vor allen anderen Anleitungen lesen sollten.

### 2.1 Solarsystem

Das Solarsystem auroSTEP plus dient zur solargestützten Trinkwassererwärmung.

Es besteht aus einer Speichereinheit, einem Kollektorfeld mit 1-2 Kollektoren und der Verbindungsleitung, die die Speichereinheit mit dem Kollektorfeld verbindet.

### 2.2 Speichereinheit

Die meisten Komponenten des kompakten Solarsystems sind in die Warmwasserspeichereinheit integriert. Zur Steuerung der Solaranlage mit bedarfsgerechter Nacherwärmung für Vaillant Heizgeräte besitzt das System einen integrierten Regler.

Die Vaillant Speichereinheiten VEH SN 150/3 Mi, 250/3 Mi und 350/3 MiP kommen als indirekt beheizte Solarpeicher für die solar unterstützte Warmwasserversorgung zum Einsatz, wobei sie sich lediglich in ihrem Speichervolumen unterscheiden.

Um eine hohe Lebensdauer zu gewährleisten, sind die Speicher und die Rohrschlängen trinkwasserseitig emailiert. Als Korrosionsschutz hat jeder Behälter eine Magnesium-Schutzanode. Diese Schutzanode sollten Sie jährlich warten, um den Korrosionsschutz auf Dauer sicherzustellen.

Die indirekt beheizten Solarpeicher arbeiten im so genannten geschlossenen System, d. h. der Wasserinhalt steht nicht mit der Atmosphäre in Verbindung. Beim Öffnen eines Warmwasserzapfventils wird das Warmwasser durch das einströmende Kaltwasser aus dem Speicher gedrückt.

Im unteren, kalten Bereich sitzt der Solar-Wärmetauscher. Die relativ niedrigen Wassertemperaturen im unteren Bereich gewährleisten auch bei geringer Sonneneinstrahlung einen optimalen Wärmeübergang vom Solarkreis auf das Speicherwasser.



An den Tagen, an denen die Sonneneinstrahlung zur Erwärmung des Wassers im Speicher nicht ausreicht, oder falls viel Warmwasser benötigt wird, muss das Speicherwasser über ein Heizgerät nacherwärmt werden. Die im Speicher integrierte Regelung steuert dabei das Heizgerät.

Die Speichereinheiten VEH SN 150/3 Mi, 250/3 Mi und 350/3 MiP können in Kombination mit einem Nachheizgerät benutzt werden. Eine Liste der zulässigen Nachheizgeräte erhalten Sie von Ihrem Vaillant Vertriebsbüro.

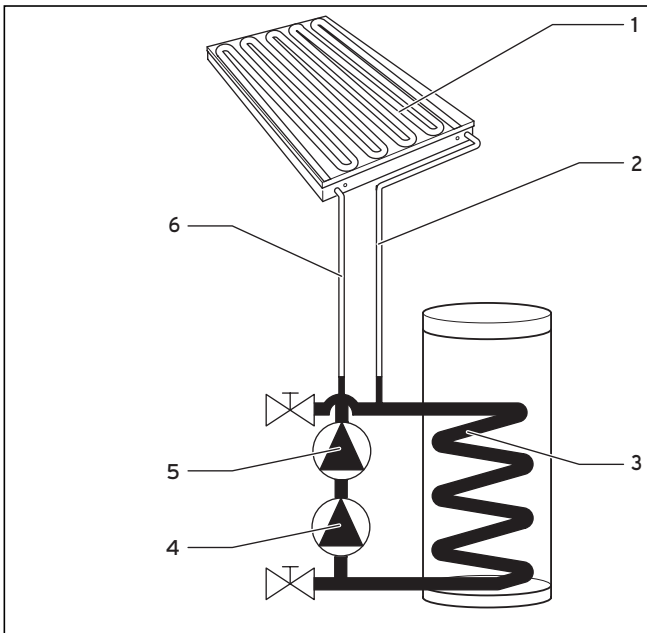
Der Solarspeicher ist mit einer Umwälzpumpe, in Version P mit zwei Umwälzpumpen, zur optimalen Anpassung der erforderlichen Umwälzmenge und der Pumpenleistung ausgestattet.

Die Regulierung der Nenndurchflussmenge erfolgt durch den Regler und muss nicht manuell eingestellt werden. Bei der Installation muss lediglich eingestellt werden, dass es sich um ein 1-, oder 2-Kollektor-System handelt.

### 2.3 Funktionsprinzip

Das Funktionsprinzip des Solarsystems auroSTEP plus unterscheidet sich von dem vieler anderer Solarsysteme.

Das Solarsystem auroSTEP plus ist nicht vollständig mit Solarflüssigkeit gefüllt und es steht nicht unter Druck. Aus diesem Grund entfallen die bei Solarsystemen sonst üblichen Bauteile wie Ausdehnungsgefäß, Manometer und Entlüfter.



**Abb. 2.1 Verteilung der Solarflüssigkeit bei Stillstand der Kollektorpumpe(n)**

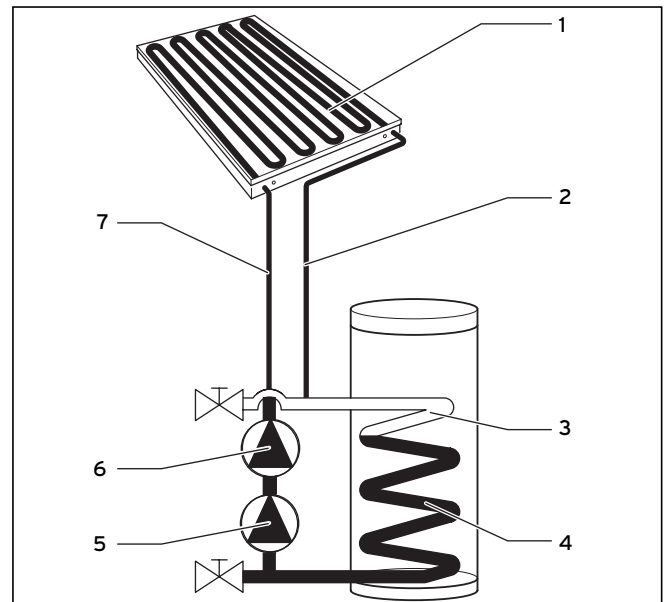
#### Legende

1 Kollektorfeld

- 2 Solar-Vorlaufleitung
- 3 oberer Teil Rohrschlange
- 4 Kollektorpumpe 1
- 5 Kollektorpumpe 2 (nur Version P)
- 6 Solarrücklaufleitung

Bei Stillstand der Kollektorpumpe(n) (**4, 5**) sammelt sich die Solarflüssigkeit in der Rohrschlange (**3**), in der/den Kollektorpumpe(n) und in der Solarverrohrung an der Speichereinheit. Aus diesem Grund ist es wichtig, das Kollektorfeld (**1**) und alle Solarleitungen (**2**) und (**6**) so zu installieren, dass die Solarflüssigkeit durch das vorhandene Gefälle zur Speichereinheit zurückfließen kann. Die Solarleitungen und das Kollektorfeld sind dann mit Luft gefüllt.

Als Solarflüssigkeit dient ein spezielles Wasser-Glykol-Fertiggemisch, mit dem die Speichereinheit bei der Auslieferung bereits vorgefüllt ist.



**Abb. 2.2 Verteilung der Solarflüssigkeit bei laufender/-n Kollektorpumpe(n)**

#### Legende

- 1 Kollektorfeld
- 2 Solar-Vorlaufleitung
- 3 oberer Teil Rohrschlange
- 4 unterer Teil Rohrschlange
- 5 Kollektorpumpe 1
- 6 Kollektorpumpe 2 (nur Version P)
- 7 Solarrücklaufleitung

Wenn der Solarregler die Kollektorpumpe(n) (**5, 6**) einschaltet, fördert/-n die Pumpe(n) die Solarflüssigkeit aus der Rohrschlange (**4**) durch die Solarrücklaufleitung (**7**) in das Kollektorfeld (**1**). Dort wird die Flüssigkeit erwärmt und durch die Solar-Vorlaufleitung (**2**) zurück zur Speichereinheit gefördert.

Das Flüssigkeitsvolumen in den dünnen Solarleitungen und im Kollektorfeld ist gering gegenüber dem in der dicken Rohrschlange in der Speichereinheit. Aus diesem Grund sinkt der Stand der Solarflüssigkeit bei lau-

## 2 Systembeschreibung

fender/-n Kollektorpumpe(n) nur begrenzt ab. Im oberen Teil (3) der Rohrschlange sammelt sich die aus den Solarleitungen und dem Kollektorfeld verdrängte Luft. Beim Erwärmen des Systems dehnen sich die Solarflüssigkeit und die Luft etwas aus. Der Druck der im Solarsystem eingeschlossenen Luft steigt dann geringfügig an. Die eingeschlossene Luftblase im System erfüllt dabei die Aufgabe eines Ausgleichsgefäßes. Dieser Druck ist notwendig und darf keinesfalls abgelassen werden. Aus diesem Grund darf in das Solarsystem kein Entlüfter eingebaut werden.

Bei laufender/-n Kollektorpumpe(n) kommt die Solarflüssigkeit im oberen Teil der Rohrschlange (3) ständig mit Luft in Berührung.

Aus dem beschriebenen Funktionsprinzip ergibt sich Folgendes:

- Da sich während der kalten Jahreszeit bei Stillstand der Solaranlage nur Luft im Kollektor und in den Solarleitungen befindet, sind Frostschutzmaßnahmen nur für den Aufstellungsort der Speichereinheit zu treffen.
- Die vorgeschriebene Installation des Kollektorfelds sowie der Solarleitungen und insbesondere das Gefälle der Leitungen sind eine Grundvoraussetzung für das einwandfreie Funktionieren des Solarsystems.
- Das Flüssigkeitsvolumen des Kollektorfelds sowie der Solarleitungen muss genau auf das Solarsystem abgestimmt sein. Aus diesem Grund dürfen die Mindest- und die Höchstlänge der Solarleitungen nicht überschritten werden, keine Solarleitungen mit einem abweichenden Innendurchmesser benutzt werden und die Bauart sowie die Anzahl der Kollektoren nicht verändert werden.
- Die physikalischen Eigenschaften der Solarflüssigkeit zählen ebenfalls zu den Grundbedingungen für das störungsfreie Funktionieren des Systems. Aus diesem Grund darf beim Austausch der Flüssigkeit nur die original Vaillant Solarflüssigkeit ohne irgendwelche Zusätze nachgefüllt werden.

### 2.4 Funktionsumfang des Solarreglers

Die Solarsysteme auroSTEP plus werden durch den integrierten, mikroprozessorgesteuerten Solarregler geregelt. Die Einstellung der Speicher-Bereitschaftstemperatur oder auch der maximalen Speichertemperatur können Sie am Regelgerät vornehmen.

Der integrierte Solarregler ist ein komplett ausgerüstetes System zur Regelung eines Kollektorfelds mit 1-2 Kollektoren und eines Speichers.

Für die Installation bietet der Regler einen ausreichenden Anschlussbereich, für die Datenanzeige und Eingabe aller erforderlichen Parameter verfügt er über Bedienelemente und ein großes Display.

#### Differenztemperaturregelung

Der Solarregler arbeitet nach dem Prinzip der Differenztemperaturregelung. Der Regler schaltet die Kollektorpumpe(n) immer dann ein, wenn die Tempera-

turdifferenz (Temperatur Kollektor - Temperatur Speicher) größer als die Einschalttdifferenz ist. Der Regler schaltet die Kollektorpumpe(n) aus, wenn die Temperaturdifferenz (Temperatur Kollektor - Temperatur Speicher) kleiner als die Ausschalttdifferenz ist. Die Einschalttdifferenz richtet sich nach den im Regler hinterlegten Kurven, wobei für Systeme mit ein oder zwei Kollektoren verschiedene Kurven existieren.

#### Nachladefunktion (Gilt nicht für Version M)

Das Nachwärmen dient dazu, das solar vorgewärmte Speicherwasser auf eine höhere Temperatur aufzuheizen, z. B. wenn kein ausreichender Solarertrag möglich ist. Dabei erfolgt das Nachwärmen über einen nachgeschalteten Wassererwärmer, z. B. einen Gas-Durchlaufwasserheizer oder einen Umlaufwasserheizer.

#### Nachladeverzögerung (Gilt nicht für Version M)

Zur Vermeidung unnötigen Nachladens über einen externen Wärmeerzeuger ist der Regler mit einer Nachladeverzögerung ausgerüstet. Dabei wird das Nachladen um max. 30 Min. verzögert, falls die Kollektorpumpe(n) läuft/laufen und demnach Solarertrag vorliegt. Bleibt/-en die Kollektorpumpe(n) stehen bzw. ist die gewünschte Speichertemperatur nach Ablauf der Verzögerungszeit nicht erreicht, erfolgt das Nachladen des Speichers über den externen Wärmeerzeuger. Die Nachladeverzögerung wird in der Fachhandwerker-ebene aktiviert.

#### Legionellenschutz (Gilt nicht für Version M)

Für den Legionellenschutz muss bauseits das Vaillant Zubehör Legionellenpumpe verwendet werden. Die Funktion Legionellenschutz dient dazu, Keime im Speicher und in den Rohrleitungen abzutöten. Bei aktivierter Funktion werden einmal pro Woche (Mittwoch 14:00 Uhr) der Speicher und die entsprechenden Warmwasser-Leitungen auf eine Temperatur von 70 °C gebracht. Zunächst wird nur mittels Solarertrag versucht, die Solltemperatur über einen Zeitraum von 90 Min. zu erreichen. Sollte das nicht gelingen, erfolgt der Legionellenschutz über einen externen Wärmeerzeuger. Die Funktion Legionellenschutz wird beendet, wenn für einen Zeitraum von 30 Min. eine Temperatur von mind. 68 °C gemessen wird.

Der Fachhandwerker aktiviert in der Fachhandwerker-ebene die Funktion Legionellenschutz und stellt dort ein, ob die Aufheizung um 15:30 Uhr oder aber in der kommenden Nacht um 4:00 Uhr stattfindet, um einen eventuell günstigen Nachtstromtarif nutzen zu können.

#### Pumpenblockierschutz

Nach 23 Stunden Pumpenstillstand laufen alle angeschlossenen Pumpen für ca. 3 Sek. an, um ein Festsitzen der Pumpen zu verhindern.

## Jahreskalender

Der Regler ist mit einem Jahreskalender ausgestattet, damit eine automatische Sommer-/Winterzeitumstellung möglich ist. Zur Aktivierung muss lediglich in der Fachhandwerkerebene einmalig das aktuelle Datum eingegeben werden.

## Ferienfunktion

Durch Aktivierung dieser Funktion wird für die eingestellte Ferienzeit (1...99 Tage) die Betriebsart auf *OFF* gesetzt. Damit sind sowohl der Solarertrag als auch die Nachladefunktion deaktiviert.



### Hinweis!

**Beachten Sie, dass der Regler bei einem Stromausfall lediglich mit einer Gangreserve von 30 Min. ausgestattet ist. Die interne Uhr bleibt nach 30 Min. stehen und der Kalender wird nach der Wiederherstellung der Spannungsversorgung nicht weitergeführt. In diesem Fall muss die Zeit neu eingestellt und das aktuelle Datum überprüft werden.**

## Füllmodus/Betriebsmodus

Um ein rasches Befüllen der Anlage nach dem Einschalten der Kollektorpumpe(n) zu erreichen, ist der Regler mit der Funktion „Füllmodus“ ausgestattet. Bei jedem Einschalten läuft/laufen die Pumpe(n) für einige Zeit im Füllmodus mit festgelegter Leistung. Die Differenzregelung ist während dieser Zeit nicht aktiv, so dass die Pumpe(n) auch bei Unterschreiten der Ausschaltsschwelle nicht abgeschaltet werden. Die ersten 20 Sek. läuft die Kollektorpumpe 1 bis auf 50% ihrer Leistung hoch, dann wird, soweit vorhanden (nur Version P), die Kollektorpumpe 2 mit 50% ihrer Leistung dazu geschaltet. In den folgenden 20 Sek. wird die Kollektorpumpe 1 auf 100% ihrer Leistung hochgefahren. Die Kollektorpumpe 2 (nur Version P) erreicht danach ebenfalls 100% ihrer Leistung. Somit läuft die Pumpe bzw. laufen beide Pumpen für die restliche Dauer des Füllmodus mit 100% ihrer Leistung, um ein Befüllen zu garantieren.

Im Anschluss an den Füllmodus beginnt der Betriebsmodus. Um ein vorzeitiges Abschalten der Kollektorpumpe(n) bei geringem Solarertrag zu vermeiden, wird/werden die Pumpe(n) zunächst 12 Minuten betrieben, während die Differenzregelung die optimale Pumpenleistung ermittelt. Nach Ablauf dieser Zeit bestimmt die Differenzregelung die weitere Laufzeit und Leistung(en) der Kollektorpumpe(n). Dabei wird die Leistung hochgefahren, wenn sich die Temperaturdifferenz zwischen Kollektorfühler und unterem Speicherfühler während der Laufzeit erhöht bzw. die Leistung wird gedrosselt, wenn sich die Temperaturdifferenz abschwächt.

## Partyfunktion (Gilt nicht für Version M)

Mit Aktivierung der Partyfunktion wird die Nachladefunktion freigegeben, d. h. der eingestellte Speichersollwert wird ständig gehalten, ggf. durch Nachladen.

## Einmaliges Nachladen (Gilt nicht für Version M)

Mit Aktivierung des einmaligen Nachladens wird der Speicher einmalig auf den eingestellten Speichersollwert aufgeheizt.

## 2 Systembeschreibung

### 2.5 Aufbau und Funktion

Das Vaillant Solarsystem auroSTEP plus ist ein thermisches Solarsystem zur Warmwasser-Erzeugung. Bei Stillstand des Solarsystems läuft die Solarflüssigkeit aus den Kollektoren und den Leitungen in den Solarspeicher zurück. Auf diese Weise werden Frost- und Überhitzungsschäden am Solarsystem vermieden. Zusätzlichen Frostschutz gewährt die Verwendung eines Wasser-Glykol-Gemisches als Solarflüssigkeit.

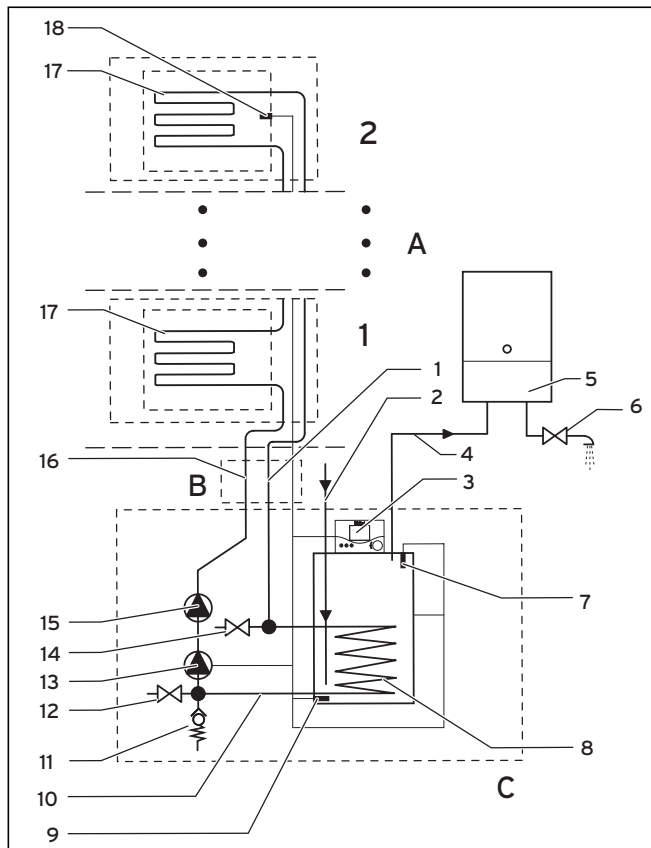


Abb. 2.3 Hauptkomponenten System auroSTEP plus mit Speicher VIH SN 150/3 MiP (Prinzipische Skizze ohne Anschlusszubehöre)

#### Legende

- 1 Solar-Vorlaufleitung
- 2 Kaltwasserleitung
- 3 Regelung
- 4 Warmwasserleitung
- 5 Warmwasserbereiter
- 6 Mischventil
- 7 oberer Speicherfühler
- 8 Solar-Wärmetauscher
- 9 unterer Speicherfühler
- 10 integrierte Solarverrohrung
- 11 Sicherheitsventil
- 12 unterer Füll-/Entleerungshahn
- 13 Kollektorpumpe
- 14 oberer Füll-/Entleerungshahn
- 15 Kollektorpumpe (nur Version P)
- 16 Solar-Rücklaufleitung
- 17 Kollektorfelder
- 18 Kollektorfühler

Das System besteht aus drei Hauptkomponenten:

- A: 1-2 Kollektoren,
- B: der isolierten Verrohrung und
- C: einem Solarspeicher mit integrierter/-n Pumpe(n) und Regelung.

#### Kollektoren A

Bei den Kollektoren handelt es sich um Flachkollektoren auroTHERM VFK 135 D (17) mit Serpentinabsorbfern. Ein im obersten Kollektor befestigter Kollektorfühler (18) misst die Kollektortemperatur

#### Verrohrung B

Die Verrohrung des Systems besteht aus der Vorlauf- (1) und der Rücklaufleitung (16). Im Haus werden die Leitungen nebeneinander in einer Isolierung installiert, die ebenfalls noch die Leitung für den Kollektorfühler (18) umgibt. Diese Baugruppe wird auch „Solar-Kupferrohr 2 in 1“ genannt. Um die Verbindung auf dem Dach herzustellen, werden die Kupferleitungen von ihrer Isolierung befreit, entsprechend abgelängt, mit Einzelisolierungen verschalt und dann mittels Quetschverschraubungen am Kollektor befestigt.

#### Hinweis!

**Benutzen Sie wegen der Dimensionierung der Rohrleitungen ausschließlich Kupferrohr mit einem Innendurchmesser von 8,4 mm zur Verrohrung des Systems.**

**Vaillant empfiehlt das als Zubehör in 10 m Länge (Artikelnummer 302359) oder in 20 m Länge (Artikelnummer 302360) erhältliche, einfach zu montierende „Solar-Kupferrohr 2 in 1“, mit dem das System optimal und abgesichert arbeitet.**

#### Solarspeicher C

Die monovalenten Speicher VEH SN 150/3 Mi, 250/3 Mi und 350/3 MiP besitzen ein Füllvolumen von ca. 150 l, 250 l bzw. 350 l. Sie sind mit einem Wärmetauscher ausgestattet.

Der Solar-Wärmetauscher (8) befindet sich im unteren Teil des Speichers. Dieser Wärmetauscher ist mit dem Kollektorkreislauf verbunden. Der Warmwasserbereiter (5) dient der Nacherwärmung des Speicherwassers, falls die Sonneneinstrahlung nicht ausreicht. Er ist in Serie geschaltet (Durchflussprinzip).

Die beiden Speicherfühler (7) und (9) melden die jeweilig aufgenommenen Temperaturen an die Regelung (3), die im Speicher integriert ist. Weitere in die Speichereinheit integrierte Bauteile sind die Kollektorpumpe(n) (13, 15), die für die Zirkulation der Solarflüssigkeit durch den Solarkreislauf sorgt/-en, ein Sicherheitsventil (11) und zwei Füll-/Entleerungshähne (12) und (14). Der Speicher selbst bevorratet Trinkwasser, das durch die Kaltwasserleitung (2) einströmt und durch die Warmwasserleitung (4) erwärmt wieder ausströmt.

### Solarkreislauf

Der Solarkreislauf beinhaltet 1-2 Kollektoren (17), deren oberster Rohraustritt mit der kupfernen Solar-Vorlaufleitung (1) verbunden ist. Das andere Ende dieser Leitung ist mit dem oberen Anschluss des Solar-Wärmetauschers (8) verbunden. Der untere Anschluss des Solar-Wärmetauschers führt über einen Teil der im Speicher integrierten Solarverrohrung (10) zur Saugseite der Kollektorpumpe(n) (13, 15). Die Pumpe(n) pumpt/-en die Solarflüssigkeit in die Rücklaufleitung des Solar-Kupferrohrs (16), das mit dem untersten Anschluss des Kollektorfeldes (17) verbunden ist.

In der im Speicher integrierten Solarverrohrung (10) befinden sich auch die Füll- und Entleerungshähne (12) und (14) sowie das Sicherheitsventil (11).

Der Solarkreislauf enthält ein Gemisch aus Solarflüssigkeit und Luft. Die Solarflüssigkeit besteht aus einem fertigen Wasser-Glykol-Gemisch, das auch Inhibitoren enthält. Es wird nur so viel Solarflüssigkeit eingefüllt, dass sich bei ausgeschaltetem System lediglich im Solar-Wärmetauscher (8) Solarflüssigkeit befindet. Die Kollektoren (17) und die kupfernen Solar-Vorlaufleitungen (1) und (16) hingegen sind nur mit Luft gefüllt.

Es besteht keine Notwendigkeit, ein Ausdehnungsgefäß in den Solarkreislauf zu integrieren, da der Solarkreislauf nicht komplett mit Solarflüssigkeit befüllt ist. Vielmehr befindet sich genügend Luft im Kreislauf, die die Volumenausdehnung der erhitzten Solarflüssigkeit kompensieren kann. Der Luft im Kreislauf kommt deswegen eine funktionale Bedeutung zu. Da die Luft unbedingt im System verbleiben muss, darf kein Entlüftungsventil in das Solarsystem eingebaut werden.

### Funktionsweise des Solarsystems

Wenn die Temperaturdifferenz zwischen dem Kollektorfühler (18) und dem unteren Speicherfühler (9) einen bestimmten Grenzwert überschreitet, wird/werden die Kollektorpumpe(n) (13, 15) eingeschaltet. Sie pumpt/-en Solarflüssigkeit aus dem Solar-Wärmetauscher (8) durch die Rücklaufleitung des Solar-Kupferrohrs (16), die Kollektoren (17) und den Vorlauf des Solar-Kupferrohrs (1) zurück in den Solar-Wärmetauscher des Speichers.

Die Luft, die sich zuvor noch in den Kollektoren (17) befand, wird aus den Kollektoren gedrückt und fließt über die Vorlaufleitung des Solar-Kupferrohrs (1) in den Solar-Wärmetauscher (8). Der Hauptanteil der Luft sammelt sich dann in den oberen Windungen der Rohrschlange des Solar-Wärmetauschers. Der restliche Solar-Wärmetauscher bleibt mit Solarflüssigkeit gefüllt, da der Inhalt der Kollektoren (17) und der Solar-Kupferrohre (1) und (16) kleiner ist als der des Solar-Wärmetauschers (8) im Speicher.

Sobald die Kollektoren (17) und die Solar-Kupferrohre (1) und (16) mit Solarflüssigkeit gefüllt sind, reduziert/-en sich die Pumpenleistung(en), da sich auf Grund der sehr kleinen Durchmesser der Solar-Kupferrohre die auf- und abströmenden Flüssigkeitssäulen gegenseitig kompensieren. Die Pumpe(n) muss/müssen daher nur

noch den hydraulischen Widerstand des Systems überwinden.

Wenn dann nach einiger Betriebszeit die Temperaturdifferenz zwischen dem Kollektorfühler (18) und dem unteren Speicherfühler (9) eine gemäss hinterlegter Kurve festgelegte Temperatur unterschreitet, schaltet die Regelung (3) die Kollektorpumpe(n) ab und die Solarflüssigkeit läuft über die Rücklaufleitung des Solar-Kupferrohrs (16) und durch die Pumpe(n) zurück in den Solar-Wärmetauscher (8). Gleichzeitig wird die zuvor im oberen Teil des Solar-Wärmetauschers befindliche Luft zurück durch die Vorlaufleitung des Solar-Kupferrohrs (1), die Kollektoren (17) und die Rücklaufleitung des Solar-Kupferrohrs (16) gedrückt.

### Ausstattung

Die Solarspeichereinheit wird komplett montiert geliefert und ist bei Auslieferung bereits mit Solarflüssigkeit gefüllt. Daher ist bei der Inbetriebnahme keine Befüllung erforderlich.

Um eine hohe Lebensdauer zu gewährleisten, sind der Behälter und die Rohrschlangen wasserseitig emailliert. Zum Korrosionsschutz ist serienmäßig eine Magnesiumanode als Opferanode installiert. Diese Opferanode sollten Sie jährlich warten, um den Korrosionsschutz auf Dauer sicherzustellen.

### Frostschutz

Bleibt der Speicher längere Zeit in einem unbeheizten Raum außer Betrieb (Winterurlaub o. Ä.), muss er vollständig entleert werden, um Frostschäden zu vermeiden. Beachten Sie dabei auch die Entleerung des innenliegenden Nachheiz-Wärmetauschers, da sich in diesem keine frostgeschützte Solarflüssigkeit befindet.

### Verbrühschutz

Das Wasser im Speicher kann abhängig vom Solarertrag und vom Nachheizen bis zu 80 °C heiß werden.



#### Gefahr!

#### Verbrühungsgefahr

**Wenn die Wassertemperatur an den Zapfstellen über 60 °C beträgt, besteht Verbrühungsgefahr. Bauen Sie einen Thermostatmischer in die Warmwasserleitung ein, wie in der Installations- und Wartungsanleitung beschrieben. Stellen Sie den Thermostatmischer auf <60 °C ein und kontrollieren Sie die Temperatur an einer Warmwasserzapfstelle.**

Die indirekt beheizten Speicher arbeiten im so genannten geschlossenen System, d. h. der Wasserinhalt steht nicht mit der Atmosphäre in Verbindung. Beim Öffnen eines Trinkwarmwasserzapfventils wird das Trinkwarmwasser durch das einströmende Kaltwasser aus dem Speicher gedrückt.

## 2 Systembeschreibung

Die Aufheizung des Trinkwassers geschieht folgendermaßen:

Der Solar-Wärmetauscher ist im unteren, kalten Bereich des Speichers montiert und unterstützt mit seinen waagrecht verlaufenden Rohrwindeln den Auftrieb der Wärme nach oben. Die relativ niedrige Wassertemperatur im unteren Bereich des Speichers gewährleistet auch bei geringer Solarenergie einen optimalen Wärmeübergang vom Solarkreislauf auf das Speicherwasser.

### 2.6 Solar-Rohrleitungen

Die Vaillant Solaranlage ist ein geschlossenes hydraulisches System, in dem die Wärmeübertragung auf die Verbraucher aufgrund der speziellen Wärmeträgerflüssigkeit des Solarsystems nur über Wärmetauscher erfolgen kann. Beachten Sie die folgenden Voraussetzungen, um einen einwandfreien Betrieb mit höchstmöglicher Energieausnutzung sicherzustellen:

- Für die Solar-Verrohrung darf nur Kupferrohr mit einem Innendurchmesser von 8,4mm verwendet werden.

Wir empfehlen aus Gründen der einfachen und schnellen Montage das optimal auf das Gesamtsystem ausgelegte „Solar-Kupferrohr 2 in 1“, das als Zubehör in 10m Länge (Artikelnummer 302359) für die Dachbodeninstallation oder in 20m Länge (Artikelnummer 302360) für die Kellerinstallation erhältlich ist. Beim „Solar-Kupferrohr 2 in 1“ sind die beiden Kupferrohre der Vor- und Rücklaufleitung bereits isoliert und zusätzlich ist auch noch die Leitung für den Kollektorfühler integriert.

- Es dürfen nur Quetschringverschraubungen verwendet werden, für die eine Temperaturfreigabe des Herstellers bis 200 °C vorliegt.

Auch hier empfehlen wir, die in den Zubehören „Solar-Kupferrohr 2 in 1“ 10m lang (Artikelnummer 302359) und „Solar-Kupferrohr 2 in 1“ 20m lang (Artikelnummer 302360) enthaltenen Quetschverschraubungen zu verwenden!



#### **Gefahr!**

#### **Lebensgefahr durch Stromschlag!**

**Zum Potentialausgleich müssen Sie den Solarkreis erden. Bringen Sie hierzu beispielsweise Erdungsrohrschellen an den Kollektorkreisrohren an und verbinden Sie die Erdungsrohrschellen über 16-mm<sup>2</sup>-Kabel mit einer Potentialschiene.**

Ist ein Blitzschutz am Haus vorhanden, schließen Sie die Kollektoren daran an.

### 2.7 Eigenschaften der Solarflüssigkeit

Die vorliegenden Angaben beziehen sich auf Vaillant Solarflüssigkeit.

Die Vaillant Solarflüssigkeit ist ein gebrauchsfertiges Frost- und Korrosionsschutzmittel. Sie verfügt über eine sehr hohe Temperaturbeständigkeit und kann in Verbindung mit Vaillant Flachkollektoren eingesetzt werden. Die Solarflüssigkeit weist darüberhinaus eine hohe Wärmekapazität auf.

Die Inhibitoren gewährleisten bei Verwendung verschiedener Metalle (Mischinstallationen) einen zuverlässigen Korrosionsschutz.



#### **Achtung!**

#### **Beschädigungsgefahr.**

**Wenn Vaillant Solarflüssigkeit mit Wasser oder anderen Flüssigkeiten versetzt wird, können Kollektoren oder andere Anlagenteile durch Frost oder Korrosion zerstört werden. Füllen Sie die Anlage nur mit Original Vaillant Solarflüssigkeit auf.**

Vaillant Solarflüssigkeit ist in einem luftdicht verschlossenen Behälter unbegrenzt haltbar.

Hautkontakt ist normalerweise ungefährlich, bei Augenkontakt sind zwar nur leichte Irritationen zu erwarten, trotzdem sollten Sie die Augen sofort auswaschen. Beachten Sie das Sicherheitsdatenblatt siehe Abschnitt 3.1.2 der Installations- und Wartungsanleitung.

### 2.8 Frost- und Korrosionsschutz des Solarkreises

Um die Solaranlage zuverlässig vor Frost und Korrosion zu schützen, müssen Sie die Anlage mit unverdünnter Vaillant Solarflüssigkeit füllen.



#### **Hinweis!**

**Durch das Vorbefüllen der Anlage mit Vaillant Solarflüssigkeit erreichen Sie eine Frostbeständigkeit bis etwa -28 °C. Auch bei niedrigeren Außentemperaturen entstehen jedoch nicht sofort Frostschäden, da die Sprengwirkung des Wassers herabgesetzt wird. Prüfen Sie die Frostschutzwirkung nach dem Befüllen der Anlage und dann einmal jährlich.**

Zur schnellen und einfachen Überprüfung empfehlen wir das Vaillant Refraktometer.

Weiterhin ist ein klassischer Frostschutzprüfer einsetzbar.

Beachten Sie die zugehörigen Bedienungsanleitungen.

**2.9 Flachkollektoren  
auroTHERM classic VFK 135 D**

**Sicherheit**



**Gefahr!**

**Verbrennungsgefahr!**

Die Kollektoren werden bei Sonneneinstrahlung im Inneren bis zu 200 °C heiß. Entfernen Sie die werkseitig angebrachte Sonnenschutzfolie daher erst nach der Inbetriebnahme des Solarsystems.

**Gefahr!**

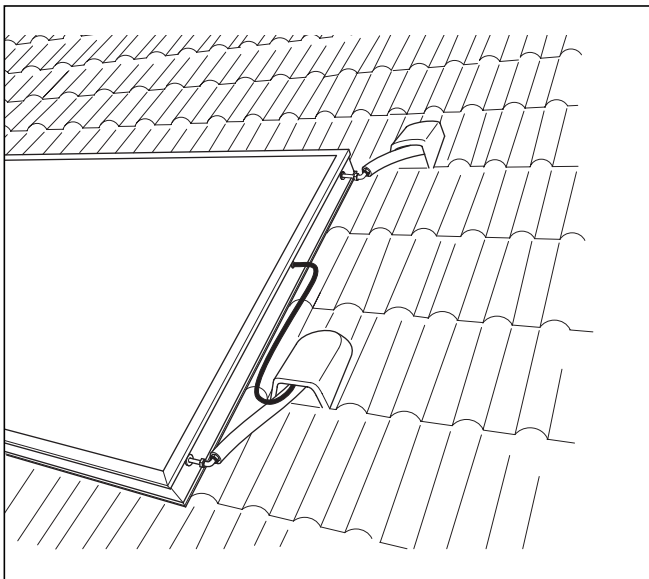
**Verbrennungsgefahr!**

Die Kollektoren werden bei Sonneneinstrahlung im Inneren bis zu 200 °C heiß. Vermeiden Sie daher Wartungsarbeiten bei praller Sonne.

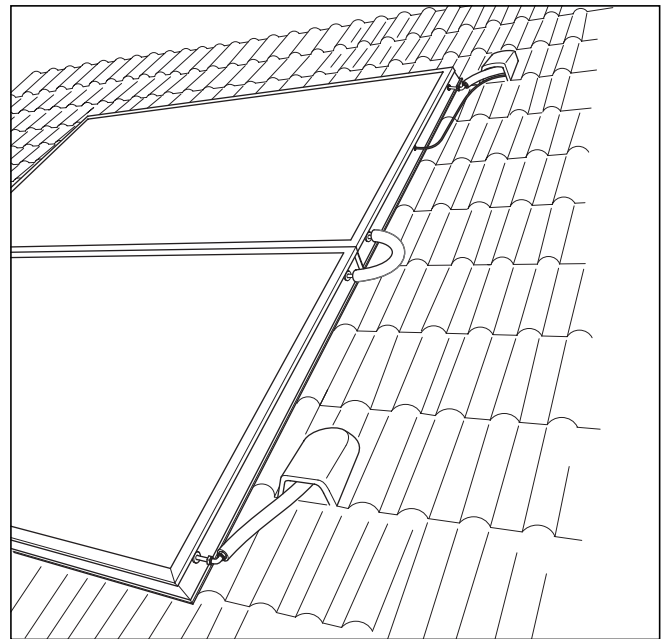


**Hinweis!**

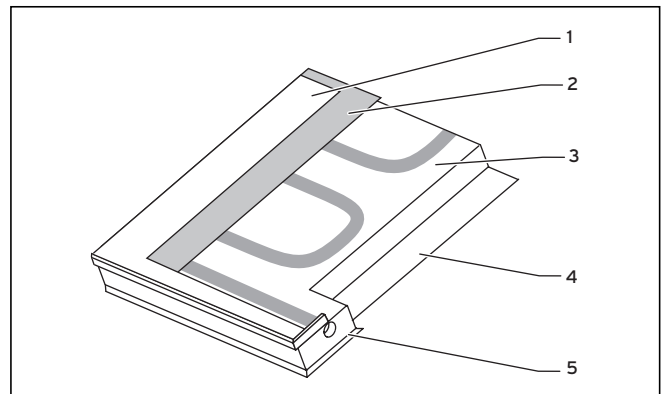
Beim Solarsystem auroSTEP plus dürfen die Kollektoren nur horizontal montiert werden.



**Abb. 2.4 1er Kollektorfeld auroTHERM in Aufdachmontage**



**Abb. 2.5 2er Kollektorfeld auroTHERM in Aufdachmontage**



**Abb. 2.6 Schnitt durch den Vaillant Flachkollektor auroTHERM classic VFK 135 D**

**Legende**

- 1 Solarsicherheitsglas
- 2 Absorber
- 3 Mineralwolldämmung (Steinwolle)
- 4 Rückwand
- 5 Aluminiumrahmen

Die Vaillant Flachkollektoren auroTHERM classic VFK 135 D verfügen über einen seewasserbeständigen Aluminiumrahmen und einen Aluminiumflächenabsorber mit selektiver Vakuumbeschichtung sowie Solar-Sicherheitsglas. Die Kollektoren verfügen über eine FCKW-freie, stillstandstemperaturbeständige Mineralwolldämmung für langlebige, hervorragende Wärmedämmung. Alle Anschlüsse wurden zur flexiblen Montage für Lötverbindungen oder die von Vaillant empfohlenen Quetschringverschraubungen ausgeführt. Durch die mittig integrierte Fühlerhülse und den symmetrischen Innenaufbau kann das Kollektorfeld variabel angeordnet werden.





Für den Betreiber

# Bedienungsanleitung auroSTEP plus

System zur solaren Warmwasserbereitung

1.150 M  
2.150 M

## Inhaltsverzeichnis

<b>1</b>	<b>Hinweise zur Dokumentation .....</b>	<b>2</b>	<b>4</b>	<b>Bedienung .....</b>	<b>5</b>
1.1	Aufbewahrung der Unterlagen.....	2	4.1	Übersicht Bedienelemente.....	5
1.2	Verwendete Symbole.....	2	4.2	Maßnahmen vor der Inbetriebnahme .....	5
1.3	Gültigkeit der Anleitung .....	2	4.3	Inbetriebnahme .....	6
1.4	Typenschild.....	2	4.3.1	Bedienerführung .....	6
1.5	CE-Kennzeichnung.....	2	4.3.2	Übersicht Display .....	6
<b>2</b>	<b>Sicherheit.....</b>	<b>2</b>	4.3.3	Display-Arten.....	7
<b>3</b>	<b>Hinweise zum Betrieb .....</b>	<b>3</b>	4.3.4	Hauptbedienebene.....	7
3.1	Werksgarantie.....	3	4.3.5	Infoebene .....	8
3.2	Allgemeine Hinweise .....	4	4.4	Fehlermeldungen .....	8
3.3	Bestimmungsgemäße Verwendung.....	4	4.5	Störungsbehebung .....	9
3.4	Anforderungen an den Aufstellungsort .....	4	4.6	Außerbetriebnahme .....	9
3.5	Pflege.....	4	4.7	Frostschutz.....	9
3.6	Recycling und Entsorgung.....	5	4.8	Wartung und Kundendienst.....	10
3.6.1	Gerät.....	5	4.9	Sicherheitsventil prüfen.....	11
3.6.2	Solarkollektoren .....	5			
3.6.3	Verpackung.....	5			
3.7	Energiespartipps .....	5			

## 1 Hinweise zur Dokumentation

Die folgenden Hinweise sind ein Wegweiser durch die Gesamtdokumentation. In Verbindung mit dieser Bedienungsanleitung sind weitere Unterlagen gültig.

**Für Schäden, die durch Nichtbeachtung dieser Anleitungen entstehen, übernehmen wir keine Haftung.**

### Mitgeltende Unterlagen

#### Für den Anlagenbetreiber:

- Systembeschreibung und Bedienungsanleitung Nr. 0020097005
- Garantiekarte Nr. 804558

#### Für den Fachhandwerker:

- Systembeschreibung und Bedienungsanleitung Nr. 0020097005
- Installations- und Wartungsanleitung Nr. 0020097006
- Montageanleitung Solar-Flachkollektor auroTHERM classic VFK 135 D Nr. 0020057142
- Aufdach-/Flachdachmontage Indachmontage Nr. 0020057147

Beachten Sie bei der Bedienung des Solarsystems auroSTEP plus alle Bedienungsanleitungen von Bauteilen und Komponenten der Anlage. Diese Bedienungsanleitungen sind den jeweiligen Bauteilen der Anlage sowie ergänzenden Komponenten beigelegt.

### 1.1 Aufbewahrung der Unterlagen

Bewahren Sie diese Bedienungsanleitung sowie alle mitgeltenden Unterlagen so auf, dass sie bei Bedarf zur Verfügung stehen.

Übergeben Sie bei Auszug oder Verkauf des Gerätes die Unterlagen an den Nachfolger.

### 1.2 Verwendete Symbole

Beachten Sie bei der Bedienung des Gerätes die Sicherheitshinweise in dieser Bedienungsanleitung!

 **Gefahr!**  
**Unmittelbare Gefahr für Leib und Leben!**

 **Gefahr!**  
**Lebensgefahr durch Stromschlag!**

 **Gefahr!**  
**Verbrennungs- und Verbrühungsgefahr!**

 **Achtung!**  
**Mögliche gefährliche Situation für Produkt und Umwelt!**

 **Hinweis!**  
**Nützliche Informationen und Hinweise.**

- Symbol für eine erforderliche Aktivität.

### 1.3 Gültigkeit der Anleitung

Diese Bedienungsanleitung gilt ausschließlich für Geräte mit folgenden Artikelnummern:

Gerätetyp	Artikelnummer
auroSTEP plus VIH SN 150/3 M i	0010010176

Tab. 1.1 Gültigkeit der Anleitung

Die Artikelnummer Ihres Gerätes entnehmen Sie dem Typenschild.

### 1.4 Typenschild


Am Solarsystem auroSTEP plus sind die Typenschilder am Kollektor und an der Speichereinheit angebracht.

### 1.5 CE-Kennzeichnung

Mit der CE-Kennzeichnung wird dokumentiert, dass das Solarsystem auroSTEP plus die grundlegenden Anforderungen der EU-Richtlinien erfüllt.

## 2 Sicherheit

Die Vaillant Solarsysteme auroSTEP plus sind nach dem Stand der Technik und den anerkannten sicherheitstechnischen Regeln gebaut. Dennoch können bei unsachgemäßem Gebrauch Gefahren für Leib und Leben des Benutzers oder Dritter bzw. Beeinträchtigungen der Geräte und anderer Sachwerte entstehen.

 **Achtung!**  
**Die Komponenten des auroSTEP plus-Systems dürfen nur zur Erwärmung von Trinkwasser verwendet werden. Entspricht das Wasser nicht den Vorgaben der NBN-Normen für Trinkwasserinstallationen können Beschädigungen der Geräte durch Korrosion nicht ausgeschlossen werden.**

### Aufstellung

Das Solarsystem auroSTEP plus darf nur von einem qualifizierten Fachhandwerker installiert werden, der für die Einhaltung der bestehenden Vorschriften, Regeln und Richtlinien verantwortlich ist.

Werksgarantie gewähren wir nur bei Installation durch einen anerkannten Fachhandwerksbetrieb. Dieser ist ebenfalls für Inspektion/Wartung und Instandsetzung sowie Änderungen an den Speichern zuständig.

### Sicherheitsventil und Abblaseleitung

Bei jedem Aufheizen des Warmwassers im Speicher vergrößert sich das Wasservolumen, deshalb muss jeder Speicher mit einem Sicherheitsventil und einer Abblaseleitung ausgerüstet werden.

Während der Beheizung tritt aus der Abblaseleitung Wasser aus.



**Hinweis!**

Wenn ein Warmwasser-Ausdehnungsgefäß vorhanden ist, tritt während der Beheizung kein Wasser aus der Abblaseleitung aus.



**Achtung!**

**Beschädigungsgefahr.**

Bei geschlossenem Sicherheitsventil oder geschlossener Abblaseleitung kann sich im Solarspeicher ein Überdruck aufbauen, der zur Beschädigung des Speichers führen kann. Verschließen Sie niemals das Sicherheitsventil bzw. die Abblaseleitung.



**Gefahr!**

**Verbrühungsgefahr.**

Die Auslauftemperatur am Sicherheitsventil bzw. an der Abblaseleitung kann bis zu 80°C betragen. Vermeiden Sie das Berühren dieser Bauteile oder des aus diesen Bauteilen austretenden Wassers.

**Frostgefahr**

Wenn Sie den Speicher längere Zeit in einem unbeheizten Raum außer Betrieb lassen (z. B. im Winterurlaub o. Ä.), dann müssen Sie den Speicher vorher vollständig entleeren.

**Veränderungen**

Änderungen an den Systemkomponenten sind unter keinen Umständen zulässig. (Ausnahme sind die in dieser Anleitung beschriebenen Änderungen.)



**Achtung!**

**Beschädigungsgefahr durch unsachgemäße Veränderungen!**

Nehmen Sie unter keinen Umständen Eingriffe oder Manipulationen an Speicher oder Regelung, an Zuleitungen für Wasser und Strom, an der Abblaseleitung, am Sicherheitsventil für das Speicherwasser oder an anderen Teilen der Anlage vor.

**Undichtigkeiten**

Bei Undichtigkeiten im Warmwasserleitungsbereich zwischen Speicher und Zapfstelle schließen Sie das bauseits montierte Kaltwasser-Absperrventil am Speicher und lassen Sie die Undichtigkeit durch Ihren anerkannten Fachhandwerksbetrieb beheben.

### 3 Hinweise zum Betrieb

#### 3.1 Werksgarantie

Die N.V. VAILLANT gewährleistet eine Garantie von 2 Jahren auf alle Material- und Konstruktionsfehler ihrer Produkte ab dem Rechnungsdatum.

Die Garantie wird nur gewährt, wenn folgende Voraussetzungen erfüllt sind:

1. Das Gerät muss von einem qualifizierten Fachmann installiert worden sein. Dieser ist dafür verantwortlich, dass alle geltenden Normen und Richtlinien bei der Installation beachtet wurden.
2. Während der Garantiezeit ist nur der Vaillant Werkkundendienst autorisiert, Reparaturen oder Veränderungen am Gerät vorzunehmen. Die Werksgarantie erlischt, wenn in das Gerät Teile eingebaut werden, die nicht von Vaillant zugelassen sind.
3. Damit die Garantie wirksam werden kann, muss die Garantiekarte vollständig und ordnungsgemäß ausgefüllt, unterschrieben und ausreichend frankiert spätestens fünfzehn Tage nach der Installation an uns zurückgeschickt werden.

Während der Garantiezeit an dem Gerät festgestellte Material- oder Fabrikationsfehler werden von unserem Werkkundendienst kostenlos behoben. Für Fehler, die nicht auf den genannten Ursachen beruhen, z. B. Fehler aufgrund unsachgemäßer Installation oder vorschriftswidriger Behandlung, bei Verstoß gegen die geltenden Normen und Richtlinien zur Installation, zum Aufstellraum oder zur Belüftung, bei Überlastung, Frosteinwirkung oder normalem Verschleiß oder bei Gewalteinwirkung übernehmen wir keine Haftung. Wenn eine Rechnung gemäß den allgemeinen Bedingungen des Werkvertrages ausgestellt wird, wird diese ohne vorherige schriftliche Vereinbarung mit Dritten (z. B. Eigentümer, Vermieter, Verwalter etc.) an den Auftraggeber oder/und den Benutzer der Anlage gerichtet; dieser übernimmt die Zahlungsverpflichtung. Der Rechnungsbetrag ist dem Techniker des Werkkundendienstes, der die Leistung erbracht hat, zu erstatten. Die Reparatur oder der Austausch von Teilen während der Garantie verlängert die Garantiezeit nicht. Nicht umfasst von der Werksgarantie sind Ansprüche, die über die kostenlose Fehlerbeseitigung hinausgehen, wie z. B. Ansprüche auf Schadenersatz. Gerichtsstand ist der Sitz unseres Unternehmens. Um alle Funktionen des Vaillant Gerätes auf Dauer sicherzustellen und um den zugelassenen Serienzustand nicht zu verändern, dürfen bei Wartungs- und Instandhaltungsarbeiten nur Original Vaillant Ersatzteile verwendet werden!

## 3 Hinweise zum Betrieb

### 3.2 Allgemeine Hinweise

#### Versicherung

Es wird empfohlen, die Solaranlage bei der Versicherung als werterhöhende Maßnahme anzugeben und ausdrücklich gegen Blitzschlag zu versichern. Eine Versicherung gegen Hagelschlag kann darüber hinaus in besonders gefährdeten Gebieten sinnvoll sein.

#### Speichereinheit und Solaranlage



#### Gefahr!

#### Verbrennungsgefahr.

**Solarflüssigkeitsführende Bauteile wie Kollektoren und Solarleitungen sowie Warmwasserleitungen werden im Solarbetrieb sehr heiß. Prüfen Sie die Temperatur, bevor Sie diese Bauteile berühren.**



#### Achtung!

#### Verletzungsgefahr durch unsachgemäße Veränderung.

**Bei unsachgemäßen Veränderungen an der Solaranlage kann es zu Dampfaustritt, Explosionsgefahr oder zur Beschädigung der Anlage kommen.**

**Nehmen Sie keinesfalls Änderungen an Speicher oder Regelung, an Zuleitungen für Wasser und Strom (falls vorhanden), an der Abblaseleitung und am Sicherheitsventil vor.**

Die Anlage arbeitet nach einmaliger Einstellung selbstständig. Die Einstellmöglichkeiten entnehmen Sie dem Kapitel 4.

Für eine einwandfreie Funktion Ihrer Vaillant Solaranlage beachten Sie folgende Hinweise:

- Schalten Sie die Anlage niemals ab - auch nicht im Urlaubsfall oder wenn Sie einen Fehler vermuten. Beachten Sie dazu die Hinweise im Abschnitt 4.4 und 4.5.
- Nehmen Sie nicht die Sicherung heraus.
- Füllen Sie auf keinen Fall den Kollektorkreislauf selbst auf.

#### 3.3 Bestimmungsgemäße Verwendung

Das Vaillant Solarsystem auroSTEP plus ist nach dem Stand der Technik und den anerkannten sicherheitstechnischen Regeln gebaut.

Dennoch können bei unsachgemäßer oder nicht bestimmungsgemäßer Verwendung Gefahren für Leib und Leben des Benutzers oder Dritter bzw. Beeinträchtigungen des Gerätes und anderer Sachwerte entstehen. Die Komponenten des Solarsystems auroSTEP plus sind nicht dafür bestimmt, durch Personen (einschließlich Kinder) mit eingeschränkten physischen, sensorischen oder geistigen Fähigkeiten oder mangels Erfahrung und/oder mangels Wissen benutzt zu werden, es sei denn, sie werden durch eine für ihre Sicherheit zuständige Person beaufsichtigt oder erhielten von ihr Anweisungen, wie

die Komponenten des Solarsystems auroSTEP plus zu benutzen sind.

Kinder müssen beaufsichtigt werden, um sicherzustellen, dass sie nicht mit den Komponenten des Solarsystems auroSTEP plus spielen.

Die Vaillant Solarsysteme auroSTEP plus dienen ausschließlich der Versorgung mit erwärmtem Trinkwasser bis 80 °C in Haushalten und Gewerbe entsprechend der NBN-Normen für Trinkwasserinstallationen.

Eine andere oder darüber hinausgehende Benutzung gilt als nicht bestimmungsgemäß. Für hieraus resultierende Schäden haftet der Hersteller/Lieferant nicht. Das Risiko trägt allein der Anwender.

Zur bestimmungsgemäßen Verwendung gehören auch das Beachten der Bedienungs- und der Installationsanleitung sowie aller weiteren mitgeltenden Unterlagen und die Einhaltung der Inspektions- und Wartungsbedingungen.



#### Achtung!

#### Jede missbräuchliche Verwendung ist untersagt!



#### Gefahr!

#### Verbrühungsgefahr.

**Die Auslaufftemperatur an den Zapfstellen kann bei der auroSTEP plus Speichereinheit bis zu 80 °C betragen.**

**Prüfen Sie die Temperatur des auslaufenden Wassers, bevor Sie es berühren.**

#### 3.4 Anforderungen an den Aufstellungsort

Der Aufstellort sollte durchgängig frostsicher sein.

Wenn Sie dies nicht sicherstellen können, beachten Sie die aufgeführten Frostschutzmaßnahmen (siehe Abschnitt 4.7).



#### Hinweis!

**Ein Abstand des Gerätes zu Bauteilen aus brennbaren Baustoffen bzw. zu brennbaren Bestandteilen ist nicht erforderlich, da an der Gehäuseoberfläche immer eine niedrigere Temperatur auftritt als die max. zulässige von 85 °C.**

Oberhalb der Speichereinheit muss ein freier Abstand von mindestens 35 cm eingehalten werden, damit bei der jährlichen Wartung des Gerätes die Magnesium-Schutzanode ausgewechselt werden kann.

#### 3.5 Pflege

Pflegen Sie die Außenteile Ihrer Speichereinheit mit einem feuchten Tuch (evtl. mit Seifenwasser getränkt).



#### Hinweis!

**Um den Mantel Ihres Gerätes nicht zu beschädigen, verwenden Sie niemals scheuernde oder lösende Reinigungsmittel (Scheuermittel aller Art, Benzin o. Ä.).**

Eine Reinigung der Kollektoren ist nicht notwendig. Ähnlich wie Dachfenster verschmutzen auch Solarkollektoren. Durch den Regen werden sie jedoch ausreichend und auf natürliche Weise gereinigt.

### 3.6 Recycling und Entsorgung

Ihr Solarsystem besteht zum weitaus überwiegenden Teil aus recyclefähigen Rohstoffen.

#### 3.6.1 Gerät


Ihre Speichereinheit auroSTEP plus wie auch alle Zubehörteile gehören nicht in den Hausmüll. Sorgen Sie dafür, dass das Altgerät und ggf. vorhandene Zubehörteile einer ordnungsgemäßen Entsorgung zugeführt werden.

#### 3.6.2 Solarkollektoren

Alle Solarkollektoren der Vaillant GmbH erfüllen die Anforderungen des deutschen Umweltzeichens „Blauer Engel“. In diesem Zusammenhang haben wir uns als Hersteller verpflichtet, die Bauteile zurückzunehmen und einer Wiederverwertung zuzuführen, wenn sie nach Jahren zuverlässigen Betriebs entsorgt werden müssen.

#### 3.6.3 Verpackung

Die Entsorgung der Transportverpackung überlassen Sie dem Fachhandwerksbetrieb, der das Gerät installiert hat.

 **Hinweis!**  
**Beachten Sie die geltenden nationalen gesetzlichen Vorschriften.**

### 3.7 Energiespartipps

#### Bewusster Umgang mit Wasser

Ein bewusster Umgang mit Wasser kann die Verbrauchskosten erheblich senken.

Zum Beispiel Duschen statt Wannenbad: Während für ein Wannenbad ca. 150 l Wasser gebraucht werden, benötigt eine mit modernen, wassersparenden Armaturen ausgestattete Dusche lediglich etwa ein Drittel dieser Wassermenge.

Übrigens: Ein tropfender Wasserhahn verschwendet bis zu 2000 l Wasser, eine undichte Toilettenspülung bis zu 4000 l Wasser im Jahr. Dagegen kostet eine neue Dichtung jeweils nur wenige Cent.

## 4 Bedienung

### 4.1 Übersicht Bedienelemente

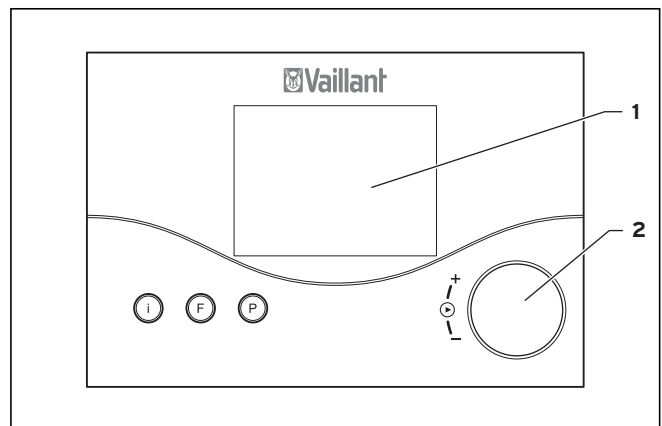


Abb. 4.1 Bedienelemente

#### Legende:

- 1 Display
- 2 Einsteller (Dreh und Click)
- i Infotaste
- F Taste Sonderfunktionen
- P Programmieraste

### 4.2 Maßnahmen vor der Inbetriebnahme

Bei der Inbetriebnahme Ihrer Speichereinheit (z. B. nach Abschaltung und Entleerung wegen längerer Abwesenheit) gehen Sie wie folgt vor:

- Öffnen Sie vor dem ersten Aufheizen eine Warmwasser-Zapfstelle, um zu überprüfen, ob der Behälter mit Wasser gefüllt ist und die Absperrvorrichtung in der Kaltwasserzuleitung nicht geschlossen ist.

## 4 Bedienung

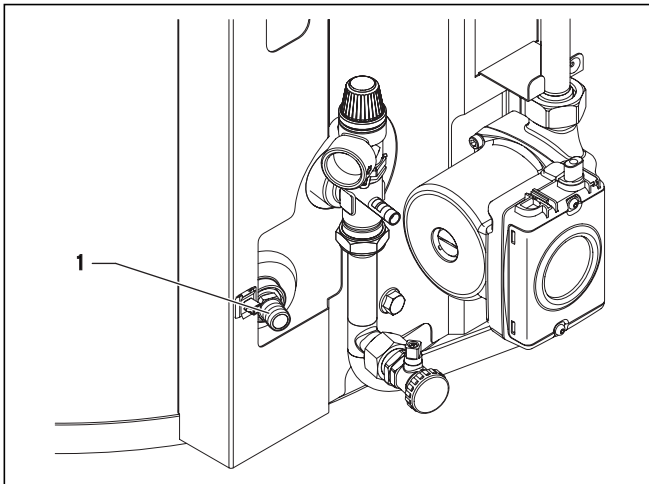


Abb. 4.2 Entleerungsventil für Trinkwasserspeicher

- Wenn kein Wasser an der Warmwasser-Zapfstelle fließt, überzeugen Sie sich davon, dass das Entleerungsventil (1) am Speicherbehälter geschlossen ist und öffnen Sie dann die Absperrvorrichtung in der Kaltwasserzuleitung.
- Öffnen Sie eine Warmwasser-Zapfstelle und lassen Sie die Luft aus der Leitung so lange entweichen, bis das Wasser blasenfrei austritt.



### Hinweis!

Bei eventuellen Undichtheiten im Warmwasserleitungsbereich zwischen Gerät und Zapfstellen schließen Sie sofort die bauseits zu montierende Absperrvorrichtung in der Kaltwasserzuleitung. Lassen Sie die Undichtheiten durch Ihren anerkannten Fachhandwerksbetrieb beheben.

### 4.3 Inbetriebnahme

- Schalten Sie das Solarsystem auroSTEP plus ein, indem Sie an der bauseits von Ihrem Fachhandwerker montierten Trennvorrichtung (z. B. Sicherung oder Leistungsschalter) die Stromzufuhr zum System einschalten und die Betriebsart auswählen (siehe Abschnitt 4.3.4).
- Falls die Stromzufuhr länger als 30 Min. unterbrochen war, müssen Sie das aktuelle Datum und die Uhrzeit eingeben.

#### 4.3.1 Bedienerführung

Der Regler verfügt über ein aus Symbolen bestehendes Display und ist auf dem Vaillant-Bedienkonzept „Dreh und Click“ aufgebaut. Sie können den Einsteller anklicken und sich so verschiedene Werte anzeigen lassen. Durch Drehen des Einstellers verändern Sie den angezeigten Wert. Mit den drei Auswahl-tasten erreichen Sie weitere Bedien- und Anzeigebenen.

#### 4.3.2 Übersicht Display

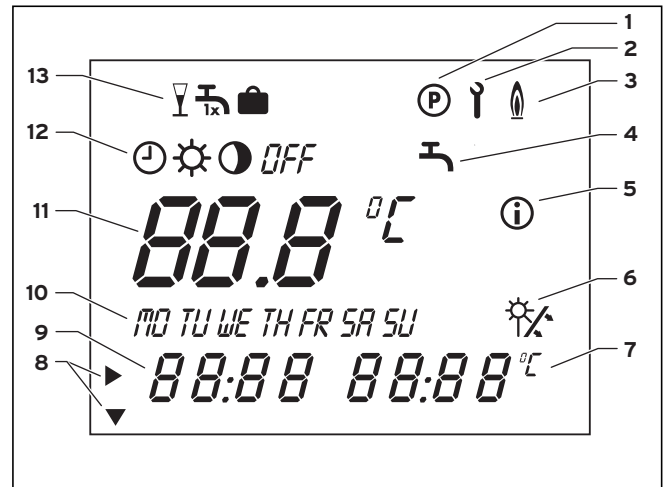


Abb. 4.3 Display

#### Legende

- 1 Programmier-ebene
- 2 Service-/Diagnoseebene
- 3 Nachladen
- 4 Programmierung Zeitprogramm
- 5 Infoebene
- 6 Solarertrag (blinkt, wenn Solarertrag vorliegt)
- 7 Einheiten
- 8 Cursor
- 9 Multifunktionsanzeige
- 10 Wochentage
- 11 Soll-/Istwert
- 12 Betriebsarten
- 13 Sonderfunktionen

#### Bedeutung der Display-Symbole

##### Programmierung Zeitprogramm:

wird bei dieser Version nicht benötigt

##### Betriebsarten:

Gerät in Betrieb

Gerät in Betrieb

Gerät in Betrieb

*OFF* Gerät außer Betrieb

##### Sonderfunktionen:

wird bei dieser Version nicht benötigt

wird bei dieser Version nicht benötigt

wird bei dieser Version nicht benötigt

### 4.3.3 Display-Arten

Es gibt für Sie insgesamt 4 verschiedenen Ebenen:

- Hauptbedienebene
- Infoebene
- Sonderfunktionen
- Programmier Ebene

Zusätzlich gibt es noch die Service-/Diagnoseebene und die Fachhandwerkerebene. Diese Ebenen sind nur für den Fachhandwerker bestimmt. Falls Sie durch einen falschen Druck auf die Auswahl-tasten in eine dieser Ebenen gelangt sind, verstellen Sie dort keinesfalls Werte! Verlassen Sie diese Ebenen sofort durch Drücken der Programmier-taste P.

Die Anzeige schaltet wieder in die Hauptbedienebene.

### Display Hauptbedienebene

Wenn Sie das Gerät einschalten, erscheint zunächst die Hauptbedienebene. Wie Sie Werte einstellen und ändern können, wird in Abschnitt 4.3.4 beschrieben.

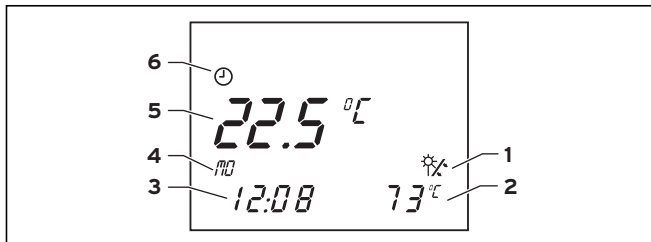


Abb. 4.4 Display Hauptbedienebene

#### Legende

- 1 Anzeige Solarertrag (Kollektorpumpe läuft)
- 2 Kollektor-Isttemperatur
- 3 aktuelle Uhrzeit
- 4 aktueller Wochentag
- 5 Speicher-Isttemperatur (Durch Drehen des Einstellers kann die Solltemperatur abgefragt und verstellt werden.)
- 6 aktuelle Betriebsart

### Display Infoebene

Sie erreichen die Infoebene, indem Sie die Infotaste drücken. Zuerst erscheint die unten abgebildete Anzeige. Sie können weitere Informationen abrufen, indem Sie die Infotaste mehrmals drücken (siehe Abschnitt 4.3.5). Die jeweils aufgerufenen Informationen sind ca. fünf Sek. lang im Display sichtbar, danach schaltet die Anzeige wieder in die Hauptbedienebene.

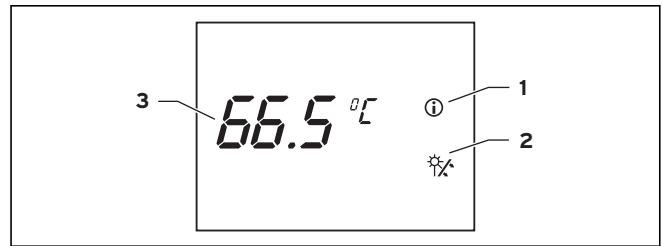


Abb. 4.5 Display Infoebene

#### Legende

- 1 Infoebene
- 2 Anzeige Solarertrag (Kollektorpumpe(n) läuft/laufen)
- 3 Speicher-Solltemperatur

### Display Sonderfunktionen

Sie erreichen die Ebene der Sonderfunktionen, indem Sie die Taste F drücken. Die Sonderfunktionen werden beim auroSTEP plus VIH SN 150/3 M i jedoch nicht benutzt. Nach ca. zehn Sek. schaltet die Anzeige wieder in die Hauptbedienebene.

### Display Programmier Ebene

Sie erreichen die Programmier Ebene, indem Sie die Programmier-taste P drücken. Die Funktionen der Programmier Ebene werden beim auroSTEP plus VIH SN 150/3 M i nicht benutzt.

Die Anzeige schaltet wieder in die Hauptbedienebene, wenn Sie die Programmier-taste erneut drücken.

### 4.3.4 Hauptbedienebene

In der Hauptbedienebene können Sie einstellen:

- Sollwert der Speichertemperatur (Abschalttemperatur der Speichernachladung)
- Betriebsart
- aktueller Wochentag
- aktuelle Uhrzeit

#### Hinweis!

**Da Ihr auroSTEP plus System nicht mit der Funktion „Nachladung“ ausgerüstet ist, hat der eingestellte Sollwert der Speichertemperatur keinen Einfluss auf den tatsächlichen Wert der Speichertemperatur. Der tatsächliche Wert der Speichertemperatur kann deutlich höher liegen! Die Einstellung der Maximaltemperatur des Speichers wird in der Installations- und Wartungsanleitung erklärt.**

Die jeweils aufgerufene Einstellung ist ca. fünf Sek. lang im Display sicht- und einstellbar, danach schaltet die Anzeige wieder in die Grundanzeige der Hauptbedienebene. Klicken Sie vor Ablauf der fünf Sek. den Einsteller an, um zum nächsten Einstellwert zu gelangen.

## 4 Bedienung

Display	Erforderliche Schritte
	<p>Drehen Sie den Einsteller - der Cursor markiert nach 3 Sek. die Temperaturanzeige, die zusätzlich blinkt.</p> <p>Stellen Sie den Sollwert der Speichertemperatur ein, indem Sie den Einsteller drehen (da es bei Version M keine Speichernachladung gibt, ist der Sollwert lediglich der Schaltpunkt des 3-Wegeventils.).</p>
	<p>Klicken Sie den Einsteller an - der Cursor markiert die Betriebsarten. Die eingestellte Betriebsart blinkt.</p> <p>Wählen Sie eine Betriebsart aus, indem Sie den Einsteller drehen.</p>
	<p>Klicken Sie den Einsteller an - der Cursor markiert die Wochentage. Der eingestellte Wochentag blinkt.</p> <p>Stellen Sie den aktuellen Wochentag ein, indem Sie den Einsteller drehen.</p>
	<p>Klicken Sie den Einsteller an - der Cursor markiert die Stunden- bzw. Minutenanzeige.</p> <p>Stellen Sie die aktuelle Uhrzeit ein, indem Sie den Einsteller drehen.</p>

Tab. 4.1 Einstellungen in der Hauptbedienebene

### 4.3.5 Infoebene

Sie können die eingestellten Werte nacheinander abrufen, indem Sie die Infotaste mehrmals drücken. Die jeweils aufgerufenen Informationen sind ca. fünf Sek. lang im Display sichtbar, danach schaltet die Anzeige wieder in die Hauptbedienebene.

Display	Einstellungen
	Sollwert der Speichertemperatur (da es bei Version M keine Speichernachladung gibt, ist der Sollwert lediglich der Schaltpunkt des 3-Wegeventils.).
	Temperatur Speicherfühler 1 (oberer Speicherfühler)
	Temperatur Speicherfühler 2 (unterer Speicherfühler)
	Temperatur Kollektorfühler 1
	Zeitprogramm Heizfenster 1: Freigabezeit zum Nachladen, z. B. montags von 6:00 bis 8:00 Uhr

Tab. 4.2 Einstell- und Betriebswerte

### 4.4 Fehlermeldungen

Der Solarregler zeigt bei Störungen der Temperaturfühler Fehlermeldungen in der Hauptbedienebene an. Bei Inbetriebnahme des Gerätes, z. B. nach einem Aus- und Wiedereinschalten der Stromzufuhr, wird immer die Fühlerkonfiguration ermittelt. Aus dem eingestellten Hydraulikplan erkennt der Regler, ob ein Fehler vorliegt oder ob dieser Fühler für den Betrieb nicht benötigt wird.





**Achtung!**  
**Beschädigungsgefahr durch unsachgemäße Wartung.**  
**Durch unsachgemäße Reparatur oder Wartung kann Ihr Gerät beschädigt werden.**  
**Versuchen Sie niemals selbst, Reparaturen oder Wartungsarbeiten an Ihrem Gerät auszuführen.**  
**Beauftragen Sie damit einen anerkannten Fachhandwerksbetrieb. Wir empfehlen hierzu den Abschluss eines Wartungsvertrages für Ihre Solaranlage mit Ihrem anerkannten Fachhandwerksbetrieb.**

Die folgende Tabelle erläutert die Bedeutung der Meldungen.

Display	Meldung/Bedeutung der Meldung
	Fehler Kollektorfühler 1  Dieser Fehler tritt auf, wenn der angeschlossene Fühler defekt ist oder wenn der Fühler fehlt.
	Fehler Speicherfühler 1  Dieser Fehler tritt auf, wenn der angeschlossene Fühler defekt ist.
	Fehler Speicherfühler 2  Dieser Fehler tritt auf, wenn der angeschlossene Fühler defekt ist oder wenn der Fühler fehlt.
	Fehler Blockierung  Schutzfunktion: Die Kollektorpumpe wird abgeschaltet, wenn die Temperatur am Speicherfühler 2 zu hoch ist.

Tab. 4.3 Fehlermeldungen

#### 4.5 Störungsbehebung



**Hinweis!**  
**Bei Undichtigkeiten an Wasserleitungen zwischen Speicher und Wasserhahn schließen Sie das Kaltwasser-Absperrventil am Speicher. Andernfalls kann es zu Wasserschäden kommen. Lassen Sie die Undichtigkeit durch Ihren anerkannten Fachhandwerksbetrieb beheben.**

Das Kaltwasser-Absperrventil finden Sie in der Rohrverbindung von Ihrem Hauswasser-Anschluss zum Speicher (Kaltwasser-Anschluss) in unmittelbarer Nähe des Speichers.

Was tun wenn ...	Behebung
aus der Anlage Flüssigkeit tropft?	Wenn möglich auffangen (Eimer) und Fachhandwerksbetrieb rufen.
aus dem Sicherheitsventil in der Trinkwasserleitung Flüssigkeit oder Dampf austritt?	Fachhandwerksbetrieb rufen
der Regler „Fühlerdefekt“ bzw. „Kabelbruch“ anzeigt?	Fachhandwerksbetrieb rufen
die Scheibe eines Flachkollektors zerstört wurde?	Kollektor-Inneres nicht berühren. Fachhandwerksbetrieb rufen.
der Speicher nicht genügend Warmwasser liefert?	Überprüfen, ob die Einstellung der Speicher-Bereitschaftstemperatur am Regler richtig ist (ca. 60 °C empfohlen). Einstellung Warmwasser-Thermostatmischer überprüfen (ca. 60 °C empfohlen). Sind die Einstellungen richtig, ist möglicherweise der Speicher verkalkt. Dann: Fachhandwerksbetrieb rufen

Tab. 4.4 Störungsbehebung



**Gefahr!**  
**Lebensgefahr durch unsachgemäße Eingriffe.**  
**Durch nicht fachgerecht ausgeführte Arbeiten an der Solaranlage kann Gefahr für Leib und Leben entstehen.**  
**Versuchen Sie niemals selbst, Störungen am Solarsystem zu beheben. Ziehen Sie bei Störungen einen anerkannten Fachhandwerksbetrieb zu Rate.**

#### 4.6 Außerbetriebnahme

- Wählen Sie in der Hauptbedienebene die Betriebsart *OFF* aus (siehe Abschnitt 4.3.4). Beachten Sie bei einer Außerbetriebnahme während der kälteren Jahreszeiten auch die Informationen zum Frostschutz, siehe Abschnitt 4.7.

#### 4.7 Frostschutz

Wenn Ihr Solarspeicher in einem nicht frostsicheren und unbeheizten Raum aufgestellt ist, besteht im Winter die Gefahr des Einfrierens. Entleeren Sie in diesem Fall Ihren Solarspeicher.

- Nehmen Sie den Speicher wie in Abschnitt 4.6 beschrieben außer Betrieb.
- Schließen Sie die Absperrvorrichtung in der Kaltwasserzuleitung des Speichers.

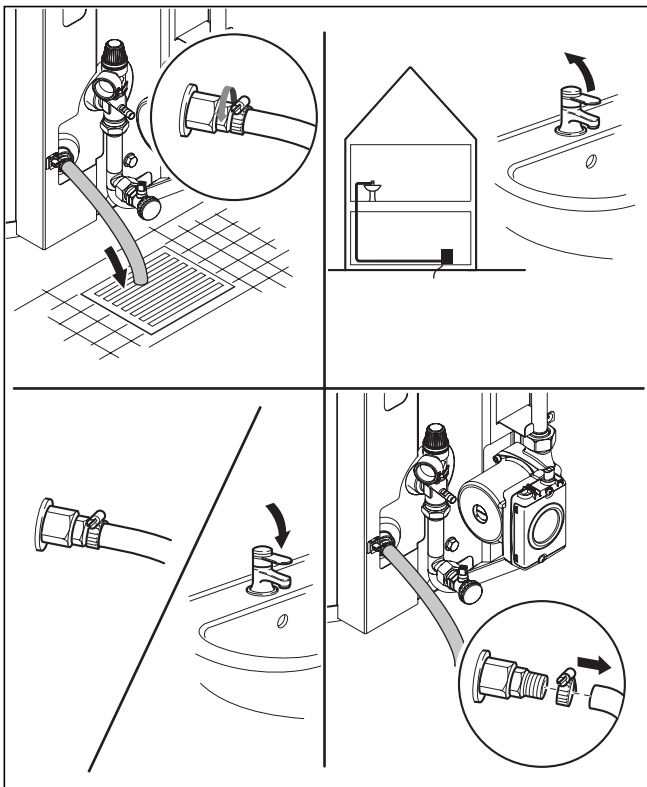


Abb. 4.6 Speicher entleeren

- Befestigen Sie einen geeigneten Schlauch am Entleerungsventil des Speichers (siehe Abbildung 4.8).
- Bringen Sie das freie Ende des Schlauchs an eine geeignete Abflussstelle.
- Öffnen Sie das Entleerungsventil.
- Öffnen Sie die höchstgelegene Warmwasser-Zapfstelle zur Belüftung und restlosen Entleerung der Wasserleitungen.



### Gefahr!

#### Verbrennungsgefahr.

Die Auslauftemperatur am Entleerungsventil kann bei der auroSTEP plus Speichereinheit bis zu 80 °C betragen.

Vermeiden Sie das Berühren des auslaufenden Wassers.

- Wenn das Wasser vollständig herausgelaufen ist, schließen Sie das Entleerungsventil und die Warmwasser-Zapfstelle wieder.
- Nehmen Sie den Schlauch vom Entleerungsventil ab.

### 4.8 Wartung und Kundendienst

Voraussetzung für dauernde Betriebsbereitschaft, Zuverlässigkeit und hohe Lebensdauer ist eine regelmäßige Inspektion/Wartung des Solarsystems auroSTEP plus durch den Fachmann.



### Achtung!

Beschädigungsgefahr durch unsachgemäße Wartung.

Durch unsachgemäße Reparatur oder Wartung kann Ihr Gerät beschädigt werden.

Versuchen Sie niemals selbst, Reparaturen oder Wartungsarbeiten an Ihrem Gerät auszuführen. Beauftragen Sie damit einen anerkannten Fachhandwerksbetrieb. Wir empfehlen hierzu den Abschluss eines Wartungsvertrages für Ihre Solaranlage mit Ihrem anerkannten Fachhandwerksbetrieb.



### Gefahr!

Nicht durchgeführte Inspektion/Wartung kann die Betriebssicherheit des Gerätes beeinträchtigen und zu Sach- und Personenschäden führen.

Auch kann dadurch der Ertrag der Anlage hinter den Erwartungen zurückbleiben.



### Hinweis!

Bei stark kalkhaltigem Wasser ist eine periodische Entkalkung empfehlenswert.

### Wartung des Speichers

Ebenso wie für das gesamte System gilt auch für Vaillant Speicher, dass eine regelmäßige Inspektion/Wartung durch den Fachhandwerker die beste Voraussetzung für eine dauerhafte Betriebsbereitschaft, Zuverlässigkeit und hohe Lebensdauer darstellt.

Zum Lieferumfang der Vaillant Speicher gehört eine Magnesium-Schutzanode. Diese muss im Rahmen der Inspektion/Wartung durch den Fachhandwerker einmal im Jahr auf Abtragung überprüft werden. Bei Bedarf muss der Fachhandwerker die verbrauchte Magnesiumanode gegen eine Original-Ersatzteil Magnesiumanode austauschen.

Bei stark kalkhaltigem Wasser ist eine periodische Entkalkung empfehlenswert. Wenn Ihr Speicher nicht mehr genügend Warmwasser liefert, kann das ein Hinweis auf eine Verkalkung sein. Lassen Sie die Entkalkung von einem Fachhandwerker ausführen. Er legt auch die jeweiligen Entkalkungsintervalle fest.

### Wartung der Solaranlage

Jährlich muss die Solarflüssigkeit geprüft. Diese Tätigkeit ist ein üblicher Bestandteil eines Wartungsvertrages mit Ihrem anerkannten Fachhandwerksbetriebs.

#### **4.9 Sicherheitsventil prüfen**

In die Kaltwasserzuleitung ist in der Nähe des Speichers ein Sicherheitsventil eingebaut.

- Überprüfen Sie regelmäßig die Betriebsbereitschaft des Sicherheitsventils durch einmaliges Öffnen des Ventils.

N.V. Vaillant S.A.

Rue Golden Hopestraat 15 ■ B-1620 Drogenbos ■ Tel. 02/334 93 00  
Fax 02/334 93 19 ■ [www.vaillant.be](http://www.vaillant.be) ■ [info@vaillant.be](mailto:info@vaillant.be)

0020097005\_00 BE 022010 - Änderungen vorbehalten - Wijzigingen voorbehouden - Sous réserve de modifications