

Voor de gebruiker/voor de installateur

Gebruiksaanwijzingen en installatiehandleiding calorMATIC 430



Weersafhankelijke klokthermostaat

VRC 430

Voor de gebruiker

Gebruiksaanwijzingen calorMATIC 430

Weersafhankelijk klokthermostaat

VRC 430

Inhoudsopgave

Toesteleigenschappen.....	4		
Toepassing	4		
Productkenmerken.....	4		
1 Aanwijzingen bij de documentatie.....	5		
1.1 Bewaren van de documenten	5		
1.2 Gebruikte symbolen.....	5		
1.3 Geldigheid van de handleiding.....	5		
1.4 CE-markering	5		
2 Veiligheid.....	5		
3 Aanwijzingen voor het gebruik	6		
3.1 Gebruik conform de voorschriften	6		
3.2 Omgevingscondities	6		
3.3 Onderhoud	6		
3.4 Fabrieksgarantie	6		
3.5 Recycling en afvoer	7		
4 Bediening.....	8		
4.1 Overzicht van bedienings- en weergavefront	8		
4.2 Overzicht van het display (weergaveveld)	9		
4.3 Bedieningsconcept.....	9		
4.3.1 Verschillende displaypagina's weergeven.....	10		
4.3.2 Parameter wijzigen.....	10		
4.3.3 Bediening in het vereenvoudigde basisschermb.....	12		
4.4 Geldigheidsduur van gewijzigde instelwaarden voor de klokthermostaat	13		
4.5 Bedieningsniveau voor de gebruiker, Bedieningsniveau voor de installateur	14		
4.6 Displaypagina's op het bedieningsniveau voor de gebruiker	14		
4.7 Displaypagina's bewerken (voorbeelden)	17		
4.7.1 Tijdprogramma's invoeren (voorbeeld voor verwarmingscircuit)	17		
4.7.2 Vakantieperiode programmeren.....	18		
4.7.3 Parameters voor verwarmingscircuit invoeren.....	19		
4.7.4 Parameters voor de boiler invoeren.....	20		
4.7.5 Namen van de verwarmingscomponenten wijzigen.....	20		
5 Status- en foutmeldingen.....	21		

Toesteleigenschappen

Toesteleigenschappen

Toepassing

De calorMATIC 430 is een weersafhankelijke klokthermostaat voor verwarming en bereiding van tapwater.

"Weersafhankelijk" betekent: Bij lage buitentemperaturen zorgt de calorMATIC 430 voor een grotere verwarmingscapaciteit, bij hogere buitentemperaturen voor een lagere verwarmingscapaciteit. De buitentemperatuur wordt door een gescheiden, in de buitenlucht aangebrachte voeler gemeten en doorgegeven aan de calorMATIC 430.

Het klimaat in de kamers is alleen afhankelijk van uw instellingen vooraf. Invloeden van de buitentemperatuur worden gecompenseerd.

Met de calorMATIC 430 kunt u verschillende gewenste temperaturen instellen – voor diverse momenten op de dag en voor verschillende dagen van de week. In de automatische modus regelt de calorMATIC 430 uw CV-installatie overeenkomstig deze instellingen (zie afb. 0.1).

Met de calorMATIC 430 kunt u de opwarmtijden voor de boiler eveneens per dag vastleggen.

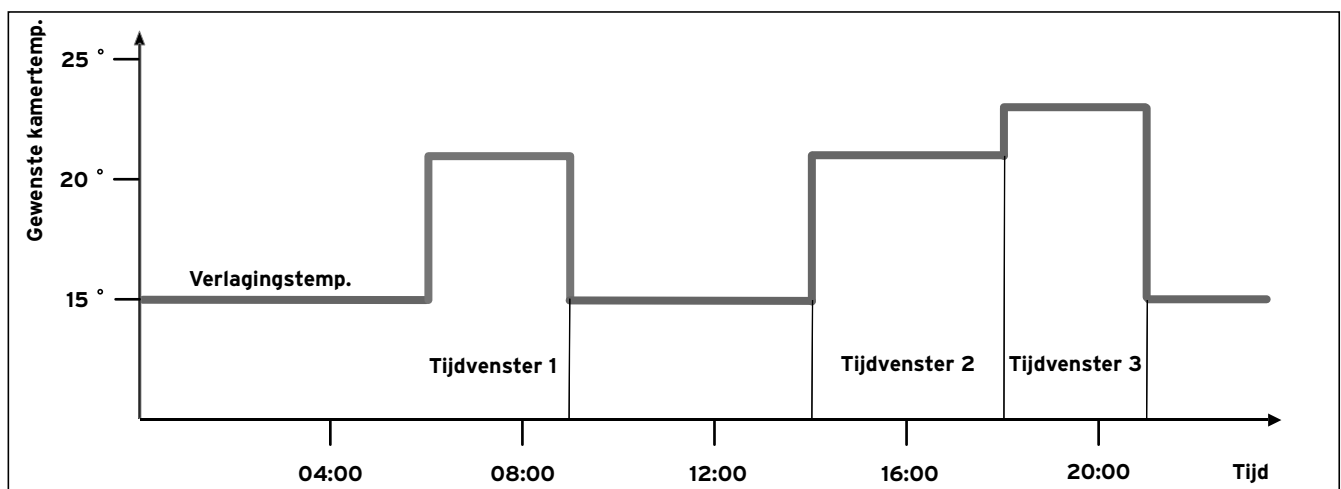
De calorMATIC 430 kan bovendien voor de regeling van de volgende toebehoren worden gebruikt:

- Circulatiepomp voor de boiler in combinatie met een multifunctionele module 2 tot 7
- Conventionele boiler
- Vaillant thermisch gelaagde boiler actoSTOR
- Tweede verwarmingscircuit met behulp van de Vaillant mengmodule VR 61
- Zonne-energie-installatie met behulp van de Vaillant-zonne-energie-module VR 68

De calorMATIC 430 kan met de Vaillant-afstandsbediening VR 81 worden verbonden.

De calorMATIC 430 kan onderdeel van een CV-installatie en boiler zijn, maar kan ook achteraf aan een bestaande installatie worden toegevoegd. De ketel moet over een eBUS-interface beschikken.

eBUS is een communicatie standaard voor de gegevens uitwisseling tussen componenten van de verwarmingstechniek.



Afb. 0.1 Automatische modus van de CV-installatie: voorbeeld voor de instelling van de kamertemperaturen op verschillende momenten op een dag

Productkenmerken

- eBUS-interface
- Dataverbinding met een Vaillant CV-toestel via een eBUS-leiding
- Verlicht, grafisch display (weergaveveld)
- Bediening via twee instelknoppen conform het Vaillant-principe "Draai en klik"
- Directe montage van de klokthermostaat in het bedieningsfront van de ketel of aparte muurmontage
- Uitgerust voor de werking met de Vaillant-diagnose-software vrDIALOG 810/2 en met het Vaillant Internet communicatiesysteem vrnetDIALOG, d.w.z. diagnose en instellingen op afstand

1 Aanwijzingen bij de documentatie

De volgende aanwijzingen zijn een wegwijzer door de volledige documentatie. In combinatie met deze bedieningshandleiding zijn nog andere documenten van toepassing.

Voor schade die ontstaat door het niet naleven van deze handleiding, kan Vaillant niet aansprakelijk gesteld worden.

Aanvullend geldende documenten:

- De installatiehandleiding voor de Vaillant klokthermostaat calorMATIC 430 (deel 2 van dit document; voor de installateur)
- De bedienings- en installatiehandleiding van uw CV-installatie
- Alle gebruiksaanwijzingen van de toebehoren

Verklarende woordenlijst:

Aan het einde van dit document vindt u - op alfabetische volgorde - een toelichting bij de vak-termen resp. belangrijkste functies.

1.1 Bewaren van de documenten

Bewaar deze gebruiksaanwijzing en alle aanvullend geldende documenten zorgvuldig, zodat ze direct ter beschikking staan.

1.2 Gebruikte symbolen

Neem bij de installatie van het toestel a.u.b. goed nota van de veiligheidsaanwijzingen in deze handleiding!



Gevaar!
Levensgevaar door elektrische schok!



Gevaar!
Onmiddellijk gevaar voor lijf en leven!



Attentie!
Gevaar voor verbranding!



Attentie!
Mogelijk gevaarlijke situatie voor product en milieu!



Aanwijzing!
Nuttige informatie en aanwijzingen.

⇒ **Symbol voor een vereiste activiteit**

1.3 Geldigheid van de handleiding

Deze bedieningshandleiding geldt uitsluitend voor toestellen met de volgende artikelnummers:

0020028515	calorMATIC 430
0020028516	calorMATIC 430
0020028517	calorMATIC 430
0020028518	calorMATIC 430
0020028519	calorMATIC 430

Het artikelnummer van uw toestel kunt u opvragen bij uw installateur.

1.4 CE-markering

Met de CE-markering wordt aangegeven dat de klokthermostaat calorMATIC 430 aan de fundamentele eisen van de eensluitende richtlijnen voldoet:

2 Veiligheid

De calorMATIC 430 mag alleen door een erkend installateur worden geïnstalleerd. Die is ook verantwoordelijk voor de deskundige installatie en inbedrijfname.



Attentie!

Verbrandingsgevaar door heet water!
Bij tapkranen voor tapwater bestaat bij ingestelde temperaturen van meer dan 60 °C gevaar voor verbranding. Kleine kinderen en oudere mensen lopen zelfs bij lagere temperaturen al risico's.

Kies de ingestelde temperatuur zo, dat niemand in gevaar wordt gebracht (zie hst. 4.7.4).

Attentie!

Verbrandingsgevaar door heet water!
Indien uw installateur de legionellabescherming voor de boiler geactiveerd heeft, kan het warme water bij de tapkranen gedurende een bepaalde tijd temperaturen boven de 60 °C bereiken. Vraag aan uw installateur of hij de legionellabescherming heeft geactiveerd, en zo ja, op welke dag van de week en op welk tijdstip.

3 Aanwijzingen voor het gebruik

3 Aanwijzingen voor het gebruik

3.1 Gebruik conform de voorschriften

De thermostaat calorMATIC 430 is gebouwd op basis van de laatste stand van de techniek en de erkende veiligheidstechnische regels.

Desondanks kunnen door een ondeskundig of niet voorgeschreven gebruik nadelige gevolgen voor het toestel of andere waardevolle goederen ontstaan.

De thermostaat calorMATIC 430 dient voor de weersgestuurde en tijdgebonden regeling van een verwarmingsinstallatie, met of zonder boiler/circulatiepomp, verbonden aan een Vaillant ketel met een eBUS-interface.

Het gebruik in combinatie met de volgende toebehoren is toegestaan:

- Circulatiepomp voor de boiler in combinatie met een multifunctionele module 2 tot 7
- Conventionele boiler
- Vaillant thermisch gelaagde boiler actoSTOR
- Tweede verwarmingscircuit met behulp van de Vaillant-mengermodule VR 61
- Zonne-energie-installatie met behulp van de Vaillant-zonne-energie-module VR 68
- Afstandsbediening VR 81

Een ander of verdergaand gebruik is niet conform de voorschriften. Voor schade die hieruit voortvloeit, kan de fabrikant/leverancier niet aansprakelijk worden gesteld. De gebruiker draagt hiervoor zelf het risico. Tot een reglementair gebruik behoort ook het in acht nemen van de gebruiksaanwijzing en installatie-handleiding evenals alle andere bijgeleverde documentatie.

3.2 Omgevingscondities

Indien de functie "Thermostaat" geactiveerd is en geen afstandsbediening VR 81 aangesloten is, erop letten:

- dat de calorMATIC 430 niet door meubels, gordijnen of andere voorwerpen wordt afgedekt.
- dat alle CV-kranen in het vertrek waarin de calorMATIC 430 gemonteerd is, helemaal openge draaid zijn.

"Kamerschakeling" betekent, dat de actuele kamertemperatuur van de calorMATIC 430 geregistreerd en bij de regeling betrokken wordt.

Uw installateur informeert u of de functie "Kamerschakeling" geactiveerd is.

3.3 Onderhoud

Reinig de behuizing van de calorMATIC 430 met een vochtige doek.

Gebruik geen schuur- of reinigingsmiddelen die de bedieningselementen of het display zouden kunnen beschadigen.

3.4 Fabrieksgarantie

Fabrieksgarantie

Fabrieksgarantie wordt verleend alleen indien de installatie is uitgevoerd door een door Vaillant BV erkende installateur conform de installatievoorschriften van het betreffende product.

De eigenaar van een Vaillant product kan aanspraak maken op fabrieksgarantie die conform zijn aan de algemene garantiebepalingen van Vaillant BV. Garantiewerkzaamheden worden uitsluitend door de servicedienst Vaillant BV of door een door Vaillant BV aangewezen installatiebedrijf uitgevoerd.

Eventuele kosten die gemaakt zijn voor werkzaamheden aan een Vaillant product gedurende de garantieperiode komen alleen in aanmerking voor vergoeding indien vooraf toestemming is verleend aan een door Vaillant BV aangewezen installatiebedrijf en als het conform de algemene garantiebepalingen een werkelijk garantiegeval betreft.

Fabrieksgarantie (België)

N.V. VAILLANT biedt een garantie van 2 jaar op alle materialen en constructiefouten van haar producten vanaf de factuurdatum.

De garantie wordt uitsluitend verleend indien aan de volgende voorwaarden zijn voldaan:

1. Het apparaat moet door een deskundige zijn geïnstalleerd. Deze is verantwoordelijk dat alle van toepassing zijnde normen en richtlijnen voor de installatie in acht zijn genomen.
2. Gedurende de garantieperiode alleen de fabrieksklantenservice van Vaillant is gemachtigd om reparaties of veranderingen op het apparaat te verrichten. De fabrieksgarantie vervalt als bij het apparaat onderdelen gebruikt worden die niet door Vaillant zijn toegestaan.
3. De garantie is alleen geldig als de garantiekaart volledig en naar behoren is ingevuld, ondertekend en voldoende gefrankeerd binnen twee weken na de installatie naar ons wordt teruggezonden.

Materiaal- of fabricagefouten die gedurende de garantieperiode aan het apparaat worden geconstateerd, worden door onze technische dienst kosteloos gerepareerd of vervangen. Wij aanvaarden echter geen aansprakelijkheid voor defecten die niet voortkomen uit bovengenoemde oorzaken, zoals defecten ontstaan uit ondeskundig uitgevoerde installatie, gebruik dat strijdig is met de door ons verstrekte aanwijzingen, inbreuk op de voor de installatie, opstelruimte of ventilatie geldende normen en richtlijnen, overbelasting, vorstschade, normale slijtage of ruwe behandeling.

Wanneer op basis van de algemene verkoopvoorwaarden een rekening wordt opgesteld, wordt deze, in geval er geen voorafgaande schriftelijke afspraken met derden zijn getroffen (b.v. eigenaar, huurder, verhuurder, enz.) aan de opdrachtgever en/of gebruiker van de installatie gericht;

deze is verantwoordelijk voor de betaling. Het op de rekening vermelde bedrag dient aan de technicus van de technische dienst die de prestatie heeft uitgevoerd te worden uitbetaald. Door reparatie of vervanging van onderdelen gedurende de garantieperiode wordt de duur van de garantieperiode niet verlengd. Niet bij de garantie inbegrepen zijn vorderingen anders dan die op kostenloze reparatie van defecten, zoals bijv. aanspraken op schadevergoeding. Het bevoegd gerechtshof is dat van de zetel van ons bedrijf. Ter waarborging van het duurzaam functioneren van het Vaillant apparaat en teneinde geen verandering aan te brengen in de toegestane uitvoering van het apparaat, mogen bij onderhoudswerkzaamheden en reparaties alleen oorspronkelijke Vaillant onderdelen worden toegepast!

3.5 Recycling en afvoer

Zowel uw calorMatic 430 als de bijbehorende transportverpakking bestaan hoofdzakelijk uit recycleerbaar materiaal.

Toestel

De calorMATIC 430 en alle toebehoren behoren niet tot het huishoudelijke afval. Zorg ervoor dat het oude toestel en eventuele toebehoren op een verantwoorde manier afgevoerd worden.

Verpakking

Het afvoeren van de transportverpakking kunt u het beste overlaten aan de installateur die het toestel geïnstalleerd heeft.

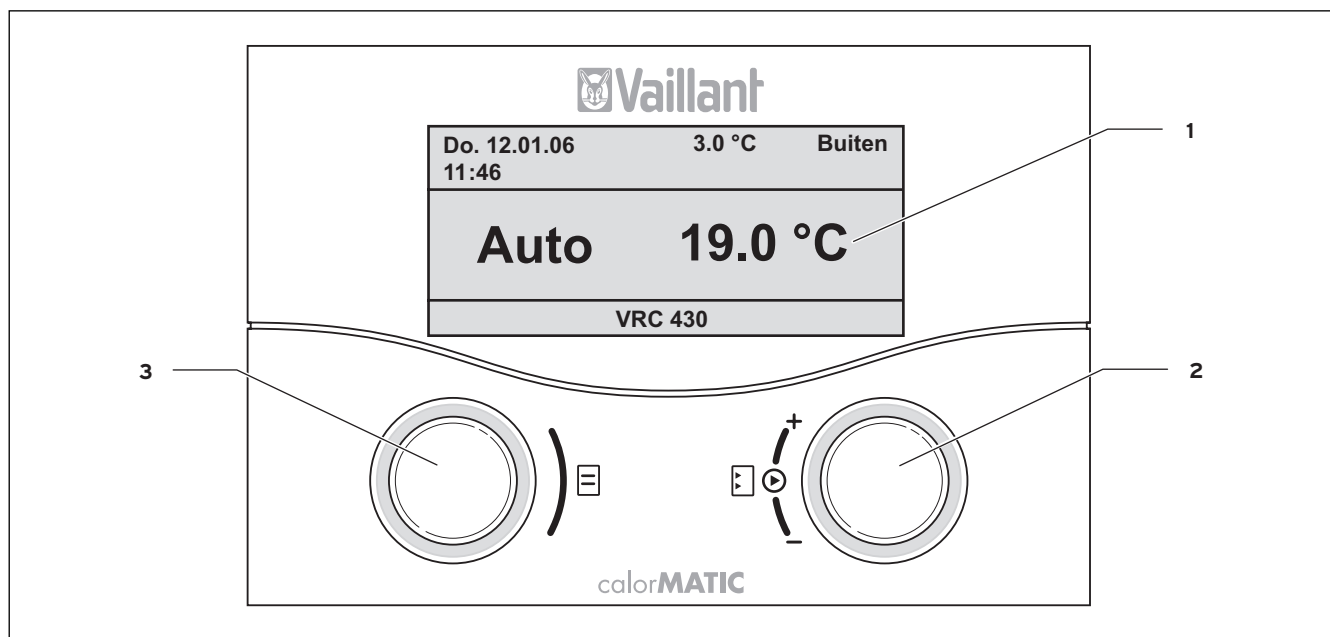
4 Bediening



Aanwijzing!

Laat de bediening van de klokthermostaat na de installatie door uw installateur uitleggen. Daardoor kunnen ongewenste veranderingen van de instellingen worden voorkomen.

4.1 Overzicht van bedienings- en weergavefront



Afb. 4.1 Overzicht van bedienings- en weergavefront

Legenda

- 1 Display (weergaveveld)
- 2 Bedieningselement rechter instelknop
- 3 Bedieningselement linker instelknop

Afb. 4.1 toont op het display het vereenvoudigde basis-scherm. Het vereenvoudigde basisscherm biedt de volgende informatie:

- de bedrijfsmodus (automatisch, manueel of uit) van het verwarmingscircuit 1
- de actuele binnentemperatuur

Het vereenvoudigde basisscherm wordt gedetailleerd beschreven in hfst. 4.3.3.

De functies van de beide instelknoppen worden in hfst. 4.3 beschreven.

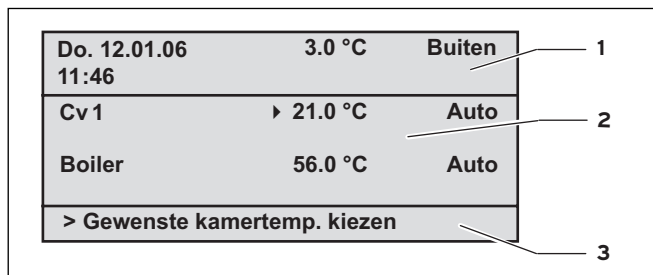
4.2 Overzicht van het display (weergaveveld)

De parameters (bedrijfswaarden) van de klokthermostaat voor de weergave en invoer worden op verschillende displaypagina's weergegeven.

De displaypagina's zijn verdeeld in:

- vereenvoudigde basisscherm (afb. 4.1)
- basisscherm (afb. 4.2)
- weergave-/invoerpagina's voor bepaalde parameters op gebruikersniveau (zie hfst. 4.4 en 4.5)
- weergave-/invoerpagina's voor bedrijfs- en installatiespecifieke parameters op installateurniveau

Alle displaypagina's zijn in drie segmenten verdeeld.



Afb. 4.2 Overzicht display (voorbeeld basisscherm)

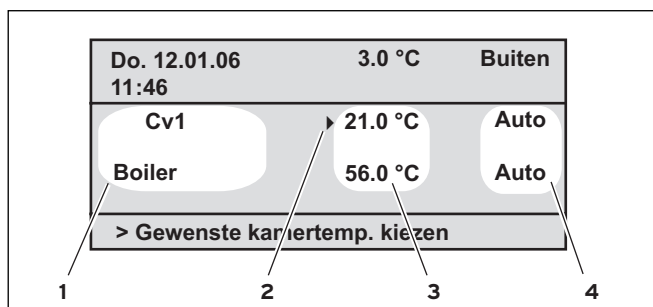
Legenda

- 1 Segment voor basisgegevens, titel van displaypagina resp. status- en foutmeldingen
- 2 Segment voor de weergave en invoer van parameters
- 3 Segment voor de weergave van toelichtingen

De basisgegevens zijn:

- Dag van de week
- Datum
- Tijd
- Buitentemperatuur

Bij de weergave/invoerpagina's voor specifieke parameters verschijnt de titel van de displaypagina in plaats van de basisgegevens.



Afb. 4.3 Segment voor de weergave en invoer van parameters (voorbeeld basisscherm)

Legenda

- 1 Parameternaam (alleen weergave)
- 2 Cursor ▶ markeert de sprong naar een te veranderen waarde
- 3 Invoerveld voor parameterwaarden; hier: gewenste temperatuur
- 4 Invoerveld voor parameterwaarden; hier: Bedrijfsmodus

4.3 Bedieningsconcept

De bediening in het vereenvoudigde basisscherm wordt in hfst. 4.3.3 beschreven.

Het hierna beschreven bedieningsconcept geldt voor het basisscherm (afb. 4.2) en voor de verschillende weergave/invoerpagina's op gebruikersniveau.

De beide instelknoppen (afb. 4.1 pos. 2 en 3) functioneren volgens het Vaillant-principe "Draai en klik". Bij het draaien (vooruit of achteruit) vergrendelen de instelknoppen voelbaar op de volgende positie. Een vergrendelstap leidt ook op het display steeds tot een positie vooruit of terug.

Door klikken (drukken) kunt u te veranderen parameters markeren en overnemen.

	Handeling	Resultaat
Linker instelknop	Draaien	Sprong naar volgende displaypagina
Rechter instelknop	Draaien	Sprong naar een invoerveld binnen een displaypagina (gemarkeerd door de cursor ▶)
	Parameter wijzigen (volgorde)	
	Klikken (drukken)	Voor de invoer activeren (inverse weergave)
	Draaien	Selectie van de parameterwaarde
Klikken (drukken)	Overname van de geselecteerde parameterwaarde	

Tabel 4.1 Bedieningsconcept

4 Bediening

4.3.1 Verschillende displaypagina's weergeven

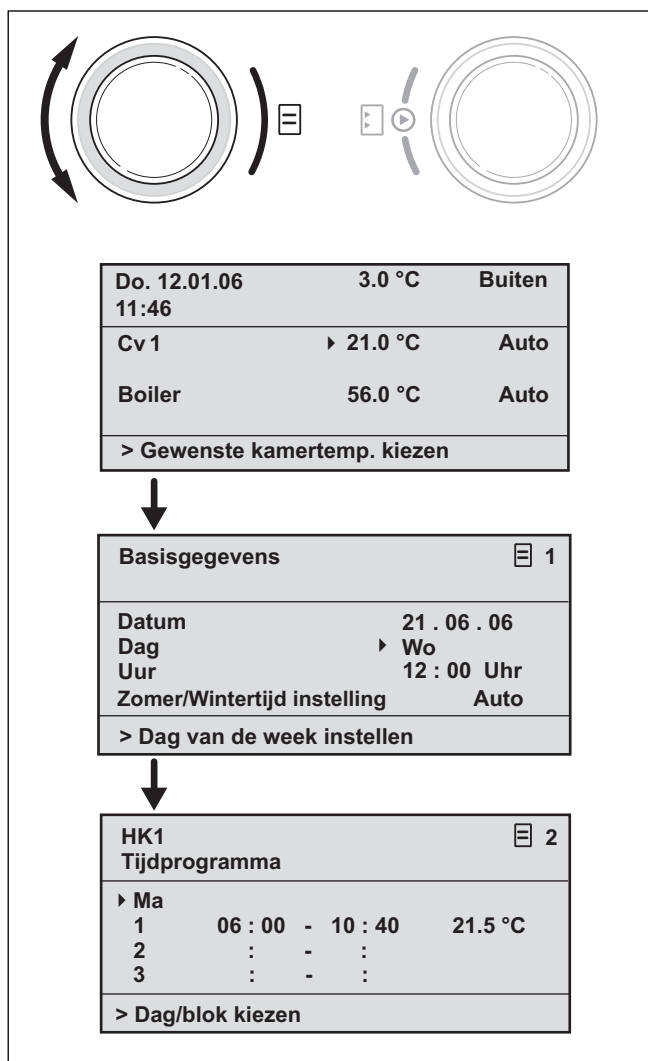
Door de linker instelknop te draaien "bladert" u net als in een boek door de afzonderlijke pagina's op het display.

Voorbeeld:

U bevindt zich nu in het basisscherm. Hoe u in het basisscherm terecht komt, wordt in hfst. 4.3.3 beschreven.

⇒ Draai de linker instelknop één stap met de wijzers van de klok mee.

Op het display verschijnt de displaypagina 1 met de instelmogelijkheden voor de basisgegevens.



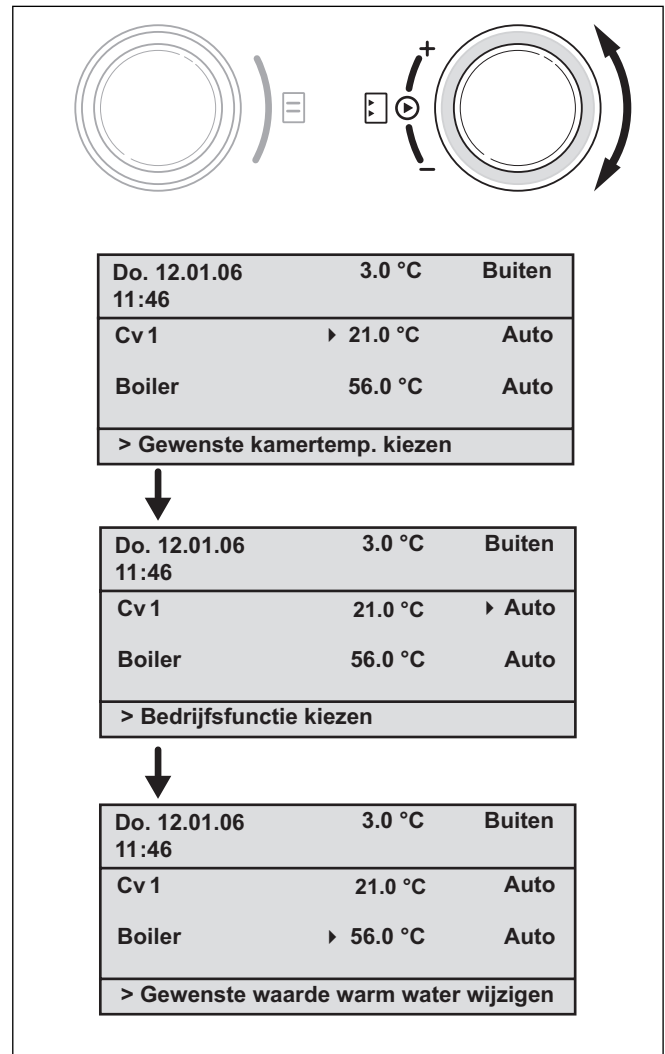
Afb. 4.4 Weergave van diverse displaypagina's

4.3.2 Parameter wijzigen

⇒ Draai de rechter instelknop om naar de afzonderlijk te wijzigen parameters op een displaypagina.

De positie wordt door de cursor ► weergegeven (zie afb. 4.5).

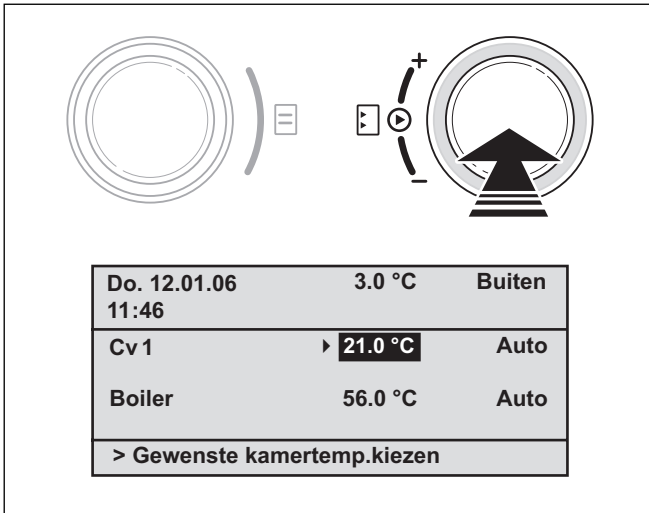
Wanneer een parameter (bijv. een datum met dag, maand, jaar) uit meerdere elementen is opgebouwd, springt u van het ene element naar het volgende door de instelknop te draaien.



Afb. 4.5 Sprong naar de diverse te wijzigen parameters

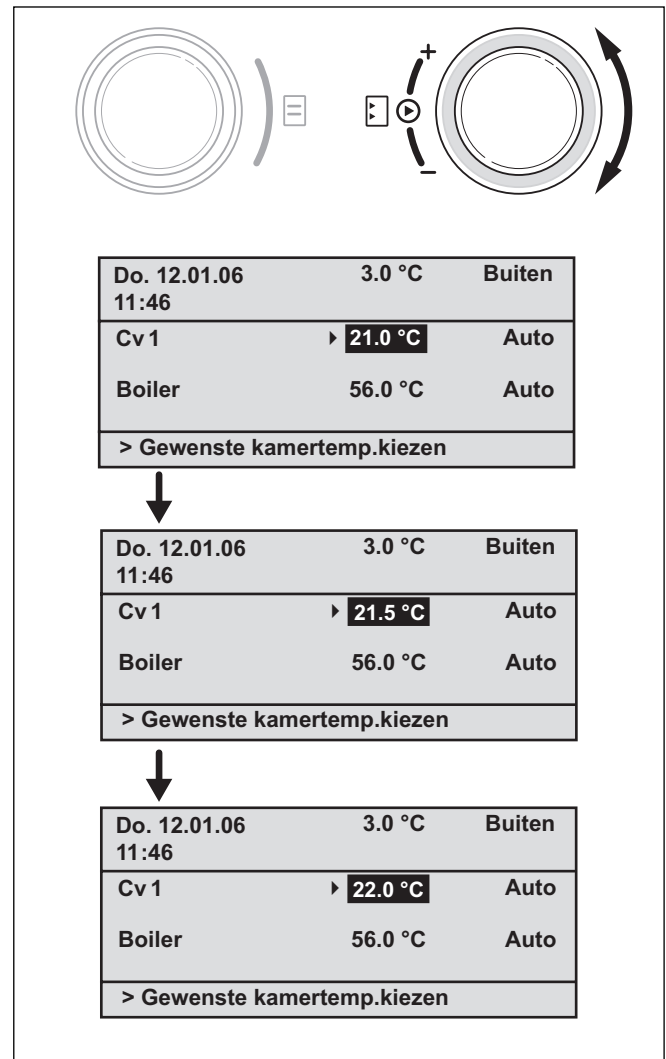
⇒ Klik met de rechter instelknop.

De door de cursor ► gemarkeerde parameterwaarde wordt invers weergegeven.



Afb. 4.6 Markeer een te wijzigen parameter

⇒ Draai de rechter instelknop, om stap voor stap de mogelijke waarden voor deze parameter weer te geven.



Afb. 4.7 Waarden van een parameter wijzigen

⇒ Klik met de rechter instelknop.

De weergegeven waarde wordt bevestigd en overgenomen voor de klokthermostaat. De weergave van de waarde gaat weer van invers naar normaal.

Parameters in het basisscherm wijzigen

	Parameter	Betekenis
Verwarmingcircuit 1 (Cv1)	Gewenste kamertemperatuur	De verwarming wordt conform de gewijzigde kamertemperatuur geregeld. De duur van de ze regeling hangt af van de ingestelde bedrijfsmodus, zie ook hfst. 4.4.
	Bedrijfsmodus Auto(matisch)	De regeling van de ketel gebeurt conform de ingestelde kamertemperatuur, de tijdprogramma's en andere parameters, zoals bijv. de verlagingstemperatuur en stooklijn. Deze parameters worden gedeeltelijk door de installateur ingesteld.
	Bedrijfsmodus Manueel	De klokthermostaat van de ketel richt zich naar de ingestelde kamertemperatuur.
	Bedrijfsmodus Uit	Het CV-toestel is uitgeschakeld. De ingestelde kamertemperatuur wordt niet weergegeven en kan ook niet worden gewijzigd. Een bescherming tegen bevriezing is gegarandeerd.
Tapwater	Ingestelde temperatuur voor tapwater	De boiler wordt conform de ingestelde temperatuur voor tapwater geregeld. De duur van deze regeling hangt af van de ingestelde bedrijfsmodus, zie ook hfst. 4.4.
	Bedrijfsmodus Auto(matisch)	De regeling van de boiler gebeurt conform de ingestelde temperatuur voor het tapwater en de tijdprogramma's.
	Bedrijfsmodus Manueel	De klokthermostaat van de boiler richt zich naar de ingestelde temperatuur voor het tapwater.
	Bedrijfsmodus Uit	De boiler is uitgeschakeld. De ingestelde temperatuur voor tapwater wordt niet weergegeven en kan ook niet worden gewijzigd. Een bescherming tegen bevriezing is gegarandeerd.

Tabel 4.2 Te veranderen parameters in het basisscherm

Voorbeeld: Verander de ingestelde kamertemperatuur van verwarmingcircuit 1 (Cv1)

Uitgangssituatie: U bevindt zich in het basisscherm (zie afb. 4.2). Hoe u in het basisscherm terecht komt, wordt in hfst. 4.3.3 beschreven.

- ⇒ Draai de rechter instelknop tot de cursor ► voor de ingestelde waarde (kamertemperatuur) voor verwarmingcircuits 1 (Cv1) verschijnt.
- ⇒ Klik met de rechter instelknop.

Het invoerveld voor de ingestelde waarde wordt invers weergegeven.

- ⇒ Draai de rechter instelknop.

In het invoerveld verandert de waarde voor de ingestelde kamertemperatuur in stappen van 0,5 °C.

- ⇒ Nadat de gewenste waarde voor de kamertemperatuur is bereikt, klikt u met de rechter instelknop.

De nieuwe waarde is ingesteld. De weergave gaat weer van invers naar normaal.

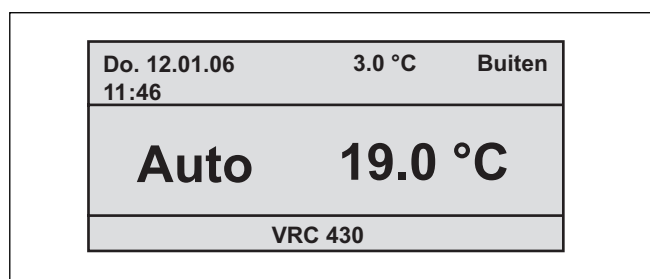
Hoe lang de nieuwe waarde voor de klokthermostaat actief is, hangt af van de ingestelde bedrijfsmodus (zie hfst. 4.4).

4.3.3 Bediening in het vereenvoudigde basisscherm

Aanwijzing!
Het vereenvoudigde basisscherm verschijnt altijd als er geen mengermodule VR 61 (voor een tweede verwarmingcircuit) aangesloten is en de calorMATIC 430 op de muur (niet in het front van de ketel) gemonteerd is.

Bij het vereenvoudigde basisscherm (afb. 4.8) wordt in het middelste segment de bedrijfsmodus voor verwarmingcircuits en de binnentemperatuur weergegeven. Het vereenvoudigde basisscherm biedt u bovendien de mogelijkheid, de beide belangrijkste parameters van uw CV-installatie snel en gemakkelijk te veranderen:

- Door de linker instelknop te draaien, verandert u van bedrijfsmodus (automatisch, manueel, uit).
- Door de rechter instelknop te draaien, wisselt u van de weergave van de binnentemperatuur naar invoer/wijziging van de ingestelde kamertemperatuur.



Afb. 4.8 Vereenvoudigd basisscherm (voorbeeld)

Door met één of beide instelknoppen te klikken, gaat u van het vereenvoudigde basisscherm naar de volgende displaypagina (zie afb. 4.2).

Indien langer dan 5 minuten geen bediening van de thermostaat plaatsvindt, keert het display terug naar het vereenvoudigde basisscherm.

Bedrijfsmodus wijzigen in het vereenvoudigde basisscherm

Bedrijfsmodus	Betekenis
Auto(matisch)	De regeling van het verwarmingscircuit gebeurt conform de ingestelde kamertemperatuur, de tijdprogramma's en andere parameters, zoals bijv. de verlagingstemperatuur en stooklijn. Deze parameters worden gedeeltelijk door de installateur ingesteld.
Manueel	De klokthermostaat van het verwarmingscircuit richt zich naar de ingestelde kamertemperatuur.
Uit	Het verwarmingscircuit is uitgeschakeld. De ingestelde kamertemperatuur wordt niet weergegeven en kan ook niet worden gewijzigd. Een bescherming tegen bevriezing is gegarandeerd.

Tabel 4.3 Bedrijfsmodi van de ketel

Ga als volgt te werk:

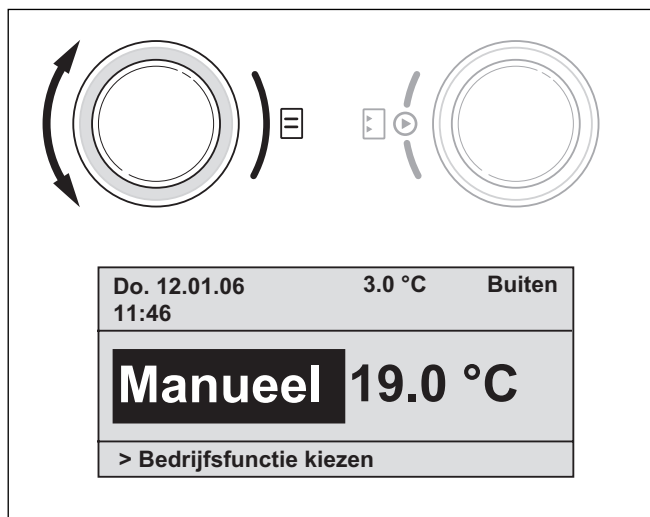
⇒ Draai de linker instelknop.

De bedrijfsmodus wordt invers weergegeven.

Na een vertraging van 1 seconde kunt u de bedrijfsmodus selecteren door de linker instelknop te draaien.

Na 2 seconden verandert de weergave weer van invers naar normaal.

De geselecteerde bedrijfsmodus wordt overgenomen.



Afb. 4.9 Bedrijfsmodus wijzigen in het vereenvoudigde basisscherm

Ingestelde kamertemperatuur wijzigen in het vereenvoudigde basisscherm

De thermostaat van de ketel richt zich naar de ingestelde kamertemperatuur. De thermostaat zorgt ervoor, dat de ingestelde kamertemperatuur snel wordt bereikt en op deze waarde wordt gehouden.

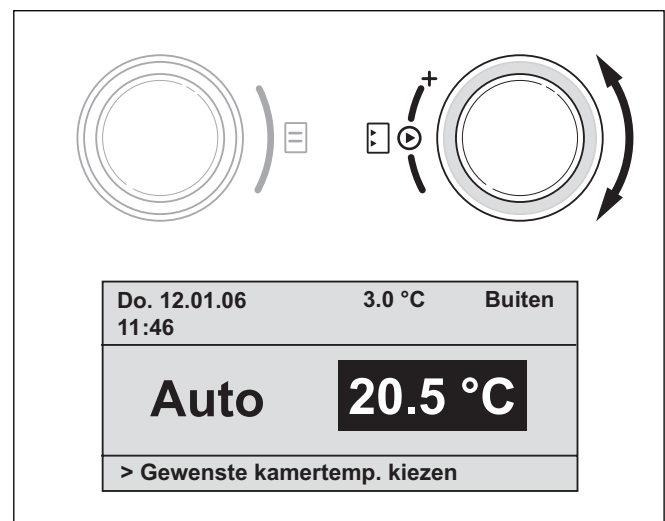
Voorwaarde hiervoor is, dat de gekozen stooklijn aan de omstandigheden voldoet en dat de thermostaat geactiveerd is.

⇒ Draai de rechter instelknop.

In plaats van de binnentemperatuur wordt de actueel ingestelde kamertemperatuur invers weergegeven. Na een vertraging van 1 seconde kunt u de nieuwe ingestelde kamertemperatuur selecteren:

⇒ Draai de rechter instelknop verder door tot de gewenste kamertemperatuur wordt weergegeven.

Na een vertraging van 2 seconden wordt de gekozen kamertemperatuur overgenomen. De weergave keert weer van invers terug naar normaal en geeft de binnentemperatuur weer.



Afb. 4.10 Ingestelde kamertemperatuur wijzigen in het basisscherm

Hoe lang de nieuwe waarde voor de klokthermostaat actief is, hangt van de ingestelde bedrijfsmodus af; zie ook hfst. 4.4.

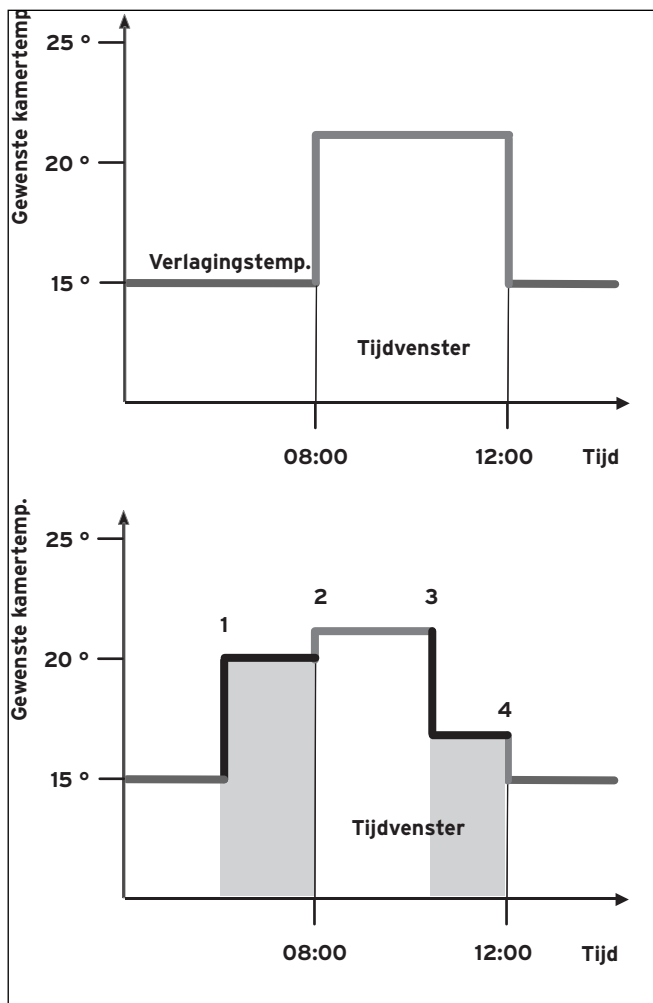
4.4 Geldigheidsduur van gewijzigde instelwaarden voor de klokthermostaat

Wanneer u in het basisscherm of in het vereenvoudigde basisscherm een instelwaarde – dus de ingestelde kamertemperatuur of ingestelde temperatuur voor tapwater – heeft gewijzigd, is de nieuwe waarde maatgevend voor de klokthermostaat.

4 Bediening

In de bedrijfsmodus "Manueel" wordt net zo lang op de nieuwe waarde ingesteld tot ofwel de bedrijfsmodus of de waarde wordt gewijzigd.

In de bedrijfsmodus "Auto" wordt net zo lang op de nieuwe waarde ingesteld tot het volgende tijdvenster begint (als u de ingestelde waarde buiten een tijdvenster heeft gewijzigd), resp. tot aan het einde van het actuele tijdvenster (als u de ingestelde waarde binnen een tijdvenster heeft gewijzigd); zie afb. 4.11.



Afb. 4.11 Geldigheidsduur van de ingestelde wijzigingen (hier: kamertemperatuur)

Het bovenste diagram in afb. 4.11 laat een geprogrammeerd tijdvenster zien (zie hfst. 4.7.1) met bijbehorende ingestelde kamertemperatuur (21 °C).

In het onderste diagram wordt bij (1) de ingestelde kamertemperatuur gewijzigd (20 °C). Tot aan het begin van het tijdvenster wordt op deze kamertemperatuur ingesteld.

Vanaf hier (2) wordt de kamertemperatuur van het tijdvenster ingesteld (21 °C).

Bij (3) wordt de ingestelde kamertemperatuur gewijzigd (17 °C).

Tot aan het einde van het tijdvenster (4) wordt op deze waarde ingesteld.

Na het tijdvenster wordt weer op de verlagingstemperatuur (15 °C) ingesteld.



Aanwijzing!

De beschreven karakteristiek geldt eveneens voor de ingestelde temperatuur van tapwater.

4.5 Bedieningsniveau voor de gebruiker, Bedieningsniveau voor de installateur

De klokthermostaat calorMatic 430 beschikt over twee bedieningsniveaus. Elk niveau bevat meerdere displaypagina's waarin de verschillende parameters weergegeven, ingesteld of gewijzigd kunnen worden.

– Bedieningsniveau voor de gebruiker
Dient voor de weergave en het instellen/wijzigen van de fundamentele parameters. Het instellen/wijzigen van parameters kan door de gebruiker zonder speciale voorkennis en tijdens de normale werking worden uitgevoerd.

– Bedieningsniveau voor de installateur
Dient voor de weergave en het instellen/wijzigen van specifieke parameters en is voorbehouden aan de installateur.

4.6 Displaypagina's op het bedieningsniveau voor de gebruiker

De displaypagina's van het bedieningsniveau voor de gebruiker staan in dezelfde volgorde als in de onderstaande tabel 4.4 weergegeven.

In de tabel kunt u aflezen, welke parameters u kunt instellen en wijzigen.

Voorbeelden hiervan vindt u in hfst. 4.7 e.v.

Zo bereikt u vanuit het vereenvoudigde basisscherm de eerste displaypagina "Basisgegevens" op bedieningsniveau voor de gebruiker:

⇒ Klik met één of beide instelknoppen.

U komt in het basisscherm.

⇒ Draai de linker instelknop één of twee stappen met de klok mee.

Basisgegevens ☰ 1	
Datum	21 . 06 . 06
Dag	▸ Wo
Uur	12 : 00 Uhr
Zomer/Wintertijd Umstellung	Auto
> Dag van de week instellen	

Afb. 4.12 Displaypagina "Basisgegevens"

(voorbeeld: dag van de week selecteren)

Door de linker instelknop nog verder te draaien, springt u van de ene displaypagina naar de volgende. Indien toebehoren geïnstalleerd zijn en de regeling hiervan ook via de calorMATIC 430 plaatsvindt, worden de in de tabel 4.4 opgenomen displaypagina's met andere displaypagina's uitgebreid, bijv. ☰ 3 of ☰ 6.

4 Bediening

Displaypagina	Titel displaypagina	Instelbare bedrijfswaarde (alleen weergave = A)	Opmerkingen	Eenheid	Min. waarde	Max. waarde	Stapengrootte/keuzemogelijkheid	Vooraf ingevoerde waarde
E1	Basisgegevens	Datum Dag van de week Tijd	Dag, maand en jaar apart selecteren; Uren en minuten apart selecteren					
		Opstelling zomer-/wintertijd					Auto, uit	Uit
E2	Cv1 Tijdprogramma's	Dag van de week/blok	Een dag in de week of een blok van dagen (bijv. ma-vr) selecteren					
		1 Start/einde tijd 2 3	Per dag of per blok van dagen zijn drie tijdsegmenten beschikbaar	Uur/ minuten			10 min	
		Temperatuur per tijdspanne	Voor iedere tijdspanne kan een individuele kamertemperatuur worden vastgelegd	°C	5	30	0,5	20
E4	Tapwater Tijdprogramma's	Dag van de week/blok	Een dag in de week of een blok van dagen (bijv. ma-vr) selecteren					
		1 Start/einde tijd 2 3	Per dag of per blok van dagen zijn drie tijdsegmenten beschikbaar	Uur/ minuten			10 min	
E5	Circulatiepomp Tijdprogramma's	Dag van de week/blok	Een dag in de week of een blok van dagen (bijv. ma-vr) selecteren					
		1 Start/einde tijd 2 3	Per dag of per blok van dagen zijn drie tijdsegmenten beschikbaar	Uur/ minuten			10 min	
E7	Vakanties programmeren voor gehele systeem	Vakantieperiode	Begin dag, maand, jaar Einde dag, maand, jaar					
		Ingestelde waarde in vakantie	Kamertemperatuur tijdens vakantieperiode	°C	Vorstbeveiliging, resp. 5	30	0,5	Vorstbeveiliging
E8	Cv1 parameter	Verlagingstemperatuur	Voor de tijdspanne die tussen de tijdvensters ligt, kan een verlagingstemperatuur worden vastgelegd. Indien uw installateur de bescherming tegen bevriezing heeft ingesteld, bedraagt de verlagingstemperatuur automatisch 5 °C. Er volgt geen weergave van de verlagingstemperatuur.	°C	5	30	0,5	15
		Stooklijn	De aanvoertemperatuur van de verwarming wordt afhankelijk van de buitentemperatuur geregeld. Deze samenhang wordt in de stooklijn weergegeven. U kunt uit verschillende stooklijnen kiezen (zie hfst. 4.7.3).		0,2	4	0,05-0,1	1,2

Tabel 4.4 Displaypagina's op het bedieningsniveau voor de gebruiker

Displaypagina	Titel displaypagina	Instelbare bedrijfswaarde (alleen weergave = A)	Opmerkingen	Eenheid	Min. waarde	Max. waarde	Stapen-grootte/	Vooraf inge-voerde waarde
10	Tapwater parameter	Ingestelde temperatuur voor tapwater	Ingestelde temperatuur voor de boiler	°C	35	70	1,0	60
14	Namen wijzigen	CV-circuit 1	Er kunnen willekeurige namen tot max. 8 karakters worden ingevoerd.					CV-circuit 1
		Tapwater						Tapwater
15	Codeniveau vrijeschakelen	Codenummer	Toegang tot het niveau van de installateur alleen na invoer van het opgeslagen codenummer					1000

Tabel 4.4 Displaypagina's op het bedieningsniveau van de gebruiker (vervolg)

4.7 Displaypagina's bewerken (voorbeelden)


4.7.1 Tijdprogramma's invoeren (voorbeeld voor verwarmingscircuit)

Met behulp van de tijdprogramma's kunt u per dag of per blok van dagen (bijv. ma-vr) tot maximaal drie tijdvensters vastleggen. In deze tijdvensters zorgt de CV-thermostaat voor een door u gekozen kamertemperatuur, de zogeheten comforttemperatuur. Buiten de tijdvensters wordt de kamertemperatuur omlaag gebracht.

 **Aanwijzing!**
Wanneer u de tijdvensters van uw leefomgeving zo optimaal mogelijk instelt, bespaart u energie, zonder van een aangename warmte te hoeven afzien.

Hoe u de tijdvensters vastlegt, wordt in het onderstaande voorbeeld voor het verwarmingscircuit 1 beschreven. Tijdvensters kunt u op dezelfde manier voor de boiler en voor een circulatiepomp vastleggen.

⇒ Draai de linker instelknop tot de displaypagina 2, Cv1 tijdprogramma's wordt weergegeven.



Cv1 Tijdprogramma			
▶ Ma			
1	06 : 00	- 10 : 40	21.5 °C
2	:	- :	
3	:	- :	
> Dag/blok kiezen			

Afb. 4.13 Displaypagina 2 (voorbeeld)

⇒ Draai de rechter instelknop tot de cursor van het invoerveld van de dag of een blok van dagen staat.
 ⇒ Klik met de rechter instelknop.

Het invoerveld wordt invers weergegeven.

⇒ Selecteer de gewenste dag resp. blok van dagen door de rechter instelknop te draaien. U kunt kiezen uit:
 - Ma, Di, ... enz.
 - Ma - Vr (blok)
 - Za - Zo (blok)
 - Ma - Zo (blok)
 ⇒ Bevestig uw keuze door met de rechter instelknop te klikken.

1, 2 en 3 hebben in de display betrekking op de "tijdvensters", die u voor de gekozen dag resp. blok van dagen kunt vastleggen. Binnen een tijdvenster (bijv. van 06:00 uur tot 10:40 uur) zorgt de klokthermostaat voor de inschakeling van de CV overeenkomstig de bijbehorende comforttemperatuur (bijv. 21,5 °C).

⇒ Draai de rechter instelknop tot de cursor voor het invoerveld van de begintijd van tijdvenster 1 staat.
 ⇒ Klik met de rechter instelknop.

Het invoerveld wordt invers weergegeven.

⇒ Selecteer de gewenste begintijd door de rechter instelknop te draaien.

Per stap met de instelknop verandert de tijd met 10 minuten.

⇒ Nadat de gewenste begintijd wordt weergegeven, bevestigt u deze door met de rechter instelknop te klikken.

4 Bediening

De tijd voor het einde van tijdvenster 1 stelt u op dezelfde wijze in.

Voor de gewenste comforttemperatuur van tijdvenster 1 gaat u als volgt te werk:

- ⇒ Draai de rechter instelknop tot de cursor ► voor het invoerveld voor de comforttemperatuur van tijdvenster 1 staat.
- ⇒ Klik met de rechter instelknop.

Het invoerveld wordt invers weergegeven.

- ⇒ Selecteer de gewenste comforttemperatuur door de rechter instelknop te draaien (één stap komt overeen met een wijziging van 0,5 °C).
- ⇒ Nadat de gewenste begintijd wordt weergegeven, bevestigt u deze door met de rechter instelknop te klikken.



Aanwijzing!

De klokthermostaat ondersteunt de gebruiker bij de programmering van de tijdvensters: Bijv. bij de selectie van de uren zijn alleen chronologische invoeren mogelijk. De tijdsperiode van een volgend venster kan niet een tijdsperiode in het voorgaande venster overlappen. Een tijdvenster kan altijd alleen maar tussen 0:00 uur en 24:00 uur liggen. Een bestaand tijdvenster kan als volgt worden gewist: Zet de begin- en eindtijd van een tijdvenster op dezelfde tijd.

Tips!

De invoer van de tijdprogramma's voor de boiler of voor een circulatiepomp komen qua werkwijze overeen met die in het voorbeeld van het verwarmingscircuit 1. Voor de boiler en de circulatiepomp vervalt de invoer van een comforttemperatuur.

4.7.2 Vakantieperiode programmeren

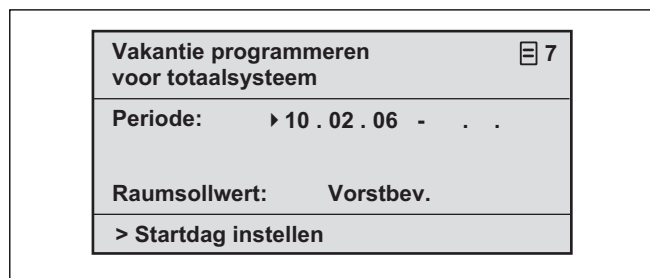
Voor een langere tijdsperiode waarin u niet thuis bent, kunt u een dienovereenkomstig lagere kamertemperatuur vastleggen. Zo kunt u energie besparen. De klokthermostaat zorgt ervoor dat de CV-installatie de woonvertrekken slechts tot de ingestelde temperatuur verwarmd.

Zo kunt u bijv. een kamertemperatuur van 15 °C instellen, wanneer u van 10 tot 24 februari op vakantie bent. De woonvertrekken worden gedurende deze tijd slechts tot 15 °C verwarmd.

In plaats van de ingestelde kamertemperatuur kunt u ook de vorstbeveiliging selecteren.

Voor het programmeren van een vakantieperiode gaat u als volgt te werk:

- ⇒ Draai de linker instelknop tot de displaypagina 7 "Vakantie programmeren voor totaalsysteem" verschijnt.



Afb. 4.14 Displaypagina 7 (voorbeeld)

- ⇒ Draai de rechter instelknop tot de cursor ► aan het begin van de begindatum staat.

In het displaysegment met toelichtingen verschijnt de tekst "Start dag instellen".

- ⇒ Klik met de rechter instelknop.

Het invoerveld wordt invers weergegeven.

- ⇒ Draai de rechter instelknop verder door tot de gewenste dag van de startdatum wordt weergegeven.
- ⇒ Klik met de rechter instelknop.

De datum van de dag is ingesteld. De weergave gaat weer van invers naar normaal.

- ⇒ Stel op dezelfde manier eveneens de maand en het jaar van de startdatum in.

In het displaysegment voor toelichtingen verschijnt de tekst "Start maand instellen" resp. "Start jaar instellen".

- ⇒ Stel op dezelfde manier eveneens de einddatum van de vakantieperiode in.

Vul de gewenste kamertemperatuur als volgt in:

⇒ Draai de rechter instelknop tot de cursor ► voor het invoerveld van de ingestelde kamertemperatuur staat.

In het displaysegment met toelichtingen verschijnt de tekst "Gewenste kamertemp. selecteren".

⇒ Klik met de rechter instelknop.

Het invoerveld wordt invers weergegeven.

⇒ Draai de rechter instelknop tot de gewenste waarde wordt weergegeven (waarden tussen 5 °C en 30 °C in stappen van een halve graad en de vorstbeveiliging zijn mogelijk).

⇒ Klik met de rechter instelknop.

De gewenste kamertemperatuur resp. vorstbeveiliging is ingesteld. De weergave gaat weer van invers naar normaal.

4.7.3 Parameters voor verwarmingscircuit invoeren

U kunt de volgende parameter invoeren:

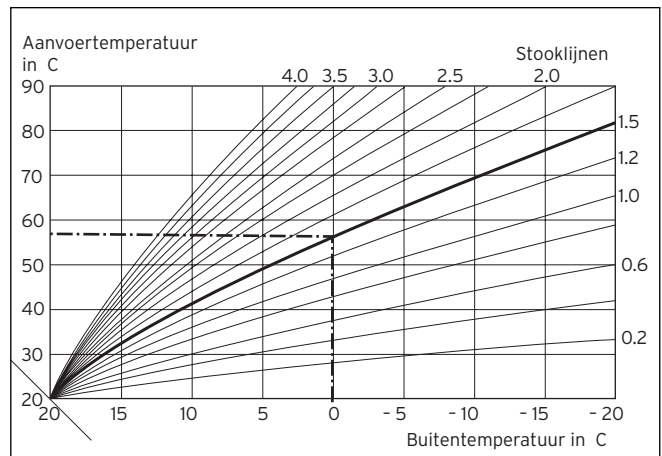
- verlagingstemperatuur

Buiten de vastgelegde tijdvensters wordt de CV op de verlagingstemperatuur ingesteld.

Indien uw installateur de vorstbeveiliging heeft ingesteld, bedraagt de verlagingstemperatuur automatisch 5 °C. Er volgt geen weergave als verlagingstemperatuur.

- Stooklijn

De samenhang tussen de buitentemperatuur en de vereiste aanvoertemperatuur wordt weergegeven in een diagram met verschillende stooklijnen (zie afb. 4.15). Iedere stooklijn (van 0.2 - 4.0) geeft voor de desbetreffende buitentemperatuur (horizontale as in grafiek) een waarde voor de aanvoertemperatuur weer (verticale as van de grafiek).



Afb. 4.15 Diagram met stooklijnen bij een ingestelde kamertemperatuur van 20 °C

Voorbeeld:

Als bij een ingestelde kamertemperatuur van 20 °C stooklijn 1.5 werd geselecteerd, zorgt de klokthermostaat bij een buitentemperatuur van 0 °C voor een aanvoertemperatuur van 56 °C. Of de aanvoertemperatuur afhankelijk van de buitentemperatuur minder of meer moet stijgen, wordt in de diverse stooklijnen aangegeven.

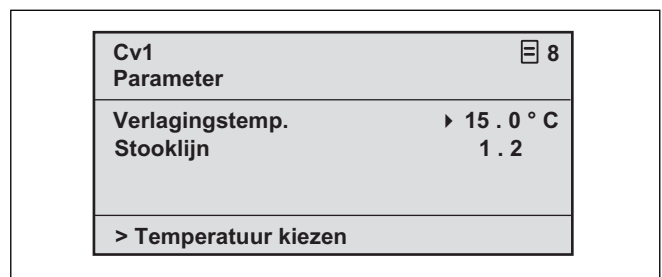


Aanwijzing!

In een goed geïsoleerde woning kan met een vlakke stooklijn een aangename kamertemperatuur worden bereikt. Zo bespaart u energie. Laat u bij de keuze van de stooklijn adviseren door uw installateur.

Voor het invoeren van de parameters gaat u als volgt te werk (voorbeeld verwarmingscircuit 1):

⇒ Draai de linker instelknop tot de displaypagina 8 "Cv1 parameter" verschijnt.



Afb. 4.16 Displaypagina 8 (voorbeeld)

⇒ Draai de rechter instelknop, tot de cursor ► voor de waarde van de verlagingstemperatuur staat.

In het displaysegment met toelichtingen verschijnt de tekst "Temperatuur kiezen".

4 Bediening

⇒ Klik met de rechter instelknop.

Het invoerveld wordt invers weergegeven.

- ⇒ Draai de rechter instelknop tot de gewenste waarde wordt weergegeven (waarden tussen 5 °C en 30 °C in stappen van een halve graad zijn mogelijk).
- ⇒ Klik met de rechter instelknop.

De gewenste verlagingstemperatuur is ingesteld. De weergave gaat weer van invers naar normaal.

⇒ Draai de rechter instelknop, tot de cursor ► voor de waarde van de stooklijn staat.

In het displaysegment met toelichtingen verschijnt de tekst "Stooklijn instellen".

⇒ Klik met de rechter instelknop.

Het invoerveld wordt invers weergegeven.

- ⇒ Draai de rechter instelknop tot de gewenste waarde wordt weergegeven (waarden van 0,2 tot 4,0 zijn mogelijk, zie afb. 4.15).
- ⇒ Klik met de rechter instelknop.

De gewenste stooklijn is ingesteld. De weergave gaat weer van invers naar normaal.

4.7.4 Parameters voor de boiler invoeren

Indien de bereiding van tapwater voor uw huishouding via uw CV-installatie plaatsvindt, kunt u de gewenste temperatuur via klokthermostaat instellen.

⇒ Draai de linker instelknop tot de displaypagina 10 "Cv1 warmwater parameter" verschijnt.

De cursor ► staat voor de ingestelde temperatuur.

⇒ Klik met de rechter instelknop.

Het invoerveld wordt invers weergegeven.

- ⇒ Draai de rechter instelknop tot de gewenste waarde wordt weergegeven (waarden tussen 35 °C en 70 °C in stappen van een 1 °C zijn mogelijk).
- ⇒ Klik met de rechter instelknop.

De gewenste temperatuur is ingesteld. De weergave gaat weer van invers naar normaal.



Attentie!

Verbrandingsgevaar door heet water!

Bij tapkranen voor tapwater bestaat bij ingestelde temperaturen van meer dan 60 °C gevaar voor verbranding. Kleine kinderen en oudere mensen lopen zelfs bij lagere temperaturen al risico's.

Kies de ingestelde temperatuur zo, dat niemand in gevaar wordt gebracht.

4.7.5 Namen van de verwarmingscomponenten wijzigen

Op de displaypagina 14 ziet u, welke namen van componenten u kunt veranderen.

Naam wijzigen		14
Cv1	:	Cv1
Boiler	:	► Bad 1
	:	:
> kiezen		

Afb. 4.17 Displaypagina 14 (voorbeeld)

Rechts van de dubbele punt kunt u een nieuwe naam invoeren (cijfers 0-9, spatie, hoofd- en kleine letters). Ga als volgt te werk:

- ⇒ Draai de linker instelknop tot de displaypagina 14 "Namen wijzigen" verschijnt.
- ⇒ Draai de rechter instelknop tot de cursor ► voor het karakter staat, dat u wilt wijzigen.
- ⇒ Klik met de rechter instelknop.

Het karakter wordt invers weergegeven.

- ⇒ Draai de rechter instelknop tot de gewenste letter of het gewenste cijfer wordt weergegeven.
- ⇒ Klik met de rechter instelknop.

Het gewenste karakter wordt overgenomen. De weergave van het karakter gaat weer van invers op normaal.

⇒ Draai de rechter instelknop één stap met de wijzers van de klok mee.

Het volgende karakter wordt door de cursor gemarkeerd.

⇒ Klik met de rechter instelknop.

Het karakter wordt invers weergegeven.

- ⇒ Draai de rechter instelknop tot de gewenste letter of het gewenste cijfer wordt weergegeven.
- ⇒ Ga voor de resterende karakters van de nieuwe naam op dezelfde manier te werk.



Aanwijzing!

Hele namen of overbodige karakters kunt u door het invoeren van een spatie wissen.

5 Status- en foutmeldingen

Status- en foutmeldingen worden in de tweede regel van het bereik voor de basisgegevens weergegeven.

Statusmeldingen:

- Vakantieprogramma actief

Binnen een vastgelegde vakantieperiode wordt de CV-installatie op de voor deze tijdsperiode ingestelde kamertemperatuur ingesteld.

- Onderhoud + telefoonnummer van installateur

*Verwijst naar het noodzakelijke onderhoud van de CV-installatie.
Bovendien verschijnt het telefoonnummer van uw installateur, wanneer u dit ingeprogrammeerd heeft.*

Foutmelding:

- Fout bij ketel

Verwijst naar een fout van de ketel.

- ⇒ Neem contact op met uw installateur.

Als het display zwart blijft of wanneer u via de instelknoppen geen veranderingen op het display kunt uitvoeren, is er sprake van een storing van de klokthermostaat.

- ⇒ Neem contact op met uw installateur.

Voor de installateur

Installatiehandleiding calorMATIC 430

Weersafhankelijke klokthermostaat

VRC 430

Inhoudsopgave

1	Aanwijzingen bij de documentatie.....	2
1.1	Bewaren van de documenten	2
1.2	Gebruikte symbolen.....	2
1.3	Geldigheid van de handleiding.....	2
2	Toestelbeschrijving	3
2.1	Typeplaatje	3
2.2	CE-markering	3
2.3	Gebruik conform de voorschriften	4
3	Veiligheidsaanwijzingen en voorschriften ...	4
3.1	Veiligheidsaanwijzing	4
3.2	Voorschriften	4
3.2.1	Nederlandse voorschriften	4
3.2.2	Belgische voorschriften.....	4
4	Montage.....	5
4.1	Omvang van de levering	5
4.2	Toebehoren	5
4.3	Aanbrengplaats	5
4.4	Inbouw van de klokthermostaat in de ketel.....	5
4.5	Muurmontage van de thermostaat.....	6
4.6	Montage van de buitentemperatuurvoeler	6
5	Installatie.....	7
5.1	Elektrische installatie van de thermostaat bij montage op een muur	7
5.2	Elektrische installatie van de buitentemperatuurvoeler VRC 693.....	8
5.3	Elektrische installatie van de buitentemperatuurvoeler VRC 9535	8
6	Eerste ingebruikstelling.....	9
6.1	Installatie-assistent.....	9
6.2	Niveau voor de installateur	9
6.3	Parameters terugzetten op de fabrieksinstelling	10
6.4	Functie afwerklaagdrogen	13
6.5	Overdracht aan de gebruiker.....	13
7	Fabrieksklantenservice, fabrieksgarantie	13
7.1	Fabrieksklantenservice	13
7.1.1	Fabrieksklantenservice Nederland	13
7.1.2	Fabrieksklantenservice België	13
7.2	Fabrieksgarantie	14
8	Recycling en afvoer	14
9	Technische gegevens	14
	Verklarende woordenlijst	15

1 Aanwijzingen bij de documentatie

1 Aanwijzingen bij de documentatie

De volgende aanwijzingen zijn een wegwijzer door de volledige documentatie. In combinatie met deze installatiehandleiding zijn nog andere documenten geldig. Voor schade die ontstaat door het niet naleven van deze handleiding, kan Vaillant niet aansprakelijk gesteld worden.

Aanvullend geldende documenten:

- De bedieningshandleiding voor de Vaillant klokthermostaat calorMATIC 430 (deel 1 van dit document)
- De bedienings- en installatiehandleiding van uw CV-installatie
- Alle gebruiksaanwijzingen van de toebehoren

1.1 Bewaren van de documenten

U dient deze installatiehandleiding en alle van toepassing zijnde documenten en eventueel benodigde hulpmiddelen aan de gebruiker van de installatie te geven. Hij dient deze zorgvuldig te bewaren. De documenten moeten indien nodig beschikbaar zijn.

1.2 Gebruikte symbolen

Neem bij de installatie van het toestel a.u.b. goed nota van de veiligheidsaanwijzingen in deze handleiding!



Gevaar!
Levensgevaar door elektrische schok!



Gevaar!
Onmiddellijk gevaar voor lijf en leven!



Attentie!
Gevaar voor verbranding!



Attentie!
Mogelijk gevaarlijke situatie voor product en milieu!



Aanwijzing!
Nuttige informatie en aanwijzingen.

⇒ Symbool voor een vereiste activiteit

1.3 Geldigheid van de handleiding

Deze installatiehandleiding geldt uitsluitend voor toestellen met de volgende artikelnummers:

0020028515	calorMATIC 430
0020028516	calorMATIC 430
0020028517	calorMATIC 430
0020028518	calorMATIC 430
0020028519	calorMATIC 430

Het artikelnummer van uw toestel kunt u vinden op het typeplaatje.

2 Toestelbeschrijving

De calorMATIC 430 is een weersafhankelijke klokthermostaat voor de verwarming en regeling van tapwater in combinatie met een Vaillant-ketel (geschikt voor eBUS).

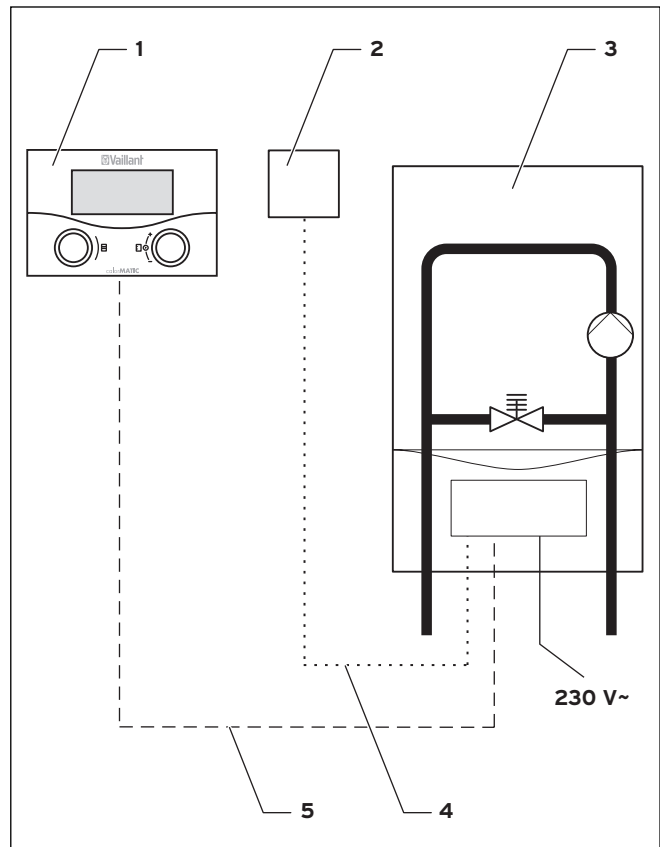
De calorMATIC 430 kan bovendien voor de regeling van de volgende toebehoren worden gebruikt:

- Circulatiepomp voor de boiler in combinatie met een multifunctionele module 2 tot 7
- Conventionele boiler
- Vaillant thermisch gelaagde boiler actoSTOR
- Tweede verwarmingscircuit met behulp van de Vaillant-mengermodule VR 61
- Zonne-energie-installatie met behulp van de Vaillant-zonne-energie-module VR 68

De gegevensuitwisseling en voedingsspanning gebeuren bij de calorMATIC 430 via een eBUS-interface.

De calorMATIC 430 kan met de Vaillant-afstandsbediening VR 81 worden verbonden.

De calorMATIC 430 is voor gebruik met de Vaillant-diagnosesoftware vrDIALOG 810/2 en het Vaillant-Internet communicatiesysteem vnetDIALOG uit-gerust, d.w.z. voor diagnose en instellingen op afstand.



Afb. 2.1 Systeemschema

Legenda

- 1 calorMATIC 430
- 2 Buitentemperatuurvoeler VRC 693 of VRC 9535 (DCF)
- 3 Ketel
- 4 Kabelverbinding (VRC 693: 2-aderig; VRC 9535: 3-aderig)
- 5 eBUS-verbinding (2-aderig)

2.1 Typeplaatje

Het typeplaatje bevindt zich aan de achterzijde van de thermostaat-elektronica (printplaat).

2.2 CE-markering

Met de CE-markering wordt aangegeven dat de kamerthermostaat calorMATIC 430 van Vaillant aan de fundamentele eisen van de onderstaande richtlijnen voldoet:

- Richtlijn m.b.t. de elektromagnetische compatibiliteit (richtlijn 89/336/EG)
- Laagspanningsrichtlijn (richtlijn 73/23/EG)

2 Toestelbeschrijving

3 Veiligheidsaanwijzingen en voorschriften

2.3 Gebruik conform de voorschriften

De thermostaten calorMATIC 430 zijn gebouwd op basis van de laatste stand van de techniek en de erkende veiligheidstechnische regels.

Desondanks kunnen door een ondeskundig of niet voorgeschreven gebruik nadelige gevolgen voor het toestel of andere waardevolle goederen ontstaan.

De thermostaat calorMATIC 430 dient voor de weersafhankelijke en tijdgebonden regeling van een verwarmingsinstallatie, met of zonder warmwaterbereiding/circulatiepomp verbonden aan een Vaillant ketel met een eBUS-interface.

Het gebruik in combinatie met de volgende toebehoren is toegestaan:

- Circulatiepomp voor de boiler in combinatie met een multifunctionele module 2 tot 7
- Conventionele boiler
- Vaillant thermisch gelaagde boiler actoSTOR
- Tweede verwarmingscircuit met behulp van de Vaillant-mengermodule VR 61
- Zonne-energie-installatie met behulp van de Vaillant-zonne-energie-module VR 68
- Afstandsbediening VR 81

Een ander of verdergaand gebruik is niet conform de voorschriften. Voor schade die hieruit voortvloeit, kan de fabrikant/leverancier niet aansprakelijk worden gesteld. De gebruiker draagt hiervoor zelf het risico. Tot een reglementair gebruik behoort ook het in acht nemen van de gebruiksaanwijzing en installatie-handleiding evenals alle andere bijgeleverde documentatie.

3 Veiligheidsaanwijzingen en voorschriften

De klokthermostaat moet worden geïnstalleerd door een erkend installateur die verantwoordelijk is voor het naleven van de bestaande normen en voorschriften. Voor schade die ontstaat door het niet naleven van deze handleiding, kan Vaillant niet aansprakelijk gesteld worden.

3.1 Veiligheidsaanwijzing



Gevaar!

Spanninggeleidende aansluitingen!

Bij werkzaamheden in de schakelkast van de ketel bestaat levensgevaar door een elektrische schok.

Voor werkzaamheden in de schakelkast van de ketel eerst de voeding uitschakelen en tegen onopzettelijk inschakelen beveiligen.

De schakelkast alleen openen, wanneer de ketel niet meer onder spanning staat.

3.2 Voorschriften

Neem bij de elektrische installatie de geldende nationale voorschriften en die van het energiebedrijf in acht.

Voor de bekabeling kunt u normaal in de handel beschikbare leidingengebruiken.

Doorsnede voor sensor- en busleidingen tenminste: 0,75 mm².

De volgende maximale lengtes van de leidingen mogen niet worden overschreden.

- Voelerleidingen 50 m
- eBUS-leidingen 300 m

Daar waar voeler- en eBusleidingen over een lengte van meer dan 10 m met 230 V-leidingen parallel lopen, moeten ze apart worden geleid.

Vrije klemmen van de toestellen mogen niet als steunklemmen voor de verdere bedrading worden gebruikt.

De thermostaat mag alleen in droge ruimten geïnstalleerd worden.

3.2.1 Nederlandse voorschriften

De elektrische installatie dient uitgevoerd te worden conform de NEN 1010 (Veiligheidsbepalingen voor laagspanningsinstallaties).

3.2.2 Belgische voorschriften

De installatie dient uitgevoerd te worden in overeenstemming met de huidig geldende ARAB-voorschriften en richtlijnen.

4 Montage

De calorMATIC 430 kan naar keuze in de ketel worden geïntegreerd of apart in het woongedeelte op een muur worden geïnstalleerd. Bij montage aan de muur geschiedt de verbinding met de ketel via een 2-aderige eBUS-leiding.

De calorMATIC 430 wordt met één van de onderstaande buitentemperatuurvoelers geleverd:

- VRC 693
Aansluiting gebeurt via een 2-aderige kabel op de ketel
- VRC 9535 (DCF)
Aansluiting gebeurt via een 3-aderige kabel op de ketel

4.1 Omvang van de levering

Controleer de leveringsomvang aan de hand van tabel 4.1.

Pos.	Aantal	Onderdeel
1	1	Thermostaat calorMATIC 430
2	1	Buitentemperatuurvoeler VRC 693 of Buitentemperatuurvoeler VRC 9535 (DCF)
3	1	Bevestigingsmateriaal
4	1	6-polige geaarde stekker
5	1	Gebruiksaanwijzing en installatiehandleiding

Tabel 4.1 Leveringsomvang calorMATIC 430

4.2 Toebehoren

Voor de uitbreiding van de thermostaat kunt u de volgende toebehoren gebruiken:

Multifunctionele modulen 2 tot 7

Via de multifunctionele modulen 2 tot 7 kan de calorMATIC 430 een circulatiepomp aansturen.

Mixermodule VR 61

De mengermodule VR 61 breidt de calorMATIC 430 uit met een 2-krings-thermostaat.

Zonne-energiemodule VR 68

Via de zonne-energiemodule VR 68 kan de calorMATIC 430 een zonne-energie-installatie aansturen.

Afstandsbediening VR 81

De afstandsbediening VR 81 wordt aanbevolen, indien de calorMATIC 430 in de ketel is ingebouwd of wanneer het tweede verwarmingscircuit decentraal moet worden beïnvloed.

Met de afstandsbediening VR 81 is de instelling van de volgende parameters mogelijk:

- Bedrijfsmodus
- Ingestelde kamertemperatuur

Bovendien worden waarschuwingen en storingsmeldingen door symbolen aangegeven.

De gegevensuitwisseling gebeurt via een eBus-leiding.



Aanwijzing!

Zie ook de gebruiksaanwijzingen van de toebehoren, als de calorMATIC 430 met toebehoren wordt uitgebreid.

4.3 Aanbrenghaars

Installeer de thermostaat alleen in droge ruimtes.

Breng de thermostaat in geval van montage op een muur zo aan, dat een probleemloze registratie van de kamertemperatuur gegarandeerd is; bijv. op een binnenmuur van de woonkamer op een hoogte van ca. 1,5 m.

Indien de thermostaat geactiveerd is, informeer dan de gebruiker, dat in de kamer, waarin de thermostaat is aangebracht, alle radiatorcransen volledig geopend moeten zijn.

Voor de plaats waar de buitentemperatuurvoeler moet worden aangebracht, zie hfst. 4.6.

4.4 Inbouw van de klokthermostaat in de ketel



Gevaar!

Spanninggeleidende aansluitingen!

Bij werkzaamheden in de schakelkast van de ketel bestaat levensgevaar door een elektrische schok.

Voor werkzaamheden in de schakelkast van de ketel eerst de voeding uitschakelen en tegen onopzettelijk inschakelen beveiligen.

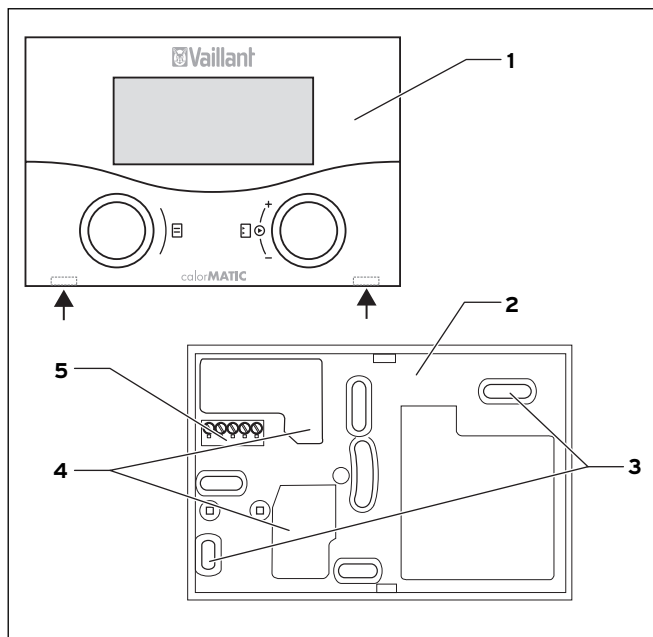
De schakelkast alleen openen, wanneer de ketel niet meer onder spanning staat.

Ga als volgt te werk:

- ⇒ Stel de ketel buiten bedrijf.
- ⇒ Schakel de stroomtoevoer naar de ketel uit en beveilig de stroomtoevoer tegen onopzettelijk inschakelen.
- ⇒ Neem de frontplaat van de ketel.
- ⇒ Druk de thermostaat (zonder de muursokkel, zie afb. 4.1) voorzichtig met de stiftstrip in de daarvoor bestemde aansluiting van de ketel.
- ⇒ Monteer daarna, indien dat nog niet is gebeurd, de buitentemperatuurvoeler (zie hfst. 4.6).
- ⇒ Voer de elektrische installatie van de buitentemperatuurvoeler uit, zoals in hfst. 5.2 resp. 5.3 beschreven.
- ⇒ Schakel de stroomtoevoer naar de ketel weer in.
- ⇒ Neem de ketel weer in gebruik.

4 Montage

4.5 Muurmontage van de thermostaat



Afb. 4.1 Montage van de calorMATIC 430

Legenda

- 1 Thermostaat calorMATIC 430
- 2 Wandsokkel
- 3 Bevestigingsopeningen
- 4 Opleidingen voor kabeldoorvoer
- 5 Klemmen voor eBUS-leiding en stekkeraansluiting voor contactstrip

Ga als volgt te werk:

- ⇒ Trek de klokthermostaat (1) van de wandsokkel (2) af. Steek daarvoor een schroevendraaier in de beide vergrendellippen (zie afb. 4.1 pijl).
- ⇒ Markeer een geschikte plaats op de muur. Houd daarbij rekening met de kabeldoorvoer voor de eBUS-leiding.
- ⇒ Boor twee gaten met een diameter van 6 mm overeenkomstig de bevestigingsopeningen (3).
- ⇒ Plaats de bijgeleverde pluggen in de geboorde gaten.
- ⇒ Geleid de eBUS-kabel door één van de kabeldoorvoeren (4).
- ⇒ Zet de wandsokkel met de bijgeleverde schroeven vast.
- ⇒ De elektrische installatie gebeurt zoals in hfst. 5.1 beschreven.
- ⇒ Druk de thermostaat voorzichtig op de wandsokkel tot deze vergrendelt. De contactstrip aan de achterzijde van de thermostaat moet daarbij in de daarvoor bestemde stekkeraansluiting (5) van de wandsokkel passen.

4.6 Montage van de buitentemperatuurvoeler

De plaats van de buitentemperatuurvoeler moet aan de volgende eisen voldoen:

- geen uitgesproken windstille plaats
- geen bijzonder tochtige plaats
- geen directe zonnestrallen
- geen invloed van warmtebronnen
- N- of NW-gevel

Monteer de buitentemperatuurvoeler bij gebouwen met maximaal 3 etages op 2/3 van de gevelhoogte, bij gebouwen met meer dan 3 etages tussen de 2e en 3e etage.



Attentie!

Vocht in de componenten en muur!

Een ondeskundige montage kan tot schade aan de componenten en/of buitenmuur leiden.

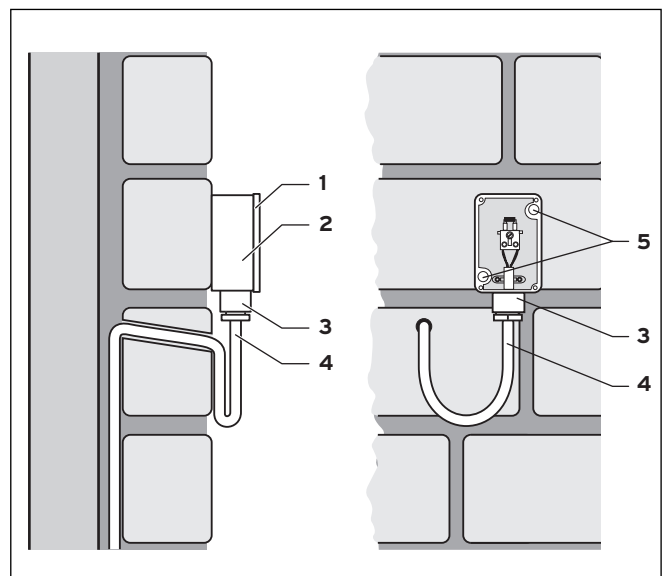
Volg de instructies voor de kabeldoorvoer en de correcte inbouwplaats van de buitentemperatuurvoeler op.



Aanwijzing!

Behalve bij de onderstaande uitzondering zijn de montagestappen voor beide buitentemperatuurvoelers gelijk:

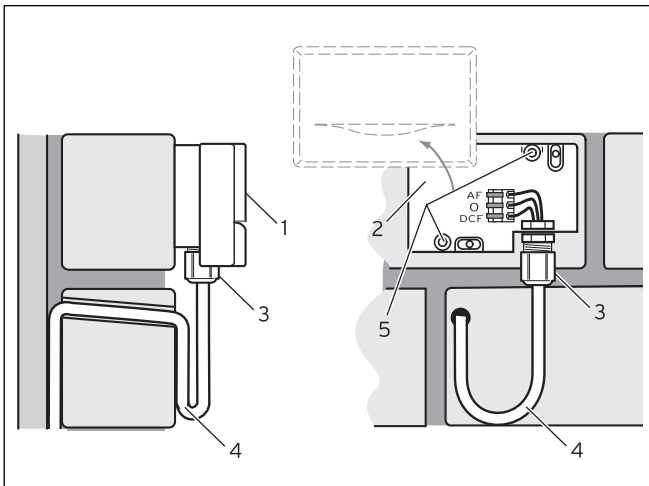
- voor de VRC 693 is een 2-aderige aansluitkabel nodig
- voor de VRC 9535 is een 3-aderige aansluitkabel nodig



Afb. 4.2 Montage van de buitentemperatuurvoeler VRC 693

Legenda

- 1 Deksel van de behuizing
- 2 Wandsokkel
- 3 Wartelmoer voor kabeldoorvoer
- 4 Aansluitkabel met druppellus
- 5 Bevestigingsopeningen



Afb. 4.3 Montage van de buitentemperatuurvoeler VRC 9535

Legenda

- 1 Deksel van de behuizing
- 2 Wandsokkel
- 3 Wartelmoer voor kabeldoorvoer
- 4 Aansluitkabel met druppellus
- 5 Bevestigingsopeningen

Ga als volgt te werk:

- ⇒ Markeer een geschikte plaats op de muur. Houd daarbij rekening met de kabeldoorvoer voor de buitentemperatuurvoeler.
- ⇒ Breng de aansluitkabel (4) ter plaatse onder een kleine hoek en met een druppellus naar buiten aan.
- ⇒ Neem het deksel van de behuizing (1) van de buitentemperatuurvoeler.
- ⇒ Boor twee gaten met een diameter van 6 mm overeenkomstig de bevestigingsopeningen (5).
- ⇒ Plaats de bijgeleverde pluggen in de geboorde gaten.
- ⇒ Bevestig de muursokkel (2) met 2 schroeven aan de muur. De kabeldoorvoer moet naar buiten wijzen.
- ⇒ Draai de wartelmoer (3) iets los en schuif de aansluitkabel van onderen door de kabeldoorvoer.
- ⇒ De elektrische installatie volgt zoals in hfst. 5.2 voor de VRC 693 resp. zoals in hfst. 5.3 voor de VRC 9535 beschreven.
- ⇒ Draai de wartelmoer (3) weer aan. De afdichting in de kabeldoorvoer past zich aan de diameter van de gebruikte kabel aan (kabeldiameter: 4,5 tot 10 mm).
- ⇒ Druk het behuizingdeksel op de muursokkel totdat deze vastklikt. Vergeet daarbij niet de afdichting tussen muursokkel en deksel aan te brengen.

5 Installatie



Gevaar!

Spanninggeleidende aansluitingen!

Bij werkzaamheden in de schakelkast van de ketel bestaat levensgevaar door een elektrische schok.

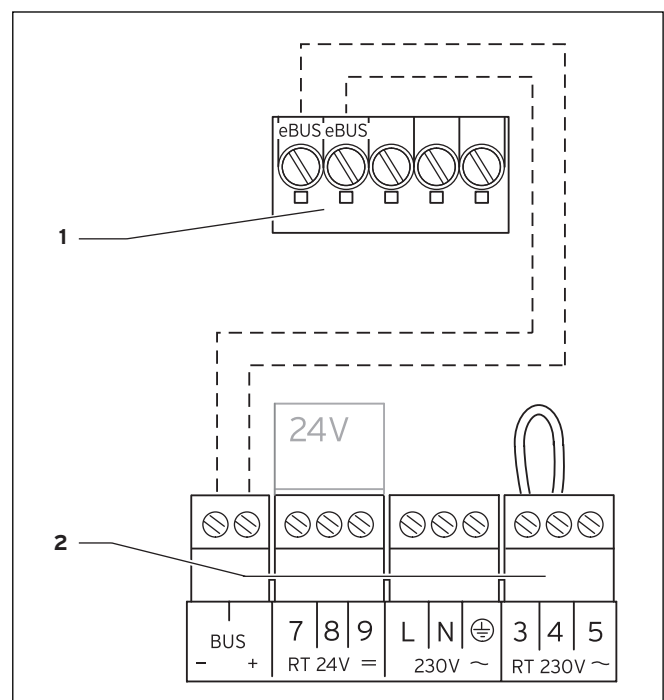
Voor werkzaamheden in de schakelkast van de ketel eerst de voeding uitschakelen en tegen onopzettelijk inschakelen beveiligen.

De schakelkast alleen openen, wanneer de ketel niet meer onder spanning staat.

Indien de thermostaat in de ketel wordt ingebouwd, volgt de elektrische aansluiting via het contact van de stiftstrip van de thermostaat op de stekeraansluiting in de ketel.

5.1 Elektrische installatie van de thermostaat bij montage op een muur

De stroomtoevoer naar de ketel is uitgeschakeld en beveiligd tegen onopzettelijk inschakelen.



Afb. 5.1 Elektrische aansluiting van de calorMATIC 430

Legenda

- 1 Klemstrip calorMATIC 430
- 2 Klemstrip ketel

5 Installatie

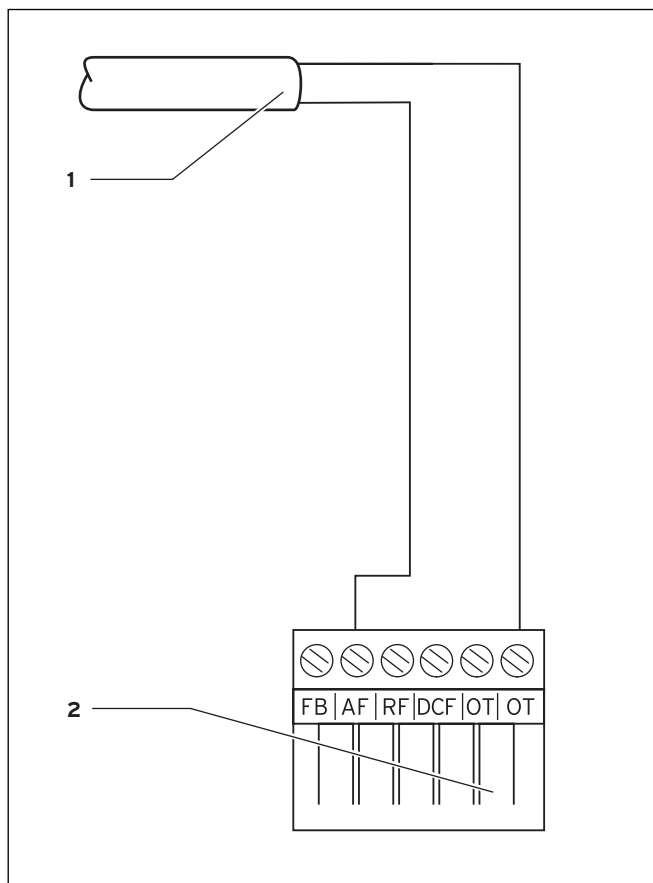
Aanwijzing!
De brug tussen de klemmen 3 en 4 (zie afb. 5.1) mag niet worden verwijderd.
Bij het aansluiten van de eBUS-kabel hoeft u niet op de polen te letten. Het verwisselen van de beide aansluitingen heeft geen nadelige invloed op de communicatie.

Ga als volgt te werk:

- ⇒ Sluit de eBUS-kabel op de klemstrip van de calorMATIC 430 aan.
- ⇒ Sluit de eBUS-kabel op de klemstrip van de ketel aan.

5.2 Elektrische installatie van de buitentemperatuurvoeler VRC 693

De stroomtoevoer naar de ketel is uitgeschakeld en beveiligd tegen onopzettelijk inschakelen.



Afb. 5.2 Elektrische aansluiting van de buitentemperatuurvoeler VRC 693

Legenda

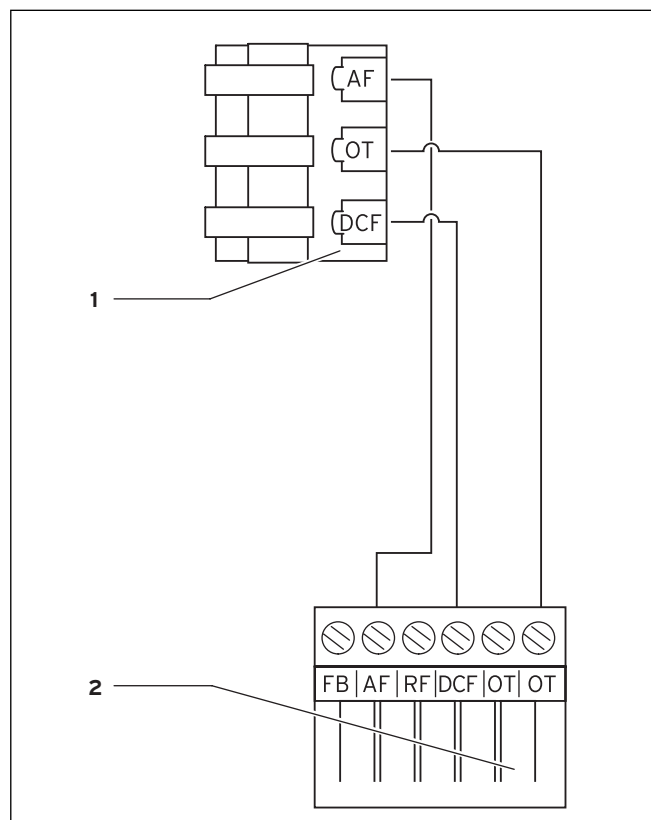
- 1 Aansluitkabel naar buitentemperatuurvoeler VRC 693
- 2 6-polige geaarde stekker voor steckerplaats X41 (ketel)

Ga als volgt te werk:

- ⇒ Sluit de aansluitkabel op de klemmen van de buitentemperatuurvoeler aan overeenkomstig afb. 4.2.
- ⇒ Sluit de aansluitkabel op de 6-polige geaarde stekker aan overeenkomstig afb. 5.2.
- ⇒ Steek de 6-polige geaarde stekker op steckerplaats X41 van de ketel.

5.3 Elektrische installatie van de buitentemperatuurvoeler VRC 9535

De stroomtoevoer naar de ketel is uitgeschakeld en beveiligd tegen onopzettelijk inschakelen.



Afb. 5.3 Elektrische aansluiting van de buitentemperatuurvoeler VRC 9535

Legenda

- 1 Klemstrip voor buitentemperatuurvoeler VRC 9535
- 2 6-polige geaarde stekker voor steckerplaats X41 (ketel)

Ga als volgt te werk:

- ⇒ Sluit de aansluitkabel op de klemstrip van de buitentemperatuurvoeler aan overeenkomstig afb. 5.3.
- ⇒ Sluit de aansluitkabel op de 6-polige geaarde stekker aan overeenkomstig afb. 5.3.
- ⇒ Steek de 6-polige geaarde stekker op steckerplaats X41 van de ketel.

6 Eerste ingebruikstelling

Uitgangssituatie:

De thermostaat en buitentemperatuurvoeler zijn correct gemonteerd en aangesloten.

De ketel is ingeschakeld en bedrijfsklaar.

Aanwijzing!

Let daarbij op, dat de beide draaiknoppen (uitloop-/boilertemperatuur tapwater en aanvoertemperatuur verwarming) op de ketel op maximum (rechter aanslag) staan. Zo wordt een optimale regeling door de calorMATIC 430 gegarandeerd.

Het bedieningsconcept van de calorMATIC 430 wordt in de gebruiksaanwijzing in hfst. 4.3 toegelicht.

6.1 Installatie-assistent

Bij de eerste inbedrijfstelling wordt u door de installatie-assistent ondersteund. De installatie-assistent herkent de aangesloten componenten van de CV-installatie.

Afhankelijk van de configuratie van de CV-installatie zijn maximaal zes displaypagina's (A1 tot A6) beschikbaar.

Met de installatie-assistent kunnen de belangrijkste parameters voor de CV-installatie worden ingevoerd.

De installatie-assistent begint met de eerste displaypagina A1, taalkeuze.

⇒ Selecteer de taal overeenkomstig het bedieningsconcept (gebruiksaanwijzing hfst. 4.3).

⇒ Draai de linker instelknop één stap met de wijzers van de klok mee om naar de displaypagina A2 te gaan.

Installatieassistent	A 2
Systeemconfiguratie	
Cv1	BK
Boiler	▶ actief
> kiezen	

Afb. 6.1 Installatie-assistent displaypagina A2

Op de displaypagina A2 wordt de configuratie van de CV-installatie weergegeven.

Bij verwarmingscircuits Cv1 kunt u kiezen uit brandercircuit (BK) en inactief.

Bij boilers kunt u kiezen tussen actief en inactief.

⇒ Draai de linker instelknop één stap met de wijzers van de klok mee om naar de displaypagina A2 te gaan.

Op de displaypagina A5 van de installatie-assistent kunt u de aansturing van de warmtebronkeuze controleren:

⇒ Selecteer voor de parameter "Aansturing warmtebronkeuze" de waarde 50 °C.

⇒ Controleer de reactie van de ketel.

Indien u nog wijzigingen wilt aanbrengen:

⇒ Draai de linker instelknop tegen de wijzers van de klok in om naar een vorige displaypagina te gaan.

Wanneer u de installatie-assistent wilt verlaten:

⇒ Draai de linker instelknop met de klok mee om naar de displaypagina A6 te gaan.

⇒ Bevestig de beëindiging van de installatie met "Ja".

Aanwijzing!

Nadat u de beëindiging van de installatie met "Ja" heeft bevestigd, bereikt u de installatie-assistent alleen via het met een code beveiligde installeurniveau.

6.2 Niveau voor de installateur

Het bedieningsniveau voor de installateur dient voor de weergave en het instellen/wijzigen van specifieke bedrijfsgegevens. De klokthermostaat kan daardoor optimaal aan de CV-installatie worden aangepast. Dit is zinvol, wanneer de CV-installatie behalve verwarmingscircuits 1 (Cv 1) over andere componenten beschikt (bijv. verwarmingscircuit 2, boiler, zonne-energiesysteem).

Aanwijzing!

De beschrijving van de regelfuncties voor de toebehoren vindt u in de gebruiksaanwijzingen van deze componenten.

Het niveau voor de installateur omvat de displaypagina's C1 tot C26 evenals de displaypagina's A1 tot A6 van de hiervoor beschreven installatie-assistent.

De displaypagina's C1 tot C26 verschijnen in de calorMATIC 430 in dezelfde volgorde als weergegeven in de tabel 6.1 hieronder.

In de tabel kunt u aflezen, welke parameters u kunt instellen en wijzigen.

Afhankelijk van de gekozen configuratie in de installatie-assistent (displaypagina A2) worden ongebruikte parameters resp. displaypagina's uitgeschakeld.

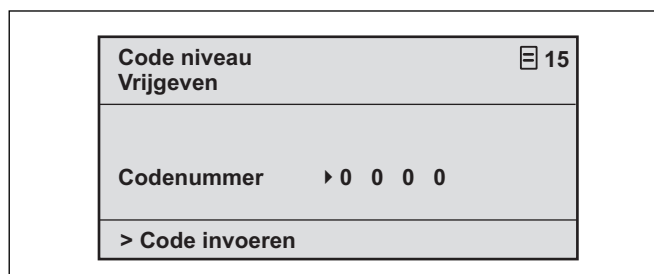
Instellingen/wijzigingen gebeuren conform het bedieningsconcept zoals in hfst. 4.3 van de gebruiksaanwijzing beschreven.

Om naar het niveau voor de installateur te gaan, moet een toegangscode worden ingevoerd.

Vanuit het vereenvoudigde basisscherm gaat u als volgt naar het niveau voor de installateur:

6 Eerste ingebruikstelling

- ⇒ Klik met één of beide instelknoppen, om van het vereenvoudigde basisscherm naar het basisscherm te gaan.
- ⇒ Draai de linker instelknop met de klok mee om naar de displaypagina 15 te gaan.
- ⇒ Vul het codenummer in.



Afb. 6.2 Displaypagina 15

De fabrieksinstelling van het codenummer is 1000. Op de displaypagina C24 Service kunt u het codenummer wijzigen.

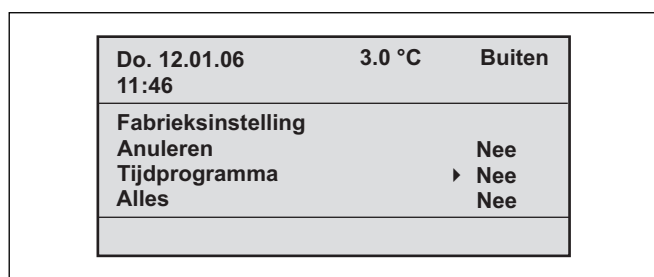
Na de invoer van het juiste codenummer komt u automatisch op de displaypagina C1 op het niveau voor de installateur.

6.3 Parameters terugzetten op de fabrieksinstelling

De toestand van de calorMATIC 430 bij aflevering uit de fabriek kunt u als volgt instellen:

- ⇒ Druk 10 seconden lang gelijktijdig op de beide instelknoppen

Zo komt u op de displaypagina voor de fabrieksinstelling



Afb. 6.3 Displaypagina fabrieksinstelling

Menupunt	Invoer	Resultaat
Annuleren	ja	De ingestelde parameters blijven behouden
Tijd-programma's	ja	Alle geprogrammeerde tijdvensters worden gewist
Alles	ja	Alle ingestelde parameters worden teruggezet op de fabrieksinstelling

Tabel 6.1 Menukeuze van de displaypagina fabrieksinstelling

Na bevestiging van de invoer keert het display terug naar het basisscherm resp. het vereenvoudigde basisscherm.

Displaypagina	Titel displaypagina	Instelbare bedrijfswaarde (alleen weergave = A)	Opmerkingen	Eenheid	Min. waarde	Max. waarde	Grootte van de stappen	Vooraf ingevoerde waarde	
C1	Cv1 informatie	Aanvoer ingesteld (A)	Ingestelde aanvoertemperatuur	°C			1		
		Pompstatus (A)					AAN, UIT		
		FBG-aansluiting/ingestelde kamertemp. (A)	Afstandsbediening aangesloten? Weergave ingestelde kamertemp.	°C			Ja, nee en 0,5		
C3	Warmtebronkeuze informatie	Installatievoeler VF1 (A)	Werkelijke waarde van aanvoervoeler 1 of de interne voeler van de warmtebronkeuze	°C			1		
		Status Vlam ketel (A)					Uit, Verwarmen, WW-modus		
C4	Tapwater informatie	Actueel ingesteld voor tapwater (A)	Tapwater - ingestelde boiler temperatuur	°C			1		
		Boilervoeler 1 (A)	Tapwater - werkelijke boiler temperatuur	°C			1		
		Status van circulatiepomp (A)					AAN, UIT		
C8	Cv1 parameter	Soort verwarmingscircuit (A)	Statusindicatie					Verwarmingcircuit, inactief	
		Binnencompensatie	naar keuze bij muurmontage van de klokthermostaat of afstandsbediening					geen, openschakeling, thermostaat	geen
		Zomermodus offset	Als de buitentemp. > dan de ingestelde kamertemp. + zomer-offset, schakelt de ketel uit	K	0	30	1	1	
C9	Cv1 parameter	Verlagingstemperatuur	Voor de tijdspanne die tussen de tijdvensters ligt, kan een verlagingstemperatuur worden vastgelegd. Indien uw installateur de bescherming tegen bevriezing heeft ingesteld, draagt de verlagingstemperatuur automatisch 5 °C. Er volgt geen weergave van de verlagingstemperatuur.	°C	5	30	1	15	
		Stooklijn	Conform diagram gebruiksaanwijzing hfst. 4.7.3		0,2	4	0,05-0,1	1,2	
		Minimumtemperatuur	Minimum aanvoertemp.	°C	15	90	1	15	
C16	Tapwater parameter	Legionellabescherming dag	Dag van week of blok van dagen; boiler wordt een uur lang tot 70 °C verwarmd					OFF, MO, TU, WE, TH, FR, SA, SU, MO-SU	OFF
		Start legionellabescherming op tijdstip			0:00	24:00	0:10	4:00	

Tabel 6.2 Displaypagina's op het niveau voor de installateur

6 Eerste ingebruikstelling

Displaypagina	Titel displaypagina	Instelbare bedrijfswaarde (alleen weergave = A)	Opmerkingen	Eenheid	Min. waarde	Max. waarde	Grootte van de stappen	Vooraf ingevoerde waarde
C21	Complete systeem Parameters	Modus Auto_OFF	Bepaalt de verwarmingsregeling buiten het geprogrammeerde tijdvenster				Vorstbeveiliging, ECO, verlagen	ECO
		Vertragingstijd vorstbeveiliging	Vertraging van de start van de vorstbeveiligingsfunctie resp. ECO-functie.	uur	0	12	1	4
		Max. blokkeertijd pomp	Bij het bereiken van de ingestelde aanvoertemperatuur gedurende langere tijd wordt de verwarming voor de aangegeven blokkeertijd van de pomp uitgeschakeld (afhankelijk van de buitentemperatuur)	min.	UIT, 5	60	1	15
C22	Complete systeem Parameters	Max. vooropwarming	Voor aanvang van het eerste tijdvenster	min.	0	300	10	0
		Max. vooruitschakeltijd	Voor het einde van een tijdvenster	min	0	120	10	0
		AT doorverwarmen	Buitentemperatuur, vanaf het moment dat permanent wordt doorverwarmd	°C	UIT, -25	+10	1	Uit
C23	Striklaagdrogen	Dag voor het striklaagdrogen	Zie Hst. 6.4 Functie striklaagdrogen	Dag	0	29	1	0
		Striklaagdrogen/Aanvoer ingesteld (A)	Zie Hst. 6.4 Functie striklaagdrogen	°C			volgens Temp.-Profil	
C24	Service	Telefoonnummer FHW	Invoer van telefoonnummer in geval van service					
		Codenummer wijzigen			0000	9999	steeds 1	1000
		Onderhoudsdatum	Dag/maand/jaar instelbaar					
C25	Gereedschap	Correctie buitentemperatuur	Aanpassing van de buitentemperatuurvoeler	K	-5	5	1,0	0
		Correctie WERKELIJKE kamertemperatuur	Aanpassing van kamerthermostaat	K	-3	3	0,5	0
		Displaycontrast			0	15	1	6
C26	Software-versies	Software-versie per module (A)	Weergave versie-nummer					

Tabel 6.2 Displaypagina's op het niveau van de installateur (vervolg)

6.4 Functie afwerklaagdrogen

De functie striklaagdrogen dient om een pas uitgelegde isoleringslaag overeenkomstig de bouwvoorschriften te "drogen door verhitting".

Wanneer deze functie geactiveerd is, worden alle bedrijfsmodi buiten werking gesteld.

De aanvoertemperatuur van het geregelde verwarmingscircuit wordt onafhankelijk van de buitentemperatuur volgens een tevoren ingesteld programma gestuurd.

Starttemperatuur: 25 °C

Dagen na de start van de functie	Richtwaarde aanvoertemperatuur voor deze dag [°C]
1	25
2	30
3	35
4	40
5	45
6-12	45
13	40
14	35
15	30
16	25
17-23	10 (Functie vorstbeveiliging, pomp in bedrijf)
24	30
25	35
26	40
27	45
28	35
29	25

Tabel 6.3 Temperatuurprofiel striklaagdrogen

De thermostaat calorMATIC 430 geeft op het bedieningspaneel voor de technicus, displaypagina C23, de bedrijfsmodus van het strikdrogen aan, met actuele dagaanduiding en de betreffende richtwaarde voor de aanvoertemperatuur.

De dagaanduiding kan handmatig worden ingesteld.

Bij het opstarten van de functie wordt het tijdstip van de start opgeslagen. De dagwisseling verloopt precies volgens deze tijd.

6.5 Overdracht aan de gebruiker

De gebruiker van de calorMATIC 430 moet uitleg krijgen over het gebruik en de werking van de klokthermostaat.

- ⇒ Overhandig de gebruiker alle gebruiksaanwijzingen en overige papieren, zodat hij/zij deze kan bewaren.
- ⇒ Geef het artikelnummer door aan de gebruiker.
- ⇒ Wijs de gebruiker erop, dat de handleidingen in de buurt van de klokthermostaat moeten worden bewaard.

⇒ Neem de gebruiksaanwijzing samen met de gebruiker door en beantwoord eventueel zijn vragen.

7 Fabrieksklantenservice, fabrieksgarantie

7.1 Fabrieksklantenservice

7.1.1 Fabrieksklantenservice Nederland Serviceteam

Het Serviceteam dient ter ondersteuning van de installateur en is tijdens kantooruren te bereiken op nummer (020) 565 94 40.

7.1.2 Fabrieksklantenservice België Klantendienst

Vaillant NV- SA
Rue Golden Hopestraat 15
1620 Drogenbos
Tel : 02 / 334 93 52

7 Fabrieksklantenservice, fabrieksgarantie

8 Recycling en afvoer

9 Technische gegevens

7.2 Fabrieksgarantie

Fabrieksgarantie

Fabrieksgarantie wordt verleend alleen indien de installatie is uitgevoerd door een door Vaillant BV erkende installateur conform de installatievoorschriften van het betreffende product.

De eigenaar van een Vaillant product kan aanspraak maken op fabrieksgarantie die conform zijn aan de algemene garantiebepalingen van Vaillant BV. Garantiewerkzaamheden worden uitsluitend door de servicedienst Vaillant BV of door een door Vaillant BV aangewezen installatiebedrijf uitgevoerd.

Eventuele kosten die gemaakt zijn voor werkzaamheden aan een Vaillant product gedurende de garantieperiode komen alleen in aanmerking voor vergoeding indien vooraf toestemming is verleend aan een door Vaillant BV aangewezen installatiebedrijf en als het conform de algemene garantiebepalingen een werkelijk garantiegeval betreft.

Fabrieksgarantie (België)

N.V. VAILLANT biedt een garantie van 2 jaar op alle materialen en constructiefouten van haar producten vanaf de factuurdatum.

De garantie wordt uitsluitend verleend indien aan de volgende voorwaarden zijn voldaan:

1. Het apparaat moet door een deskundige zijn geïnstalleerd. Deze is verantwoordelijk dat alle van toepassing zijnde normen en richtlijnen voor de installatie in acht zijn genomen.
2. Gedurende de garantieperiode is alleen de fabrieksklantenservice van Vaillant gemachtigd om reparaties of veranderingen op het apparaat te verrichten. De fabrieksgarantie vervalt als bij het apparaat zijn onderdelen gebruiken die niet door Vaillant zijn toegestaan.
3. De garantie is alleen geldig als de garantiekaart volledig en naar behoren is ingevuld, ondertekend en voldoende gefrankeerd binnen twee weken na de installatie naar ons wordt teruggezonden.

Materiaal- of fabricagefouten die gedurende de garantieperiode aan het apparaat worden geconstateerd, worden door onze technische dienst kosteloos gerepareerd of vervangen. Wij aanvaarden echter geen aansprakelijkheid voor defecten die niet voortkomen uit bovengenoemde oorzaken, zoals defecten ontstaan uit ondeskundig uitgevoerde installatie, gebruik dat strijdig is met de door ons verstrekte aanwijzingen, inbreuk op de voor de installatie, opstelruimte of ventilatie geldende normen en richtlijnen, overbelasting, vorstschade, normale slijtage of ruwe behandeling.

Wanneer op basis van de algemene verkoopvoorwaarden een rekening wordt opgesteld, wordt deze, indien er geen voorafgaande schriftelijke afspraken met derden zijn getroffen (b.v. eigenaar, huurder, verhuurder, enz.) aan de opdrachtgever en/of gebruiker van de installatie gericht; deze is verantwoordelijk voor de betaling. Het op de rekening vermelde bedrag dient aan de technicus van de technische dienst die de prestatie heeft uitge-

voerd te worden uitbetaald. Door reparatie of vervanging van onderdelen gedurende de garantieperiode wordt de duur van de garantieperiode niet verlengd. Niet bij de garantie inbegrepen zijn vorderingen anders dan die op kostenloze reparatie van defecten, zoals bijv. aanspraken op schadevergoeding. Het bevoegd gerechtshof is dat van de zetel van ons bedrijf. Ter waarborging van het duurzaam functioneren van het Vaillant apparaat en teneinde geen verandering aan te brengen in de toegestane uitvoering van het apparaat, mogen bij onderhoudswerkzaamheden en reparaties alleen oorspronkelijke Vaillant onderdelen worden toegepast!

8 Recycling en afvoer

Zowel de calorMATIC 430 als de bijbehorende transportverpakking bestaan hoofdzakelijk uit recyclebaar materiaal.

Toestel

De calorMATIC 430 en alle toebehoren behoren niet tot het huishoudelijke afval. Zorg ervoor dat het oude toestel en eventuele toebehoren op een verantwoorde manier afgevoerd worden.

Verpakking

De afvoer van de transportverpakking geschiedt door de installateur die het toestel geïnstalleerd heeft.

9 Technische gegevens

	calorMATIC 430
Werkspanning U _{max}	24 V
Stroomopname	< 45 mA
Diameter Aansluitleidingen	0,75...1,5 mm ²
Beschermklasse	IP 20
Beschermingsklasse	III
Toegestane omgevingstemperatuur max.	50 °C
Hoogte mm	97
Breedte mm	146
Diepte mm	45

Tabel 9.1 Technische gegevens calorMATIC 430

Verklarende woordenlijst

Verlagingstemperatuur

De verlagingstemperatuur is de temperatuur waarop uw CV-toestel de binnentemperatuur buiten de geprogrammeerde tijdvensters instelt.

Auto_Off (bedieningsniveau voor de installateur)

Op de displaypagina C21 "Complete systeem, parameters" kan in het menupunt "Modus Auto_Off" het regelgedrag in de bedrijfsmodus Automaat voor de tijden waarin geen tijdvensters geprogrammeerd zijn, worden vastgelegd. U kunt kiezen uit vorstbeveiliging, ECO en verlagen.

- **Vorstbeveiliging**

Gedurende de tijden waarin geen tijdvenster geprogrammeerd is, is de ketel uitgeschakeld. De vorstbeveiliging (zie aldaar) is actief.

- **ECO**

Gedurende de tijden waarin geen tijdvenster geprogrammeerd is, is de ketel uitgeschakeld. De buitentemperatuur wordt bewaakt. Daalt de buitentemperatuur tot onder 3 °C, dan wordt de ingestelde kamertemperatuur op de ingestelde verlagingstemperatuur ingesteld (ten minste 5 °C). Op deze ingestelde kamertemperatuur wordt geregeld. Een ingestelde vertragingstijd voor de vorstbeveiliging (zie aldaar) heeft ook gevolgen voor het begin van deze regeling. Indien de buitentemperatuur tot boven 4 °C stijgt, blijft de bewaking van de buitentemperatuur actief, de ketel wordt uitgeschakeld.

- **Verlagen**

Gedurende de tijden, waarin geen tijdvenster geprogrammeerd is, wordt de ingestelde kamertemperatuur op de ingestelde verlagingstemperatuur ingesteld (ten minste 5 °C). Op deze ingestelde kamertemperatuur wordt geregeld.

Bedieningsniveau voor de gebruiker

Dient voor de weergave en het instellen/wijzigen van fundamentele parameters. Het instellen/wijzigen van parameters kan door de gebruiker zonder speciale voorkennis en tijdens de normale werking worden uitgevoerd. Door de desbetreffende instelling van de fundamentele parameters wordt de CV-installatie permanent op de behoeften van de gebruiker afgestemd.

Bedieningsniveau voor de installateur

Dient voor de weergave en het instellen/wijzigen van specifieke parameters. Dit bedieningsniveau is voorbehouden aan de installateur en wordt daarom beschermd met een toegangscode.

Bedrijfsmodus

Er zijn drie modi: "Auto" (automatisch), "Manueel" en "UIT". Met de bedrijfsmodus bepaalt u hoe de verwarming van uw kamer resp. boiler geregeld wordt (zie de gebruiksaanwijzing, hfst. 4.3.2, tab. 4.2).

Vorstbeveiligingsfunctie

De vorstbeveiliging beschermt uw CV-installatie en uw woning tegen schade door bevriezing. De functie is ook in de bedrijfsmodus "UIT" actief.

De vorstbeveiliging bewaakt de buitentemperatuur. Wanneer de buitentemperatuur onder de 3 °C zakt, wordt de verwarmingspomp ongeveer 10 min. ingeschakeld en vervolgens opnieuw gedurende 10 - 60 min. uitgeschakeld (afhankelijk van de buitentemperatuur). Als de aanvoertemperatuur voor de verwarming lager dan 13 °C is, wordt de brander van de ketel ingeschakeld en op een richtwaarde van 5 °C voor de ruimte geregeld. Indien de buitentemperatuur tot boven 4 °C stijgt, blijft de bewaking van de buitentemperatuur actief, de verwarmingspomp en brander worden uitgeschakeld.

Als de aanvoertemperatuur voor de verwarming lager dan -20 °C is, wordt de brander van de ketel direct ingeschakeld en op een richtwaarde van 5 °C voor de ruimte geregeld.

Vertragingstijd voor de vorstbeveiliging

Door het instellen van een vertragingstijd voor de vorstbeveiliging (installateurniveau) kan het activeren van de verwarmingsregeling via de vorstbeveiliging (buitentemperatuur < 3 °C) met een bepaalde tijdspanne (1 - 12 uur) worden vertraagd.

De ingestelde vertragingstijd voor de vorstbeveiliging heeft ook gevolgen voor de functie "ECO" in de modus "Auto_Off" (zie aldaar).

De vertragingstijd voor de vorstbeveiliging wordt actief wanneer de buitentemperatuur onder de 3 °C zakt.

Verwarmingscircuit (Cv1)

Cv1 betekent verwarmingscircuit 1. Daarmee wordt de verwarming van uw CV-installatie bedoeld. Wanneer u een andere omschrijving wenst, kunt u in plaats van Cv1 een andere naam invoeren (zie de gebruiksaanwijzing, hfst. 4.7.5).

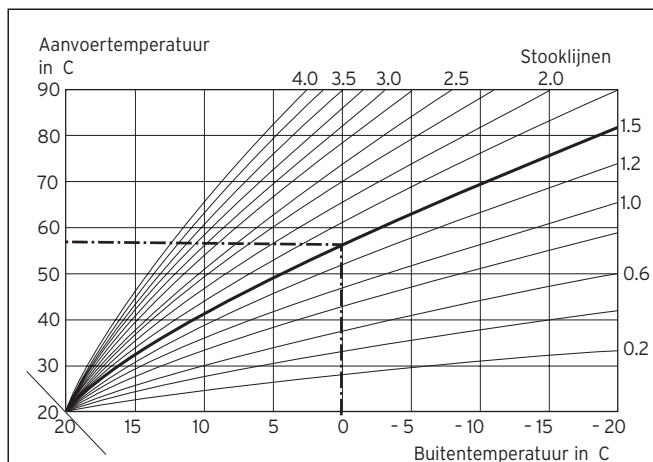
Stooklijn

Een stooklijn geeft de verhouding tussen de buitentemperatuur en aanvoertemperatuur weer. Door selectie van een stooklijn kunt u de aanvoertemperatuur van uw verwarming beïnvloeden en dus ook de binnentemperatuur.

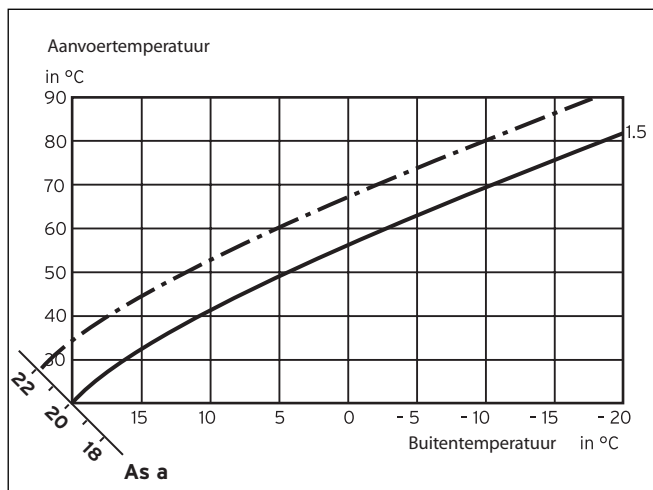
Door de keuze uit diverse stooklijnen kan de regeling in combinatie met de thermostaat (zie aldaar) optimaal aan de woning en de CV-installatie worden aangepast. De afb. G.1 geeft de mogelijke stooklijnen bij een ingestelde kamertemperatuur van 20 °C weer.

Indien bijv. stooklijn 1.5 is geselecteerd, wordt bij een buitentemperatuur van 0 °C op een aanvoertemperatuur van 56 °C ingesteld.

Bijlage Verklarende woordenlijst



Afb. G.1 Diagram met stooklijnen bij een ingestelde kamertemperatuur van 20 °C



Afb. G.2 Parallele verschuiving van de stooklijn

Indien stooklijn 1.5 geselecteerd is en de kamertemperatuur niet op 20 °C maar op 22 °C ingesteld is, dan verschuift de stooklijn zoals in afb. G.2 weergegeven. Bij de 45° hellende as a wordt de stooklijn parallel verschoven overeenkomstig de waarde van de ingestelde kamertemperatuur. D.w.z. bij een buitentemperatuur van 0 °C zorgt de regeling voor een aanvoertemperatuur van 67 °C.

Aanvoertemperatuur verwarming

Uw CV-toestel verwarmt water dat door de CV-installatie wordt gepompt. De temperatuur van dit warme water bij het verlaten van de ketel wordt aanvoertemperatuur genoemd.

Binnentemperatuur

De binnentemperatuur of ook kamertemperatuur is de daadwerkelijke temperatuur in uw woning.

Parameter

Parameters zijn eigenschappen van uw CV-installatie. Deze eigenschappen kunt u beïnvloeden door de waarde van een parameter te wijzigen, bijv. de waarde van de parameter "Verlagingstemperatuur" van 15 °C naar 12 °C verlagen.

Kamerschakeling (bedieningsniveau voor de installateur)

Op de displaypagina C8 "Cv1 parameter" kan in het menupunt "Binnencompensatie" worden vastgelegd of de ingebouwde temperatuurvoeler in de calorMATIC 430 of de afstandsbediening gebruikt wordt. Voorwaarde is, dat de calorMATIC 430 op de muur gemonteerd resp. de afstandsbediening VR 81 aangesloten is.

In het menupunt "Binnencompensatie" zijn de volgende invoeren mogelijk:

- Geen

De temperatuurvoeler wordt niet voor de regeling gebruikt.

- Uitschakeling

De ingebouwde temperatuurvoeler meet de actuele kamertemperatuur in de referentiekamer. Deze waarde wordt vergeleken met de ingestelde kamertemperatuur en leidt bij een verschil tot aanpassing van de aanvoertemperatuur.

- Thermostaat

De ingebouwde temperatuurvoeler meet de actuele kamertemperatuur in de referentiekamer. Als de gemeten waarde onder de ingestelde kamertemperatuur ligt, wordt de aanvoertemperatuur verhoogd, ligt de waarde boven de ingestelde kamertemperatuur, dan wordt de ketel uitgeschakeld.

Het gebruik van de thermostaat leidt in combinatie met een zorgvuldige gekozen stooklijn tot een optimale regeling van de CV-installatie.

Ingestelde kamertemperatuur


De ingestelde kamertemperatuur is de temperatuur die in uw woning moet heersen en die u op de klokthermostaat heeft ingevoerd. Uw ketel verwarmt net zo lang tot de binnentemperatuur overeenkomt met de ingestelde kamertemperatuur.

Bij de invoer van tijdprogramma's wordt de ingestelde kamertemperatuur ook comforttemperatuur genoemd.

Ingestelde waarden

Ingestelde waarden zijn de door u gewenste waarden, die u in uw klokthermostaat heeft ingevoerd, bijv. de ingestelde kamertemperatuur of de ingestelde temperatuur van de boiler.

Opstelling zomer-/wintertijd

In deze displaypagina  1 "Basisgegevens" kan onder het menupunt "Functie kiezen" worden vastgelegd of de opstelling van de zomer- naar wintertijd en omgekeerd automatisch moet plaatsvinden (selectie: auto).

Bij de fabrieksinstelling (toestand bij aflevering) volgt geen automatische opstelling (selectie: uit).

Als de calorMATIC 430 is uitgerust met een buitentemperatuurvoeler VRC 9535, die het radiogestuurde tijdsignaal DCF77 ontvangt, gebeurt de omschakeling van zomer-/wintertijd automatisch; uitschakeling van het automatisch omstellen (optie: uit) is in dat geval niet mogelijk.

Aanvoertemperatuur

Zie Aanvoertemperatuur verwarming.

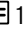
Tapwaterbereiding

Het water in de boiler wordt door uw ketel tot de gewenste temperatuur verwarmd. Als de temperatuur in de boiler met een bepaalde waarde daalt, wordt het water weer tot de ingestelde temperatuur verwarmd. Voor de boiler kunnen tijdvensters worden geprogrammeerd.

Tijdvenster

Voor de verwarming, de bereiding van tapwater en de circulatiepomp kunnen per dag drie tijdvensters geprogrammeerd worden (zie gebruiksaanwijzing hfst. 4.7.1).

Bij de verwarming wordt aan elk tijdvenster een richtwaarde toegekend.

Voor de boiler geldt voor alle tijdvensters de richtwaarde voor de waterverwarming (displaypagina  10 "Parameter warmwater").

Bij de circulatiepomp bepalen de tijdvensters de bedrijfstijden.

In de automatische modus volgt de regeling conform de instelwaarden van de tijdvensters.

Circulatiepomp

Wanneer u de warmwaterkraan opent, kan het - afhankelijk van de lengte van de leidingen - enkele ogenblikken duren tot er warm water uit de kraan stroomt. Een circulatiepomp pompt het warme water in het circuit door uw warmwaterleiding. Daardoor is bij het openen van de waterkraan direct warm water beschikbaar. Voor de circulatiepomp kunnen tijdvensters worden geprogrammeerd.

N.V. Vaillant S.A.

Rue Golden Hopestraat 15 ■ B-1620 Drogenbos ■ Tel. 02/334 93 00
Fax 02/334 93 19 ■ www.vaillant.be ■ info@vaillant.be

Vaillant BV

Postbus 23250 ■ 1100 DT Amsterdam ■ Telefoon 020 / 565 92 00
Telefax 020 / 696 93 66 ■ www.vaillant.nl ■ info@vaillant.nl

0020044242_01 NLBENl 092008