



Voor de gebruiker en de installateur

# Gebruiksaanwijzing en installatiehandleiding calorMATIC 330



Ruimtetemperatuurregelaar

VRT 330

NL; BENL

# Inhoudsopgave

<b>Aanwijzingen bij de documentatie .</b>	<b>4</b>
Gebruikte symbolen .....	4
Bewaren van de documenten .....	4
<b>Veiligheid .....</b>	<b>5</b>
<b>Gebruiksaanwijzing .....</b>	<b>6</b>
<b>1 Toesteloverzicht .....</b>	<b>6</b>
<b>2 Overzicht display .....</b>	<b>7</b>
<b>3 Toestelbeschrijving.....</b>	<b>8</b>

<b>4 Bediening.....</b>	<b>8</b>
4.1 Modi instellen.....	9
4.2 Dag en tijd instellen.....	10
4.3 Verwarmingstijden instellen.....	11
4.4 Ruimtetemperatuur instellen.....	14
4.5 Speciale functies activeren .....	15
4.6 Infoniveau .....	17
<b>5 Fabrieksgarantie en aansprakelijkheid .....</b>	<b>18</b>
<b>6 Recycling en afvoer .....</b>	<b>21</b>

<b>Installatiehandleiding</b> .....	<b>22</b>	<b>10 Elektrische installatie</b> .....	<b>27</b>
<b>7 Aanwijzingen bij installatie en gebruik</b> .....	<b>22</b>	10.1 Ruimtetemperatuurregelaar aansluiten .....	27
7.1 CE-aanduiding .....	22	10.2 teleSWITCH aansluiten (indien beschikbaar) .....	28
7.2 Gebruik volgens de bestemming	22	<b>11 Inbedrijfname</b> .....	<b>29</b>
<b>8 Veiligheidsinstructies en voorschriften</b> .....	<b>23</b>	11.1 Installateurniveau .....	29
8.1 Veiligheidsinstructies .....	24	11.2 Service/diagnoseniveau .....	32
8.2 Voorschriften .....	24	11.3 Overdracht aan de gebruiker .....	33
<b>9 Montage</b> .....	<b>25</b>	<b>12 Technische gegevens</b> .....	<b>34</b>
9.1 Montageplaats .....	25	<b>13 Vaillant Fabrieksklantendienst</b>	<b>34</b>
9.2 Regelaar monteren .....	26		

### Aanwijzingen bij de documentatie

De volgende aanwijzingen zijn een wegwijzer door de volledige documentatie. In combinatie met deze installatie- en bedieningshandleiding zijn andere documenten geldig.

**Voor schade die door het niet naleven van deze handleidingen ontstaat, kunnen we niet aansprakelijk gesteld worden.**

### Gebruikte symbolen

Gelieve bij de installatie van het toestel de veiligheidsvoorschriften in deze handleiding in acht te nemen!



**Gevaar!**

**Onmiddellijk gevaar voor leven en goed!**

- Symbool voor vereiste activiteit

### Bewaren van de documenten

Gelieve deze bedienings- en installatiehandleiding aan de eigenaar van de installatie door te geven. Die zorgt voor de bewaring, zodat de handleiding indien nodig ter beschikking staat.

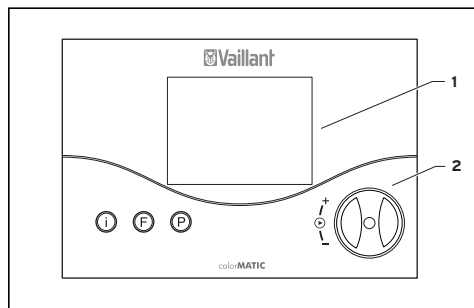
## Veiligheid

De regelaar moet door een erkende installateur geïnstalleerd worden die voor het naleven van de bestaande normen en voorschriften verantwoordelijk is.

**Voor schade die door het niet naleven van deze handleiding ontstaat, kunnen we niet aansprakelijk gesteld worden.**

## Gebruiksaanwijzing

### 1 Toesteloverzicht

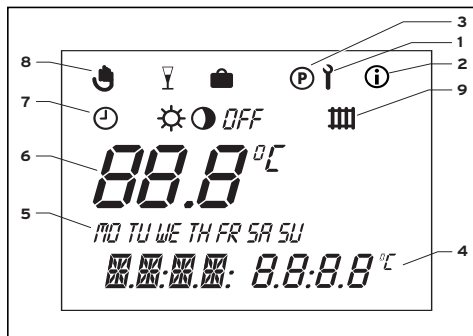


Afb. 1.1 Toesteloverzicht

#### Legenda

- 1 Display
- 2 Insteller (draai en klik)
- I Info-toets
- F Toets speciale functies
- P Programmeertoets/installateurniveau

## 2 Overzicht display



Afb. 2.1 Overzicht display

### Legenda

- 1 Installeurniveau en service/diagnoseniveau
- 2 Infoniveau
- 3 Programmering tijdprogramma
- 4 Multifunctionele indicatie
- 5 Dagen
- 6 Werkelijke temperatuur
- 7 Modi
- 8 Speciale functies
- 9 Verwarmingskringsymbool

### 3 Toestelbeschrijving

De calorMATIC 330 is een ruimtetemperatuurregelaar met weekverwarmingsprogramma voor de aansluiting aan modulerende Vaillant-verwarmingstoestellen.

Met de calorMATIC 330 kunt u de ruimtetemperatuur met verwarmingsprogramma's opgeven. Bovendien kunt u speciale functies, zoals de partyfunctie, instellen.

### 4 Bediening

Het principe van de bediening is gebaseerd op de drie toetsen alsook een insteller (Vaillant bedieningsconcept „Draai en klik”).

Op het display wordt in de basisweergave de actuele modus (b.v. ☉ en ☼) of, indien geactiveerd, de betreffende speciale functie weergegeven alsook de actuele ruimtetemperatuur, de actuele dag, de actuele tijd alsook het verwarmingskringsymbool indien er warmtebehoefte is.



## 4.1 Modi instellen

Tabel 4.1 geeft u een overzicht van de modi die u kunt instellen.

- Als de regelaar op de basisweergave voorhanden is, drukt u een keer op de instelknop en op het display knippert het symbool van de ingestelde modus.
- Draai aan de instelknop tot op het display de gewenste modus weergegeven wordt.

Na ca. 5 seconden springt het display opnieuw op de basisindicatie.

Symbool	Betekenis
	<b>Automatisch:</b> De werking van de verwarmingskring wisselt volgens het aan de regelaar opgegeven tijdprogramma tussen de modi verwarmen ☀ en verlagen ◐.
	<b>Verwarmen:</b> De verwarmingskring wordt onafhankelijk van het aan de regelaar opgegeven tijdprogramma naargelang de gewenste ruimtetemperatuur gebruikt.
	<b>Verlagen:</b> De verwarmingskring wordt onafhankelijk van het aan de regelaar opgegeven tijdprogramma naargelang de gewenste verlaagtemperatuur „ECO” gebruikt.

Tab. 4.1 Modi

## 4 Bediening

Symbool	Betekenis
<i>OFF</i>	<b>Uit:</b> De verwarmingskring is uit als de antivriesfunctie (afhankelijk van de ruimtetemperatuur < 5 °C) niet geactiveerd is.

**Tab. 4.1 Modi (vervolg)**

### 4.2 Dag en tijd instellen

Voor de instelling van de actuele tijd en de actuele dag vanop de basisindicatie zijn de volgende stappen vereist:

- Druk op de insteller tot een dag begint te knippen.

- Draai aan de insteller tot de actuele dag knippert.  
MO = maandag  
TU = dinsdag  
WE = woensdag  
TH = donderdag  
FR = vrijdag  
SA = zaterdag  
SU = zondag
- Druk op de insteller. De uurindicatie begint te knippen.
- Draai de insteller op de gewenste uurindicatie.
- Druk op de insteller. De minutenindicatie begint te knippen.
- Draai aan de insteller tot de gewenste minutenindicatie verschijnt.

Na ca. 5 seconden springt het display opnieuw op de basisindicatie. Als op het installateurniveau de jaarkalender actief geschakeld is, kunt u na de tijd op dezelfde manier ook de dag, de maand en het jaar instellen. Hiermee is een automatische omschakeling op zomer- en wintertijd mogelijk.

### 4.3 Verwarmingstijden instellen

De regelaar is met een basisprogramma uitgerust (zie tab. 4.2).

Tijdvenster	Dag/ weekblok	Starttijd	Eindtijd
H 1	MO-FR	6:00	22:00
H 2	-	-	-
H 3	-	-	-
H 1	SA	7:30	23:30
H 2	-	-	-
H 3	-	-	-
H 1	SU	7:30	22:00
H 2	-	-	-
H 3	-	-	-

**Tab. 4.2** Basisprogramma verwarming af fabriek

## 4 Bediening

Het basisprogramma af fabriek kunt u volgens uw individuele wensen aanpassen. Het instellen van de gewenste tijden gebeurt in vijf stappen:

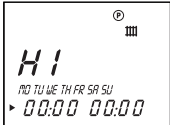
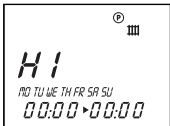
1. Programmeertoets P indrukken
2. Tijdsperiode kiezen
3. Dag of weekblok kiezen
4. Starttijd vastleggen
5. Eindtijd bepalen

Per dag kunt u telkens drie tijdsperiodes definiëren.

In de volgende tabel zijn de verschillende stappen nog eens ter verduidelijking vermeld:

Display	Vereiste stappen
	Druk op de programmeertoets P. De cursor (zwart driehoek) markeert de veranderbare waarde (H1), die bijkomend knippert. Kies de gewenste tijdsperiode door aan de insteller te draaien. Instelwaarden: H1, H2, H3

Display	Vereiste stappen
	<p>Druk op de instelknop, de cursor markeert de indicatie van het weekblok, dat bijkomend knippert.</p> <p>Kies een blokprogramma of een dag door aan de insteller te draaien.</p> <p>Instelwaarden:  MO - SU  MO - FR  SA - SU  MO = maandag  TU = dinsdag  WE = woensdag  TH = donderdag  FR = vrijdag  SA = zaterdag  SU = zondag</p>

Display	Vereiste stappen
	<p>Druk op de instelknop, de cursor markeert de starttijd, de indicatie voor de uren knippert.</p> <p>Kies een starttijd door aan de insteller te draaien. Voor de instelling van de minuten drukt u opnieuw op de instelknop.</p>
	<p>Druk op de instelknop, de cursor markeert de eindtijd, de indicatie voor de uren knippert.</p> <p>Kies een eindtijd door aan de insteller te draaien. Voor de instelling van de minuten drukt u opnieuw op de instelknop.</p>

Tab. 4.3. Tijdsperiode instellen

## 4 Bediening

Indien nodig kunt u de regelaar van weekprogramma op dagprogramma omschakelen.

- Druk in de basisindicatie op de toets F gedurende ca. 10 sec.  
Bij de programmering van de tijdsperiodes worden nu geen dagen meer weergegeven.

### 4.4 Ruimtetemperatuur instellen

In de basisindicatie wordt de actuele ruimtetemperatuur weergegeven. De gewenste ruimtetemperatuur kunt u vanuit de basisindicatie direct instellen. De verlaagtemperatuur „ECO” kunt u eveneens in de basisindicatie instellen of veranderen.

### Gewenste ruimtetemperatuur direct instellen

- Draai aan de insteller (display in de basisindicatie).

De weergave van de werkelijke temperatuur verdwijnt, het zonnelymbol wordt op het modusniveau en de gewenste ruimtetemperatuur op het multifunctionele niveau (b.v. TEMP 20 °C) weergegeven.

- Door aan de insteller te draaien kunt u de gewenste ruimtetemperatuur onmiddellijk (na ca. 1 sec.) op de gewenste waarde instellen.

Na ca. 5 seconden springt het display opnieuw op de basisindicatie.

### **Verlaagtemperatuur „ECO” instellen**

- Druk op de insteller tot de indicatie ECO samen met een gewenste waarde op het multifunctionele niveau verschijnt.

De verlaagtemperatuur wordt weergegeven en begint te knipperen.

- Draai aan de insteller tot de gewenste verlaagtemperatuur weergegeven wordt (b.v. ECO 15,0 °C).



Na ca. 5 seconden springt het display opnieuw op de basisindicatie.

### **4.5 Speciale functies activeren**


Naar de speciale functies gaat u met de toets F. De volgende functies kunt u activeren:

## 4 Bediening

Display	Vereiste stappen
  	<b>Quick-Veto</b> Met de Quick-Veto-functie kunt u de ruimtetemperatuur voor een korte tijd verstellen (tot aan de volgende tijdsperiode). Druk een keer op de toets speciale functie F, op het display verschijnt het Quick-Veto-symbool alsook de Quick-Veto gewenste ruimtetemperatuur. Draai aan de insteller tot de gewenste Quick-Veto-temperatuur weergegeven wordt. Na ca. 10 seconden springt het display opnieuw op de basisindicatie - de functie is geactiveerd. Om de functie voortijdig te deactiveren, hoeft u enkel op de toets F te drukken.

Display	Vereiste stappen
  	<b>Partyfunctie</b> Als u de partyfunctie activeert, wordt de verwarmingsfase ook na de volgende verlagingsfase voortgezet. Druk twee keer op de toets speciale functie, op het display knippert ca. 10 sec. partysymbool, daarna is de functie geactiveerd. Het deactiveren van de functie gebeurt automatisch bij het bereiken van de volgende verwarmingsfase. Wilt u de functie voordien deactiveren, dan hoeft u enkel op de toets F te drukken. Het activeren van de functie kan alleen in de modus automatisch ⌚ gebeuren.



Display	Vereiste stappen
	<p><b>Vakantiefunctie</b></p> <p>Door de vakantiefunctie wordt de regelaar uitgeschakeld, de antivriesfunctie blijft echter in werking. Druk drie keer op de toets speciale functie - op het display knippert het symbool vakantiefunctie. Draai aan de insteller tot het gewenste aantal vakantiedagen verschijnt. Na 10 sec. is de functie geactiveerd en de modus wordt gedurende de gekozen tijd op OFF of uit gezet (zie hoofdst. 4.1). Wilt u de functie voordien deactiveren, dan hoeft u enkel de toets F in te drukken.</p>

**Tab. 4.4 Speciale functies**

## 4.6 Infoniveau

Als u op de infotoets drukt, gaat u naar het infoniveau. Het infosymbool verschijnt op het display zodra u het infoniveau opgeroepen hebt. Drukt u meerdere keren op de toets, dan wordt na elkaar de volgende informatie weergegeven:

- Naam van de ruimtetemperaturregelaar (VTR 330)
- Quick-Veto gewenste ruimtetemperatuur (indien actief)
- Ingestelde ruimtetemperatuur (b.v. TEMP 20,0 °C)
- Actuele verlaagtemperatuur (b.v. ECO 15,0 °C)
- Dag/maand/jaar (indien jaarkalender actief)

## 4 Bediening, 5 Fabrieksgarantie en aansprakelijkheid

- Ingestelde tijdprogramma's voor verwarming (elke afzonderlijke tijdsperiode per dag)

### **5 Fabrieksgarantie en aansprakelijkheid**

#### **Nederland**

Fabrieksgarantie wordt verleend alleen indien de installatie is uitgevoerd door een door Vaillant B. V. erkende installateur conform de installatievoorschriften van het betreffende product.

De eigenaar van een Vaillant product kan aanspraak maken op fabrieksgarantie welke conform zijn aan de algemene garantiebepalingen van Vaillant B. V.

Garantiewerkzaamheden worden uitsluitend door de servicedienst Vaillant B. V. of door een door Vaillant B. V. aangewezen installatiebedrijf uitgevoerd.

Eventuele kosten die gemaakt zijn voor werkzaamheden aan een Vaillant product gedurende de garantieperiode komen alleen in aanmerking voor vergoeding indien vooraf toestemming is verleend aan een door Vaillant B. V. aangewezen installatiebedrijf en als het conform de algemene garantiebepalingen een werkelijk garantiegeval betreft.

#### **België**

De producten van de NV Vaillant zijn gewaarborgd tegen alle materiaal- en

constructiefouten voor een periode van twee jaar vanaf de datum vermeld op het aankoopfactuur dat u heel nauwkeurig dient bij te houden.

De waarborg geldt alleen onder de volgende voorwaarden :

1. Het toestel moet door een erkend gekwalificeerd vakman geplaatst worden, onder zijn volledige verantwoordelijkheid, en zal erop letten dat de normen en installatievoorschriften nageleefd worden.
2. Het is enkel aan de technici van de Vaillant fabriek toegelaten om herstellingen of wijzigingen aan het toestel onder garantie uit te voeren, opdat de waarborg van toepassing zou blijven. De origi-

nele onderdelen moeten in het Vaillant-toestel gemonteerd zijn, zoniet wordt de waarborg geannuleerd.

3. Teneinde de waarborg te laten gelden, moet u ons de garantiekaart volledig ingevuld, ondertekend en gefrankeerd terugzenden binnen de veertien dagen na de installatie !

De waarborg wordt niet toegekend indien de slechte werking van het toestel het gevolg is van een slechte regeling, door het gebruik van een niet overeenkomstige energie, een verkeerde of gebrekkige installatie, de nietnaleving van de gebruiksaanwijzing die bij het toestel gevoegd is, door het niet opvolgen van de normen betreffende de

## 5 Fabrieksgarantie en aansprakelijkheid

installatievoorschriften, het type van lokaal of verluchting, verwaarlozing, overbelasting, bevriezing, elke normale slijtage of elke handeling van overmacht. In dit geval zullen onze prestaties en de geleverde onderdelen aangerekend worden. Bij facturatie, opgesteld volgens de algemene voorwaarden van de na-verkoop-dienst, wordt deze steeds opgemaakt op de naam van de persoon die de oproep heeft verricht en/of de naam van de persoon bij wie het werk is uitgevoerd, behoudens voorafgaand schriftelijk akkoord van een derde persoon (bv. huurder, eigenaar, syndic, enz.) die deze factuur uitdrukkelijk ten zijne laste neemt. Het factuurbedrag zal contant

betaald moeten worden aan de fabriekstechnicus die het werk heeft uitgevoerd. Het herstellen of vervangen van onderdelen tijdens de garantieperiode heeft geen verlenging van de waarborg tot gevolg. De toekenning van garantie sluit elke betaling van schadevergoeding uit en dit tot voor om het even welke reden ze ook gevraagd wordt. Voor elk verschil, zijn enkel de Tribunalen van het district waar de hoofdzetel van de vennootschap gevestigd is, bevoegd.

## 6 Recycling en afvoer

De ruimtetemperatuurregelaar alsook alle accessoires horen niet in het huishoudelijke afval thuis. Zorg ervoor dat het oude toestel en evt. voorhanden accessoires op een deskundige manier afgevoerd worden.

# Installatiehandleiding

## 7 Aanwijzingen bij installatie en gebruik

De montage, de elektrische aansluiting, de instellingen aan het toestel alsook de eerste ingebruikneming mogen alleen door een erkende installateur uitgevoerd worden!

### 7.1 CE-aanduiding

Met de CE-aanduiding wordt gedocumenteerd dat de regelaar calorMATIC 330 in combinatie met Vaillant-verwarmingstoestellen aan de fundamentele vereisten van de richtlijn over de elektromagneti-

sche compatibiliteit (richtlijn 89/336/EEC) en de laagspanningsrichtlijn (richtlijn 72/23/EEC) voldoet.

### 7.2 Gebruik volgens de bestemming

De regelaar calorMATIC 330 is volgens de modernste technieken en de erkende veiligheidstechnische regels geconstrueerd. Toch kunnen er bij het ondeskundige of niet-reglementaire gebruik gevaren voor leven en goed van de gebruiker of derden beschadigingen aan de toestellen en andere voorwerpen ontstaan.

De ruimtetemperatuurregelaar calorMATIC 330 dient voor de ruimte- en tijdfankelijke besturing van een verwarmingsinstallatie in combinatie met een

modulerend verwarmingstoestel van Vaillant.

Een ander of daarvan afwijkend gebruik geldt als niet volgens de voorschriften. Voor hieruit resulterende schade kan de fabrikant/leverancier niet aansprakelijk gesteld worden. Het risico draagt alleen de gebruiker.

Tot het gebruik volgens de bestemming behoren ook het in acht nemen van de bedienings- en installatiehandleiding.

### **8 Veiligheidsinstructies en voorschriften**

Het toestel moet door een erkende installateur geïnstalleerd worden die voor het naleven van de bestaande normen en voorschriften verantwoordelijk is. Voor schade die door het niet naleven van deze handleiding ontstaat, kunnen we niet aansprakelijk gesteld worden.

## 8 Veiligheidsinstructies en voorschriften

### 8.1 Veiligheidsinstructies

---



#### **Gevaar!**

**Levensgevaar door elektrische schokken aan aansluitingen onder spanning.**

**Voor werkzaamheden aan het toestel de stroomtoevoer uitschakelen en tegen het opnieuw inschakelen beveiligen.**

**Regelaar alleen in spanningloze toestand uit de wandopbouw nemen of van de sokkel trekken.**

### 8.2 Voorschriften

Gebruik voor de bedraging algemeen gebruikelijke leidingen.

- Minimale doorsnede van de leidingen: 0,75 mm<sup>2</sup>

De regelaar mag alleen in droge ruimtes geïnstalleerd worden.

#### **Nederland**

De elektrische installatie dient uitgevoerd te worden conform de NEN 1010 (Veiligheidsbepalingen voor laagspanningsinstallaties).



## **België**

De installatie dient uitgevoerd te worden in overeenstemming met de huidige geldende ARAB-voorschriften en richtlijnen.

## **9 Montage**

### **9.1 Montageplaats**

Monteer de regelaar zodanig dat een perfecte registratie van de kamertemperatuur gegarandeerd is (vermijden van stuwingswarmte, geen installatie aan muren etc.).

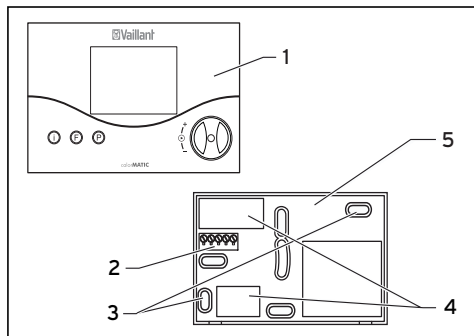
De beste montageplaats is meestal in de hoofdwoonruimte aan een binnenmuur op ca. 1,5 m hoogte. Daar moet de ruim-

tetemperatuurregelaar de circulerende ruimtelucht, ongehinderd door meubels, gordijnen of andere voorwerpen, kunnen registreren. De montageplaats moet zo gekozen worden dat noch de tocht van deuren of ramen, noch warmtebronnen, zoals verwarmingstoestellen, schoorsteenwand, televisietoestel of zonnestralen de ruimtetemperatuurregelaar direct kunnen beïnvloeden. In de kamer waarin de regelaar aangebracht is, moeten alle radiatorventielen helemaal geopend zijn.

### 9.2 Regelaar monteren

De verbinding met het verwarmingstoestel gebeurt via een driedraads verbindingsleiding.

- Trek de ruimtetemperatuurregelaar (1) van de wandsokkel (5).
- Breng twee bevestigingsboringen (3) met 6 mm diameter (conform afb. 9.1) aan en steek de bijgeleverde pluggen erin.
- Leid de aansluitkabel door een kabeldoorvoer (4).
- Bevestig de muursokkel met de beide bijgeleverde schroeven aan de muur.
- Sluit de aansluitingkabel conform afb. 10.1 aan.



**Afb. 9.1 Montage van de ruimtetemperatuurregelaar**

- Zet de regelaar (1) zodanig op de muursokkel (5), dat de pennen aan de achterkant van het bovendeel in de opnamen (2) passen.

- Druk de regelaar op de muursokkel tot hij vastklikt.

## 10 Elektrische installatie

De elektrische aansluiting mag enkel door een erkende installateur uitgevoerd worden.



### **Gevaar!**

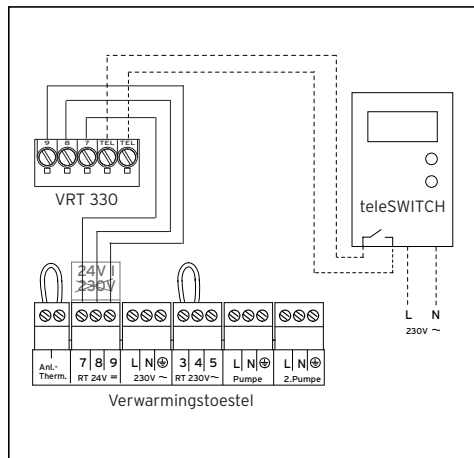
**Levensgevaar door elektrische schokken aan aansluitingen onder spanning. Voor werkzaamheden aan het toestel de stroomtoevoer uitschakelen en tegen het opnieuw inschakelen beveiligen.**

### 10.1 Ruimtetemperatuurregelaar aansluiten

De aansturing van het verwarmingstoestel gebeurt via een driedraads leiding. Gebruik als verbindingsleiding een kabeldoorsnede van minimaal  $2 \times 0,75 \text{ mm}^2$ , maximaal  $2 \times 1,5 \text{ mm}^2$ .

- Sluit een driedraads leiding aan de aansluitklemmen 7-8-9 in de muursokkel van de regelaar alsook in de schakelkast van het verwarmingstoestel aan.
- Zorg ervoor dat de draden 7-8-9 niet verwisseld worden.

Neem ook de handleiding van het verwarmingstoestel in acht. Aan het verwarmingstoestel mag de brug aan de aansluitklemmen 3 en 4 niet verwijderd worden.



**Afb. 10.1 Elektrische aansluiting**

### 10.2 teleSWITCH aansluiten (indien beschikbaar)

- Sluit de teleSWITCH aan, zoals weergegeven op afb. 10.1. Neem ook de handleiding van de teleSWITCH in acht.

## 11 Inbedrijfname

Om de installatieparameters optimaal aan de omstandigheden aan te passen, is het nodig om enkele van deze toestelparameters in te stellen. De toestelparameters zijn in een bedieningsniveau samengebracht en mogen alleen door een installateur ingesteld worden.

Het service-/diagnoseniveau is eveneens bestemd voor de installateur en moet hem in het geval van service ondersteunen.

### 11.1 Installateurniveau

U gaat naar het installateurniveau met de toets P.

- Druk gedurende ca. 10 sec. op de toets P. Op het display verschijnen het schroef-sleutelsymbool en de eerste parameter.
- Druk op de insteller. U kunt zo alle toestelparameters na elkaar oproepen.
- Draai aan de insteller om de gewenste waarden in te stellen.

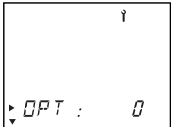
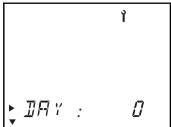
Als u op de toets P drukt, springt de weergave naar de basisindicatie terug.

De volgende toestelparameters kunt u oproepen en wijzigen:

## 11 Inbedrijfname

Display	Instellen door aan de insteller te draaien
<p style="text-align: center;">γ</p> <p>▶ ECD : 15.0 °C ▼</p>	<p><b>Verlaagtemperatuur</b>                      Fabrieksinstelling: 15 °C                      Instelbereik: 5 ... 30 °C</p>
<p style="text-align: center;">γ</p> <p>▶ C-RT: 0.0 °C ▼</p>	<p><b>Correctie werkelijke kamertemperatuur</b>                      Aanpassing van de weergegeven waarde met een tolerantie van max. +/-3 °C                      Fabrieksinstelling: 0 °C</p>

Display	Instellen door aan de insteller te draaien
<p style="text-align: center;">γ</p> <p>▶ Z/A : 0 ▼</p>	<p><b>Tweepunts-/analoog bedrijf</b>                      Omschakeling tweepunts-/analoog bedrijf.                      De regelaar is af fabriek als tweepuntsregeling (instelbaarde 0) uitgevoerd.                      Door het omschakelen van de parameter op 1 kan de regelaar op analoog bedrijf omgeschakeld worden.</p>

Display	Instellen door aan de insteller te draaien
	<p><b>Regelgedrag/ trajectaanpassing</b></p> <p>Voor de optimale aanpassing aan de grootte van het vertrek resp. de radiator</p> <p>Fabrieksinstelling: 0</p> <p>Instelbereik: -5 ... +5</p> <p>(positieve waarden: trager schakelgedrag van de regelaar; negatieve waarden: verhoogd schakelgedrag van de regelaar)</p>
	<p><b>Instelwaarde dag</b></p> <p>Voor de activering van de jaarkalender</p>

Display	Instellen door aan de insteller te draaien
	<p><b>Instelwaarde maand</b></p> <p>Voor de activering van de jaarkalender</p>
	<p><b>Instelwaarde jaar</b></p> <p>Voor de activering van de jaarkalender</p>

Tab. 11.1 Toestelparameters

### 11.2 Service/diagnoseniveau

Naar het service-/diagnoseniveau gaat u met de toets P en de insteller.

- Druk op de toets P en tegelijk op de insteller gedurende ca. 3 sec.

In een eerste stap wordt een verwarmingsaanvraag van 50 °C geactiveerd om de overdracht naar het verwarmingstoestel te controleren. Daarna kunt u alle testmogelijkheden oproepen door aan de insteller te draaien of hem in te drukken. Als u op de toets P drukt, springt de weergave naar de basisindicatie terug.

De volgende tests kunt u oproepen:

Insteller	Test	Testprocedure
Indrukken en toets P indrukken  ca. 3 sec.	Verwarmingsaanvraag	Er wordt een ingevoerde waarde van 50 °C gesimuleerd. De brander aan het verwarmingstoestel treedt in werking, de pomp start (slechts tot aan de max. voorlooptemperatuurbegrenzing van het verwarmingstoestel!).
Indrukken	Ingang teleSWITCH	Weergave status ingang teleSWITCH
Indrukken	Displaytest	Alle displayelementen worden weergegeven.
Indrukken	Softwareversie	De softwareversie wordt weergegeven.

**Tab. 11.2 Service/diagnose**



### **Resetten op fabriekinstelling**

- Om de regelaar opnieuw op de fabriekinstelling te brengen, drukt u gedurende 15 sec. op de P-toets.

### **11.3 Overdracht aan de gebruiker**

De gebruiker van de regelaar moet over het gebruik en de werking van zijn regelaar geïnstrueerd worden.

- Geef de gebruiker de voor hem bestemde handleidingen en toestelpapieren, zodat hij ze kan bewaren.
- Neem samen met de gebruiker de gebruiksaanwijzing door en beantwoord eventueel zijn vragen.
- Wijs de gebruiker vooral op de veiligheidsvoorschriften die hij in acht moet nemen.
- Wijs de gebruiker erop dat de handleidingen in de buurt van de regelaar moeten blijven.

## 12 Technische gegevens

Aanduiding	Eenheid	
Bedrijfsspanning Umax	V	24
Toegestane omgevingstemperatuur max.	°C	50
Stroomverbruik	mA	< 20
Minimale doorsnede van de aansluitleidingen	mm <sup>2</sup>	0,75
Veiligheidstype		IP 20
Veiligheidsklasse voor regeltoestel		III
Ingang TEL actief	potentiaalvrij	
Afmetingen		
Hoogte	mm	97
Breedte	mm	146
Diepte	mm	27

**Tab. 12.1 Technische gegevens**

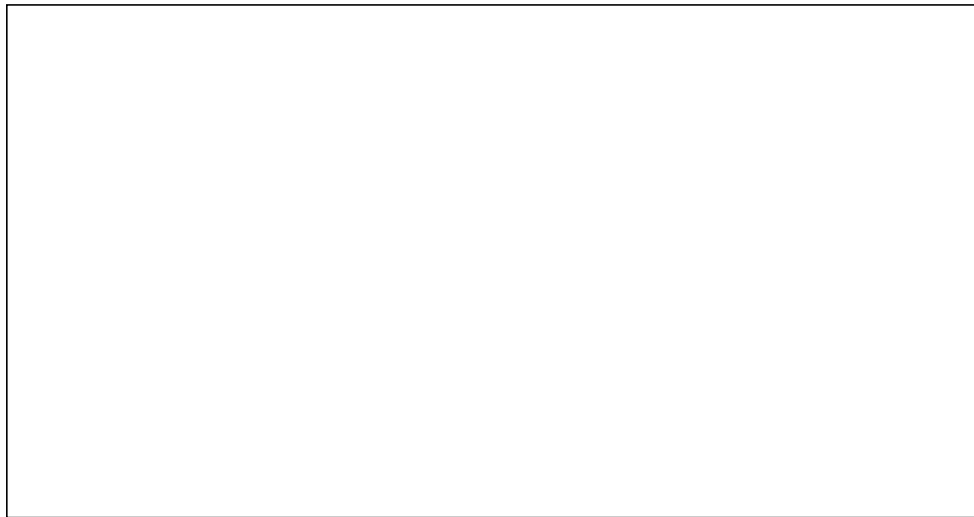
## 13 Vaillant Fabrieksklantendienst

### Nederland

De servicedienst is er ter ondersteuning van de installateur en tijdens kantooruren te bereiken op nummer (020) 565 92 00.

### België

Vaillant nv-sa  
Golden Hopestraat 15  
1620 Drogenbos  
Tel : 02 334 93 52



**N.V. Vaillant S.A.**

Rue Golden Hopestraat 15 ■ B-1620 Drogenbos ■ Tel. 02/334 93 00  
Fax 02/334 93 19 ■ [www.vaillant.be](http://www.vaillant.be) ■ [info@vaillant.be](mailto:info@vaillant.be)

**Vaillant BV**

Postbus 23250 ■ 1100 DT Amsterdam ■ Telefoon 020 / 565 92 00  
Telefax 020 / 696 93 66 ■ [www.vaillant.nl](http://www.vaillant.nl) ■ [info@vaillant.nl](mailto:info@vaillant.nl)